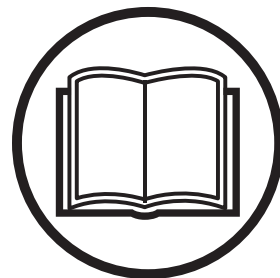


Návod na obsluhu Návod k použití Instrukcja obsługi Használati utasítás

DM 220



SK CZ PL HU

Prosím, přečítajte si pozorne tento návod na obsluhu a presvedčte sa, či pokynom pred používaním stroja rozumiete.

Než začnete stroj používat, prostudujte si, prosím, pečlivě návod k použití a ubezpečte se, že jste dokonale pochopili pokyny v něm uvedené.

Przed przystąpieniem do pracy maszyną prosimy dokładnie i ze zrozumieniem zapoznać się z treścią niniejszej instrukcji.

Olvassa el figyelmesen a használati utasítást, és győződjön meg róla, hogy megértette azt, mielőtt a gépet használatba vesz.

KLÚČ K SYMBOLOM

Symbole na stroji

VAROVANIE! Stroj môže byť nebezpečný, ak sa používa nesprávne alebo neopatrne a môže spôsobiť vážne alebo smrteľné zranenia operátorovi alebo ostatným osobám.

Prosím, prečítajte si pozorne tento návod na obsluhu a presvedčte sa, či pokynom pred používaním stroja rozumiete.

Vždy noste vhodný ochranný odev. Pozrite pokyny v rámci kapitoly Osobné ochranné prostriedky.

Tento výrobok spĺňa platné smernice EÚ.

Označenia týkajúce sa ochrany životného prostredia. Symbole na výrobku alebo na jeho obale označujú, že tento výrobok sa nesmie likvidovať ako domáci odpad. Namiesto toho sa musí odovzdať do príslušnej recyklačnej stanice pre recykláciu elektrických a elektronických zariadení.

Zaistením zodpovedajúcej likvidácie tohto výrobku pomôžete zabrániť potenciálnemu negatívnemu dopadu na životné prostredie a zdravie ľudí, ktorý by inak mohol byť dôsledkom nesprávnej likvidácie tohto výrobku.

Podrobnejšie informácie o recyklácii tohto výrobku získate na mestskom úrade, od služby zaisťujúcej spracovanie domáceho odpadu alebo v predajni, kde ste výrobok zakúpili.

Zaistite, aby pri vŕtaní do stropu nemohla do stroja vniknúť voda. Používajte vhodný zberač vody.

Ostatné symboly/emblémy na stroji odkazujú na zvláštne požiadavky certifikácie pre určité trhy



Vysvetlenie výstražných úrovní

Varovania sú odstupňované do troch úrovní.

VAROVANIE!



VAROVANIE! Používa sa, ak pre obsluhu existuje nebezpečenstvo vážneho poranenia alebo smrti alebo hrozia hmotné škody v prípade nedodržania pokynov v príručke.

UPOZORNENIE!



UPOZORNENIE! Používa sa, ak pre obsluhu existuje nebezpečenstvo poranenia alebo hrozia hmotné škody v prípade nedodržania pokynov v príručke.

POZOR!

POZOR! Používa sa, ak hrozí nebezpečenstvo poškodenia materiálov alebo stroja v prípade nedodržania pokynov v príručke.

OBSAH

Obsah

KLÚČ K SYMBOLOM

Symboly na stroji	2
Vysvetlenie výstražných úrovní	2

OBSAH

Obsah	3
-------------	---

PREZENTÁCIA

Vážený zákazník,	4
Konštrukcia a vlastnosti	4
Vlastnosti	4

ČO JE ČO?

Popis vrtáčky	5
---------------------	---

BEZPEČNOSTNÉ VYBAVENIE STROJA

Všeobecné	6
-----------------	---

VŠEOBECNÉ BEZPEČNOSTNÉ OPATRENIA

Všeobecné bezpečnostné opatrenia	7
Bezpečnostné opatrenia pre motor vrtáčky	8

MONTÁŽ A NASTAVENIA

Montáž	10
--------------	----

PREVÁDZKA

Ochranné vybavenie	11
Základné pracovné techniky	11
Preprava a uchovávanie	12

ŠTART A STOP

Pred štartom	13
Štartovanie	13
Zastavenie	13

ÚDRŽBA

Všeobecné	14
Denná údržba	14
Čistenie	14
Vodný kohútik	14
Elektrické napájanie	14
Výmena oleja v prevodovke	14
Výmena uhlíkových kefiiek	15

TECHNICKÉ ÚDAJE

Rýchlosť vrtáka a veľkosti vrtáka	16
---	----

VYHLÁSENIE O ZHODE

EÚ vyhlásenie o zhode	17
-----------------------------	----

SCHÉMA ZAPOJENIA

230 V	18
110 V	18

Vážený zákazník,

Ďakujeme, že ste si vybrali výrobok od spoločnosti Husqvarna!

Vaša spokojnosť s naším výrobkom a jeho dlhoročná funkčnosť sú naším prianím. Kúpou jedného z našich výrobkov ste získali prístup k odbornej pomoci pri opravách a servise. Ak maloobchodný predajca, ktorý vám stroj predáva, nie je jedným z autorizovaných predajcov, požiadajte o adresu najbližšej servisnej dielne.

Dúfame, že táto prevádzková príručka bude pre vás veľmi užitočná. Zabezpečte, aby bol na pracovisku vždy poruke. Dodržiavaním v ňom uvedených pokynov (týkajúcich sa používania, servisu, údržby a pod.) môžete predĺžiť životnosť stroja a zvýšiť jeho hodnotu pri ďalšom predaji. Ak stroj predávate, skontrolujte, či ste kupujúcemu poskytli aj tento návod na obsluhu.

Viac ako 300 rokov inovácií

Husqvarna AB je švédská spoločnosť založená na tradícii, ktorá siaha až do roku 1689, keď švédsky kráľ Karl XI. nariadil postaviť továreň na výrobu mušket. Už v tých časoch sa položili základy pre technické zručnosti na pozadí vývoja špičkových výrobkov v takých oblastiach, ako sú poľovné zbrane, bicykle, motocykle, prístroje pre domácnosť, šijacie stroje a výrobky určené na vonkajšie použitie.

Spoločnosť Husqvarna je svetovým lídrom v oblasti výroby výkonných strojov na vonkajšie použitie v lesníctve, na údržbu parkov a starostlivosť o trávniky a záhrady, ako aj výroby rezacej techniky a diamantových nástrojov pre stavebnú a kamenársku prípravu.

Zodpovednosť majiteľa

Zodpovednosťou vlastníka/zamestnávateľa je zabezpečiť, aby bol obsluhujúci pracovník dostatočne oboznámený s bezpečným používaním stroja. Dohliadajúci a obsluhujúci pracovníci si musia prečítať prevádzkovú príručku a pochopiť ju. Musia byť oboznámení s:

- Bezpečnostnými pokynmi týkajúcimi sa stroja.
- Rozsahom použitia a obmedzeniami týkajúcimi sa stroja.
- Spôsobom, akým sa stroj používa a jeho údržbou.

Použitie tohto stroja môže byť regulované štátnou legislatívou. Skôr ako začnete stroj používať, si zistite, aké právne predpisy sú uplatniteľné v mieste, kde budete pracovať.

Výhrady výrobcu

Následne po zverejnení tejto príručky môže spoločnosť Husqvarna vydať doplňujúce informácie o bezpečnom používaní tohto produktu. Je povinnosťou majiteľa, aby poznal najbezpečnejšie postupy práce.

Firma Husqvarna neustále vyvíja svoje výrobky a preto si vyhradzuje právo modifikovať dizajn a vzhľad výrobkov bez predchádzajúceho upozornenia.

Informácie a podporu pre zákazníkov nájdete aj na našej webovej stránke: www.husqvarna.com

Konštrukcia a vlastnosti

Vysoký výkon, spoľahlivosť, inovatívna technológia, zlepšenia technických riešení a ohľaduplnosť k životnému prostrediu, to všetko sú hodnoty, ktorými sa výrobky Husqvarna líšia od ostatných. Kvôli bezpečnej práci s týmto produktom by si mal každý operátor dôkladne osvojiť túto príručku. V prípade, že budete potrebovať viac informácií, obráťte sa na svojho predajcu alebo na spoločnosť Husqvarna.

Niektoré z jedinečných vlastností vášho výrobku sú opísané nižšie.

Vlastnosti

Vysoký výkon, spoľahlivosť, inovatívna technológia, zlepšenia technických riešení a ohľaduplnosť k životnému prostrediu, to všetko sú hodnoty, ktorými sa výrobky Husqvarna líšia od ostatných.

Niektoré z jedinečných vlastností vášho výrobku sú opísané nižšie.

Softstart™

Softstart™ je elektronický obmedzovač prúdu, ktorý poskytuje väčší štart.

Smart Start®

Keď je aktivovaná funkcia Smart Start, zariadenie funguje pri nižšej rýchlosti. Tým sa uľahčuje začatie vrtania do materiálu.

Elgard™

Elgard™ je elektronická ochrana pred preťažením, ktorá chráni motor. Ochrana chráni zariadenie a predlžuje jeho životnosť. Vďaka ochrane Elgard™ zariadenie signalizuje, keď sa blíži k maximálnemu zaťaženiu.

Level guiding system

Vodorovný vodiaci systém zariadenia funguje ako elektronická vodováha a pomáha používateľovi vrtať v požadovanej polohe. Vďaka signalizácii LED indikátora v hornej časti zariadenia a jeho príslušnému nastaveniu je vrtanie pre operátora ľahšie a presnejšie.

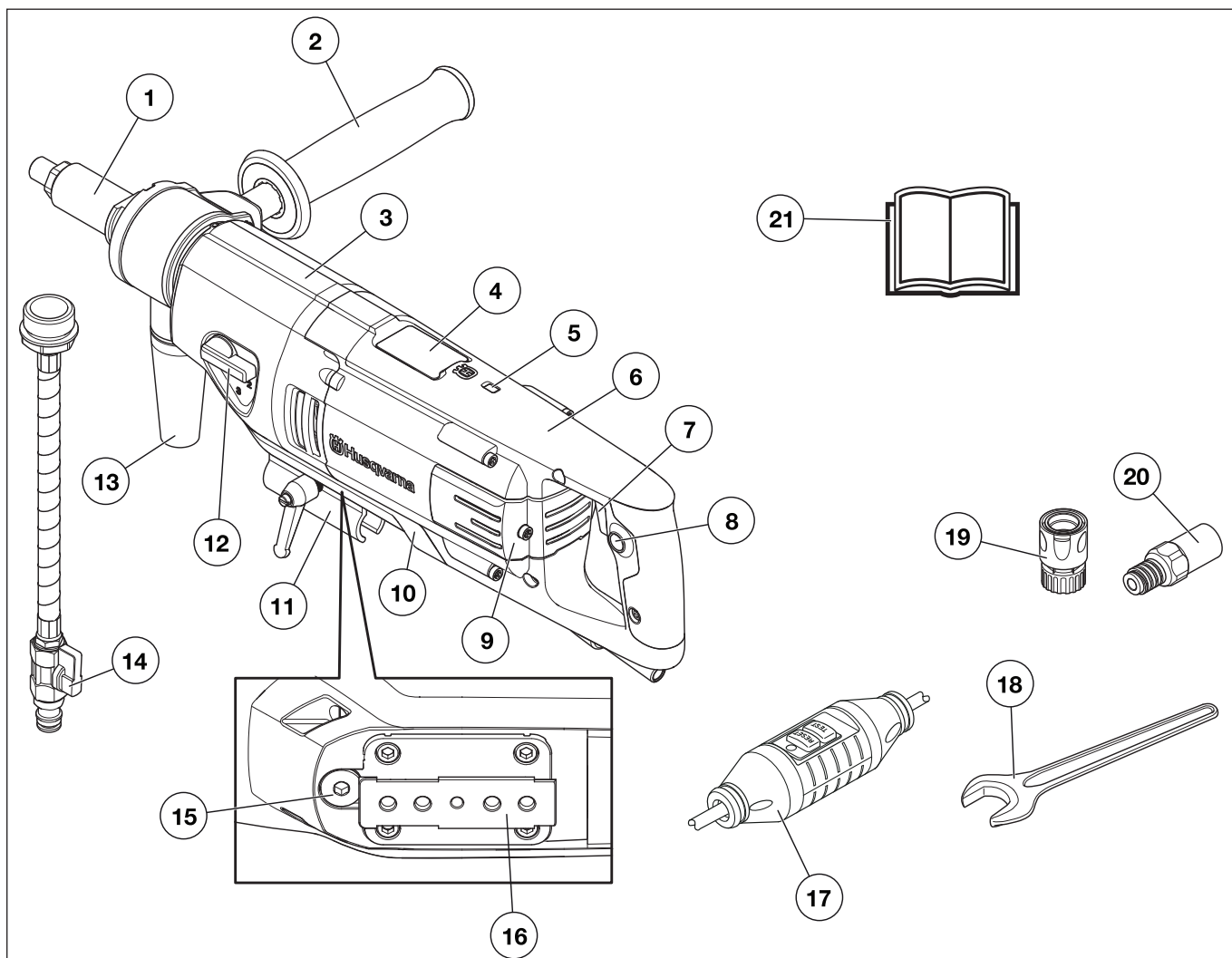
Otočná rukoväť

Rukoväť sa dá ľubovoľne otáčať okolo hriadeľa vretena a dá sa zaistiť v akejkoľvek polohe.

Otočná dýza na vodu/prach

Dýza sa dá voľne otáčať okolo hriadeľa vretena a dá sa zaistiť v akejkoľvek polohe. Dýza je pripojená k privodu vody pri mokrom vrtaní a k vysávaču pri suchom vrtaní.

ČO JE ČO?



Popis vrtačky

- | | |
|--|---------------------------|
| 1 Vretno vrtačky | 12 Ovládač prevodov |
| 2 Otočná rukoväť | 13 Pripojenie pre vysávač |
| 3 Prevodovka | 14 Vodná prípojka |
| 4 Elektronický indikátor vodováhy | 15 Olejová zátka |
| 5 Indikátor napájania | 16 Upevnenie stojana |
| 6 Motor | 17 Zemniaci istič |
| 7 Hlavný vypínač s funkciou Smart Start® | 18 Kľúče |
| 8 Poistné tlačidlo, hlavný vypínač | 19 Vodná prípojka |
| 9 Kontrolný kryt | 20 Adaptér (iba USA) |
| 10 Ochranný kryt | 21 Návod na obsluhu |
| 11 Podpera pre „Starthelper“ (pomocník pri štarte) | |

BEZPEČNOSTNÉ VYBAVENIE STROJA

Všeobecné

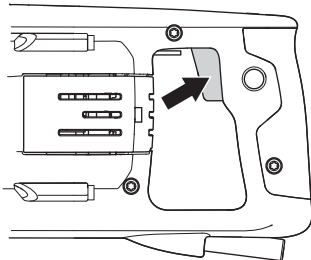


VAROVANIE! Nikdy nepoužívajte stroj, ktorý má chybné bezpečnostné vybavenie! Ak stroj neprejde všetkými kontrolami, doneste ho do autorizovaného servisu na opravu.

Táto časť vysvetľuje rôzne bezpečnostné funkcie stroja, ako fungujú a základnú inšpekciu a údržbu, ktoré by ste mali vykonávať na zabezpečenie bezpečnej prevádzky.

Spínač

Hlavný vypínač sa používa na spustenie a zastavenie stroja.



Kontrola hlavného vypínača

- Naštartujte zariadenie, uvoľnite hlavný vypínač a skontrolujte, či sa motor a vrták zastavia.
- Chybný hlavný vypínač musí vymeniť autorizovaná servisná dielňa.

Zemniaci istič

Zemniacie ističe sú určené na ochranu v prípade výskytu elektrickej poruchy.

LED dióda signalizuje, že zemniaci istič je aktivovaný a že zariadenie sa môže zapnúť. Ak LED dióda nesvieti, stlačte tlačidlo RESET (zelené).



Skontrolujte zemniaci istič

- Pripojte zariadenie k zásuvke. Stlačte tlačidlo RESET (zelené) a červená LED dióda sa rozsvieti.



- Stroj zapnite stlačením hlavného vypínača.
- Stlačte tlačidlo TEST (modré).



- Zemniaci istič by sa mal aktivovať a stroj by sa mal ihneď vypnúť. Ak sa to nestane, spojte sa so svojim predajcom.
- Vynulujte tlačidlom RESET (zelené).

VŠEOBECNÉ BEZPEČNOSTNÉ OPATRENIA

Všeobecné bezpečnostné opatrenia



VAROVANIE! Prečítajte si všetky bezpečnostné upozornenia a pokyny. Zanedbanie upozornení a pokynov môže viesť k úrazu elektrickým prúdom, požiaru a/alebo k vážnemu poraneniu.

DÔLEŽITÉ! Uchovajte si všetky upozornenia a pokyny pre budúce použitie. Výraz „elektrický nástroj“ v upozorneniach označuje elektrické nástroje napájané z elektrickej siete (s káblom) alebo napájané z batérie (bez kábla).

Bezpečnosť na pracovisku

- **Udržiavajte pracovisko v čistote a dobre osvetlené.** Neporiadok alebo nedostatočné osvetlenie spôsobujú nehody.
- **Nepoužívajte elektrické nástroje vo výbušnom ovzduší, napríklad v prítomnosti horľavých kvapalín, plynov alebo prachu.** Elektrické nástroje vytvárajú iskry, ktoré môžu vznietiť prach alebo výpary.
- **Pri používaní elektrického nástroja zabráňte deťom a okoloidúcim, aby sa zdržiavali vo vašej blízkosti.** Rušivé podnety môžu spôsobiť stratu kontroly.

Elektrická bezpečnosť

- **Parametre elektrických nástrojov sa musia zhodovať s parametrami napájacej zásuvky. Zásuvky nikdy žiadnym spôsobom neupravujte. S uzemnenými elektrickými nástrojmi nepoužívajte žiadne adaptérové zástrčky.** Neupravené zásuvky s hodnotami vyhovujúcimi nástroju znížia riziko úrazu elektrickým prúdom.
- **Zabráňte telesnému kontaktu s uzemnenými plochami, napríklad s potrubím, radiátormi, sporákmi a chladničkami.** Ak je vaše telo uzemnené, riziko úrazu elektrickým prúdom je zvýšené.
- **Nevystavujte elektrické nástroje dažďu alebo vlhkým podmienkam.** Vniknutie vody do elektrického nástroja zvyší riziko úrazu elektrickým prúdom.
- **Nepoužívajte kábel nesprávnym spôsobom. Kábel nikdy nepoužívajte na prenášanie, ťahanie alebo odpájanie elektrického nástroja. Chráňte kábel pred vysokou teplotou, olejom, ostrými hranami alebo pohyblivými časťami.** Poškodené alebo zamotané káble zvyšujú riziko úrazu elektrickým prúdom.
- **Pri používaní elektrického nástroja vonku používajte predlžovací kábel vhodný na vonkajšie použitie.** Používanie kábla vhodného na vonkajšie použitie znižuje riziko úrazu elektrickým prúdom.
- **Ak je nevyhnutné použiť elektrický nástroj vo vlhkom prostredí, použite na jeho napájanie vedenie vybavené prúdovým chráničom (RCD).** Použitie napájania z vedenia vybaveného prúdovým chráničom (RCD) výrazne znižuje riziko zasiahnutia elektrickým prúdom.

Osobná bezpečnosť

- **Buďte pozorní, sledujte, čo robíte a pri používaní elektrického nástroja uvažujte rozumne. Nepoužívajte elektrický nástroj, keď ste unavení alebo pod vplyvom drog, alkoholu alebo liekov.** Chvilka nepozornosti pri používaní elektrických nástrojov môže spôsobiť vážny úraz.

- **Používajte osobné ochranné pomôcky. Vždy používajte ochranné pomôcky na ochranu očí.** Ochranné pomôcky ako napríklad protiprachové masky, bezpečnostné topánky s protisklzovou podrážkou, prilby alebo ochranné pomôcky na uši použité vo vhodných prípadoch znižujú počet úrazov.
- **Zabráňte neúmyselnému spusteniu nástroja. Pred pripojením k elektrickej sieti a/alebo batérii, zdvihnutím alebo prenášaním nástroja sa ubezpečte, že vypínač je v polohe OFF (VYP).** Prenášanie elektrických nástrojov s prstom na vypínači alebo pripojenie napájania k nástrojom, ktoré majú vypínač zapnutý, zvyšuje riziko nehôd.
- **Pred zapnutím elektrického nástroja vyberte nastavovací kľúč alebo kľúč na matice.** Kľúč nasadený na otáčajúcu sa časť elektrického nástroja môže spôsobiť úraz.
- **Nesiahajte s nástrojom príliš ďaleko. Vždy si udržiavajte rovnováhu a správny postoj.** To umožňuje lepšie ovládanie elektrického nástroja v neočakávaných situáciách.
- **Vhodne sa obliekajte. Nenoste voľné oblečenie alebo šperky. Udržujte svoje vlasy, oblečenie a rukavice mimo dosahu pohyblivých častí.** Voľné oblečenie, šperky alebo dlhé vlasy sa môžu zachytiť v pohyblivých častiach.
- **Ak je možné pripojenie zariadení na odsávanie a zber prachu, ubezpečte sa, že tieto zariadenia sú pripojené a správne sa používajú.** Používanie zberača prachu môže znížiť nebezpečenstvá týkajúce sa prachu.

Používanie elektrického nástroja a starostlivosť oň

- **Nepoužívajte elektrický nástroj násilím. Používajte správny elektrický nástroj na dané použitie.** Správny elektrický nástroj vykoná prácu lepšie a bezpečnejšie pri rýchlosti, na akú je určený.
- **Nepoužívajte elektrický nástroj, ak sa nedá zapnúť a vypnúť vypínačom.** Akýkoľvek elektrický nástroj, ktorý sa nedá ovládať vypínačom, je nebezpečný a musí sa opraviť.
- **Pred akýmkoľvek nastavením, výmenou príslušenstva alebo skladovaním elektrického nástroja odpojte zástrčku od zdroja napájania a/alebo batériu od elektrického nástroja.** Takéto preventívne bezpečnostné opatrenia znižujú riziko náhodného spustenia elektrického nástroja.
- **Nepoužívané elektrické nástroje udržiavajte mimo dosahu detí a nedovoľte osobám, ktoré nepoznajú elektrické nástroje alebo tieto pokyny, aby elektrický nástroj používali.** Elektrické nástroje sú nebezpečné v rukách neskúsených používateľov.
- **Vykonávajte údržbu elektrických nástrojov. Skontrolujte vychýlenie alebo ohnutie pohyblivých častí, nalomenie častí alebo akékoľvek iné poškodenie, ktoré môže ovplyvniť prevádzku elektrického nástroja. Ak je elektrický nástroj poškodený, dajte ho pred použitím opraviť.** Mnoho nehôd je spôsobených nedostatočne udržiavanými elektrickými nástrojmi.
- **Rezacie nástroje udržiavajte nabrúsené a v čistote.** Správne udržiavané rezacie nástroje s ostrými hranami sú menej náchylné na ohnutie a ľahšie sa ovládajú.
- **Používajte elektrický nástroj, príslušenstvo a diely nástroja atď. v súlade s týmito pokynmi, pričom vezmite do úvahy pracovné podmienky a typ vykonávanej práce.** Používanie elektrických nástrojov na inú činnosť, než na akú sú určené, môže spôsobiť nebezpečné situácie.

VŠEOBECNÉ BEZPEČNOSTNÉ OPATRENIA

Údržba

- **Údržbu elektrického nástroja zverte kvalifikovanému opravárovi, ktorý použije iba identické náhradné diely.** Tým sa zaistí zachovanie bezpečnosti elektrického nástroja.

Vždy sa riadte zdravým rozumom

Nie je možné predvídať každú situáciu, ktorá môže nastať. Vždy konajte opatrne a riadte sa zdravým rozumom. Ak sa dostanete do situácie, v ktorej si sami nebudete vedieť rady, obráťte sa na odborníka. Spojte sa so svojím predajcom, servisným zástupcom alebo skúseným používateľom rozbrusovacej píly. Nepokúšajte sa vykonávať činnosti, v ktorých nemáte istotu!

Bezpečnostné opatrenia pre motor vrtačky

Táto časť popisuje základné bezpečnostné pravidlá pre používanie stroja. Tieto informácie nikdy nenahrádzajú odbornú zručnosť a skúsenosť.

- Prosím, prečítajte si pozorne tento návod na obsluhu a presvedčte sa, či pokynom pred používaním stroja rozumiete.
- Majte na pamäti, že operátor je zodpovedný za nehody alebo nebezpečenstvo hroziace iným osobám alebo ich majetku.
- Všetci operátori musia byť vyškolení v používaní tohto stroja. Majiteľ je zodpovedný za zabezpečenie vyškolenia operátorov.
- Stroj sa musí udržiavať čistý. Značky a štítky musia byť úplne čitateľné.



VAROVANIE! Stroj môže byť nebezpečný, ak sa používa nesprávne alebo neopatrne a môže spôsobiť vážne alebo smrteľné zranenia operátorovi alebo ostatným osobám.

Nikdy nedovoľte deťom alebo nevyškoleným osobám používať alebo opravovať stroj. Nikdy nedovoľte používať stroj inej osobe bez toho, aby ste sa najprv nepresvedčili, že táto porozumela obsahu operátorskej príručky.

Nikdy nepoužívajte pílu pri únave, po požití alkoholu alebo liekov, pretože to môže viesť k zníženiu zrakovej schopnosti, schopnosti usudzovania alebo telesnej rovnováhy.



VAROVANIE! Nepovolené úpravy a/alebo príslušenstvo môžu viesť k vážnemu poraneniu alebo usmrteniu používateľa alebo iných osôb.

Nikdy nemeňte pôvodnú konštrukciu stroja a nepoužívajte ho, ak sa zdá, že ju zmenil niekto iný.

Nikdy nepoužívajte poškodené zariadenie. Vykonávajte bezpečnostné kontroly, údržby a dodržiavajte servisné pokyny uvedené v tomto návode. Určité opatrenia týkajúce sa servisu a údržby zariadenia musia vykonávať iba odborníci. Pozrite si pokyny v časti Údržba.

Vždy používajte originálne náhradné diely.

Bezpečnosť pri práci

- Nepoužívajte stroj v nepriaznivých podmienkach, ako sú hustá hmla, silný dážď a vietor, krutá zima a podobne. Práca pri zlom počasí je únavná a môže viesť k nebezpečným podmienkam, napr. klzkým povrchom.
- Nikdy nezačínajte prácu so strojom predtým, než vyčistíte pracovnú oblasť a máte pod sebou pevný podklad. Ak musíte vykonávať náhle pohyby, dávajte pozor na prekážky. Zabezpečte, aby žiadny materiál nemohol spadnúť na zem a spôsobiť zranenia, keď pracujete so strojom.
- Vždy skontrolujte zadnú stranu plochy, kde sa vrták vynorí pri vrtaní priamo cez materiál. Zabezpečte a ohradte plochu a uistite sa, že nikto sa nemôže poraniť alebo že nemôže dôjsť k poškodeniu materiálu.

Elektrická bezpečnosť



VAROVANIE! Vždy existuje riziko otrasov z elektricky poháňaných strojov. Vyhnite sa nepriaznivým poveternostným podmienkam a telesnému kontaktu s hromozvodmi a kovovými predmetmi. Vždy postupujte podľa pokynov v Návode na použitie, aby nedošlo k poškodeniu.



VAROVANIE! Neomývajte stroj vodou, pretože voda by sa mohla dostať do elektrického systému alebo do motora a stroj by sa mohol poškodiť alebo dôjsť ku skratu.

- Nikdy nepoužívajte nástroj bez ističa uzemňovacieho okruhu, ktorý sa dodáva s nástrojom.
- Zariadenie musí byť pripojené k elektrickej zásuvke s ochranou uzemnením.
- Skontrolujte, či sieťové napätie zodpovedá údajom uvedenému na štítku na zariadení.
- Skontrolujte, či je kábel a predlžovací kábel neporušený a v dobrom stave. Nikdy nepoužívajte zariadenie, ak je kábel alebo zástrčka poškodená. Zaneste ho do autorizovanej servisnej dielne a nechajte ho opraviť.
- Nepoužívajte namotaný predlžovací kábel, aby nedošlo k prehrievaniu.
- Nenechávajte elektrický nástroj na daždi. Ak sa do elektrického nástroja dostane voda, zvyšuje sa nebezpečenstvo úrazu elektrickým prúdom.
- Elektrický nástroj nesmie byť vystavený väčšej vlhkosti, než je vlhkosť vytváraná vodným systémom. Vodný systém ochladzuje vrták čistou vodou. Uistite sa, že do stroja nevnikne žiaden kal z vrtania.
- Pri štartovaní sa ubezpečte, že kábel je za vami, aby sa nepoškodil.
- Počas dlhších pracovných prestávok stroj vždy odpojte od elektrickej siete.

Vrtanie vonku

- Vždy používajte predlžovacie káble, ktoré sú schválené pre vonkajšie použitie.

VŠEOBECNÉ BEZPEČNOSTNÉ OPATRENIA

Osobná bezpečnosť

- Nikdy nedovoľte používať stroj inej osobe bez toho, aby ste sa najprv nepresvedčili, že táto porozumela obsahu operátorskej príručky.
- Keď je motor naštartovaný, nepribližujte sa k vrtáku. Otáčajúci sa vrták môže predstavovať nebezpečenstvo vážneho poranenia.
- Uistite sa, že do oblasti, ktorá sa bude vrtáť, nesmerujú žiadne potrubia alebo elektrické káble.
- Nikdy nenechávajte stroj bez dozoru so spusteným motorom.
- Počas dlhších pracovných prestávok stroj vždy odpojte od elektrickej siete.
- Nikdy nepracujte samostatne a vždy zabezpečte, aby bola v blízkosti iná osoba. Okrem prípadnej pomoci pri zostavovaní stroja vám môže pomôcť, ak by malo dôjsť k nehode.
- Použite pomocné rukoväte pribalené k nástroju. Strata kontroly môže spôsobiť osobné poranenie.

Používanie a údržba

- Toto zariadenie je ideálne na vrtanie otvorov do betónu, tehál a rôznych kamenných materiálov. Môže sa používať ako ručná vrtáčka alebo môže byť nasadené na stojan na vrtáčku.
- Stroj je určený na použitie v priemyselných aplikáciách skúsenými operátormi.
- Kontrola a/alebo údržba sa musí vykonávať s vypnutým motorom a odpojenou zástrčkou.
- Stroj má veľmi vysoký krútiaci moment. Preto sa pri práci musíte dobre sústrediť, pretože ak sa vrták náhle zasekne, môže dôjsť k vážnemu úrazu.
- Keď je motor naštartovaný, nepribližujte sa k vrtáku.
- Nepreťažujte stroj. Preťažovanie môže stroj poškodiť.
- Udržiavajte všetky diely v dobrom prevádzkovom stave a zabezpečte, aby boli všetky diely riadne utiahnuté.
- Pred premiestnením stroj vždy vypnite.
- Elektrický nástroj držte pri používaní za izolované časti určené na držanie, pretože rezací nástroj môže prísť do kontaktu so skrytými káblami alebo svojím vlastným káblom. Rezací nástroj, ktorý príde do styku s vodičom pod napätím, môže viesť pod napätie exponované kovové časti elektrického nástroja a môže obsluhujúcemu spôsobiť úraz elektrickým prúdom.

Suché vrtanie



UPOZORNENIE! Pri vrtaní vzniká prach, ktorý pri vdýchnutí môže spôsobiť poranenia. Používajte schválenú masku na dýchanie. Pri vrtaní za sucha pripojte zariadenie k vysávaču pre efektívne odsávanie prachu.

Vrtanie do stropu

POZOR! Prívod vzduchu nesmie byť zakrytý.

Použite zberač vody, aby sa zabránilo vnikaniu vody do stroja.

Elgard™

POZOR! Stroj opakovane nepreťažujte. Môže to poškodiť stroj.

Ak je motor preťažený, ochrana pred preťažením vyšle impulz do motora. Znížte zaťaženie a motor sa vráti k svojej normálnej rýchlosti.

Ochrana pred preťažením odpojí napájanie, ak je zariadenie vystavené silnému zaťaženiu alebo ak sa zasekne vrták. Vynulujte stroj tak, že ho vypnete a potom znovu zapnete.

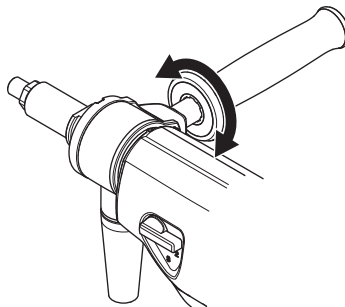
Ak sa vrták zasekne, mechanická klzná spojka chráni prevodovku predtým, ako ochrana pred preťažením odpojí napájanie.

Ručné vrtanie

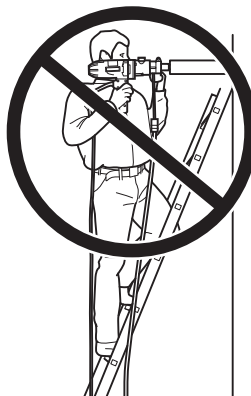


VAROVANIE! Nevrtajte ručne na prvom prevodovom stupni, pretože zariadenie má silný krútiaci moment, ktorý môže spôsobiť poranenie, ak sa vrták zasekne.

- Pri ručnom vrtaní vždy používajte vrták s max. priemerom 80 mm. Čím väčší je vrták, tým väčšia je reakcia, ak sa vrtáčka zasekne.
- Pred vrtaním pevne zaistite prednú otočnú rukoväť na mieste.



- Ručné vrtanie nikdy nevykonávajte z rebríka. Ručné vrtanie v takýchto situáciách je plné nebezpečenstiev, pretože riziko spadnutia je veľmi vysoké, ak sa vrták zasekne.



Vrtanie so stojanom

- Ak sa vrtanie má vykonávať z rebríka alebo lešenia, vždy používajte stojan na vrtáčku.
- Uistite sa, že stojan je správne zabezpečený.
- Uistite sa, že vrtáčka je správne zabezpečená v stojane.

MONTÁŽ A NASTAVENIA

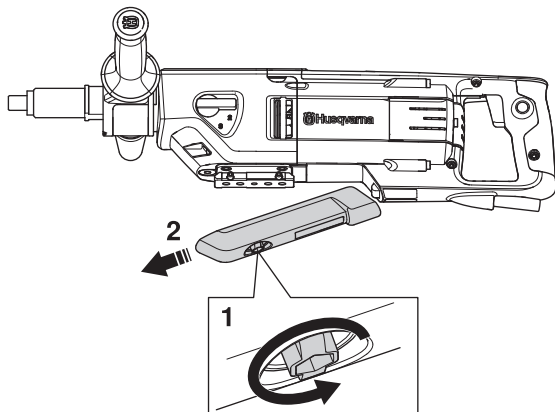
Montáž



VAROVANIE! Stroj by sa mal vypnúť vytiahnutím sieťového kábla zo zásuvky.

Montáž na stojan

- Uvoľnite skrutku. Odstráňte ochranný kryt.



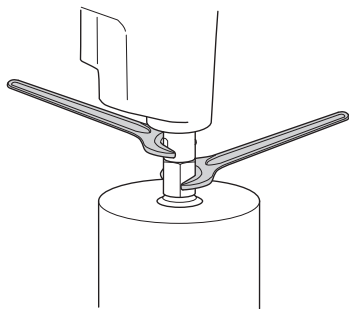
- Pozrite si pokyny v návode na obsluhu pre daný stojan.

Montáž/výmena vrtáka



UPOZORNENIE! Vrták a okolité miesta sú po použití veľmi horúce. Pred demontážou vrtáka nechajte zariadenie vychladnúť. Používajte ochranné rukavice.

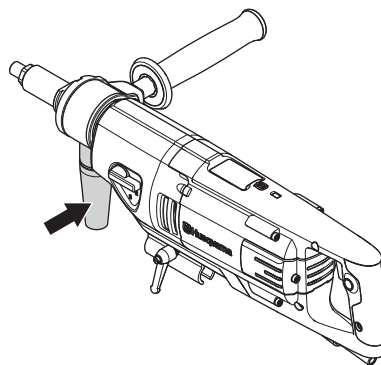
- Na závit vrtáka naneste mazivo odolné voči vode.
- Nasadíte vrták pomocou kľúčov s otvoreným koncom.



- Pred zapnutím stroja dôkladne skontrolujte, či je nový vrták pevne pripevnený.

Pripojte vysávač

- Pri vrtaní za sucha pripojte zariadenie k vysávaču pre efektívne odsávanie prachu.



Ochranné vybavenie

Všeobecné

Stroj smiete používať len v takom prípade, keď ste schopní privolať pomoc v prípade nehody.

Osobné ochranné prostriedky

Pri akomkoľvek používaní stroja musíte používať schválené osobné ochranné prostriedky. Osobné ochranné prostriedky nevyučujú riziko nehôd, ale môže znížiť účinky zranenia v prípade nehody. Pri výbere správnych ochranných prostriedkov sa poraďte so svojím predajcom.



VAROVANIE! Pri používaní produktov ako napr. frézy, brúsky, vrtačky, ktoré brúsia alebo tvarujú materiál, môže vzniknúť prach a pary, ktoré môžu obsahovať nebezpečné chemikálie. Skontrolujte typ materiálu, ktorý chcete spracovať a použite vhodnú dýchaciu masku.



VAROVANIE! Dlhodobé vystavenie hluku môže spôsobiť trvalé poškodenie sluchu. Vždy preto používajte schválené chrániče sluchu. Ak nosíte chrániče sluchu, dávajte pozor na varovné signály alebo výkriky. Chrániče sluchu si skladajte vždy hneď ako motor zastane.



VAROVANIE! Pri práci s výrobkami obsahujúcimi pohyblivé časti vždy existuje riziko úrazov pomliaždením. Používajte ochranné rukavice, aby ste sa vyhli úrazom.

Vždy majte na sebe:

- Ochrannú prilbu
- Ochrana sluchu
- Ochranné okuliare alebo štít
- Dýchacia maska
- Odolné rukavice s pevným uchopením.
- Priliehavý, odolný a pohodlný odev, ktorý umožňuje úplný voľný pohyb.
- Topánky s oceľovými špičkami a protišmykovou podrážkou.

Buďte opatrný – oblečenie, dlhé vlasy a šperky sa môžu zachytiť v pohyblivých častiach.

Iné ochranné vybavenie



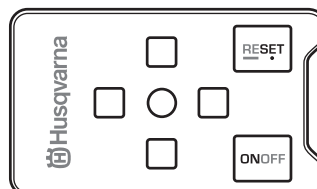
VAROVANIE! Pri práci so strojom sa môžu objaviť iskry a spôsobiť vznik požiaru. Hasiaci prístroj majte vždy poruke.

- Protipožiarne vybavenie
- Majte vždy po ruke lekárničku.

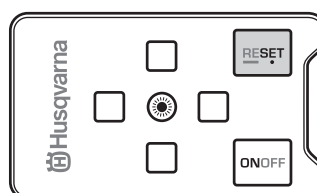
Základné pracovné techniky

Level guiding system

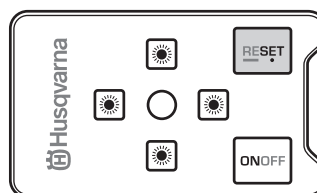
Vodorovný vodiaci systém zariadenia funguje ako elektronická vodováha a pomáha používateľovi vrátať v požadovanej polohe. Vďaka signalizácii LED indikátora v hornej časti zariadenia a jeho príslušnému nastaveniu je vrátenie pre operátora ľahšie a presnejšie.



Stredová zelená LED dióda svieti vždy, keď je zariadenie v požadovanej polohe.

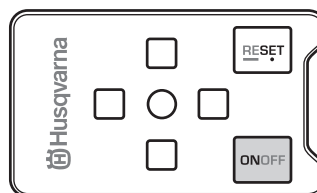


Okolité červené LED diódy signalizujú, v ktorom smere je potrebné zariadenie nakloniť pre dosiahnutie požadovanej polohy.



Aktivujte systém

- Systém aktivujete stlačením tlačidla ON/OFF (Zap./Vyp.).



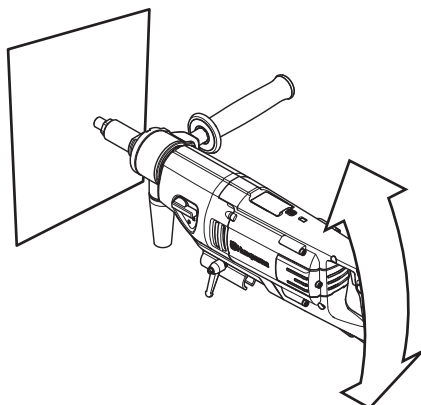
- Táto funkcia zistí, ako je zariadenie naklonené, a príslušne ju zmení.

PREVÁDZKA

Horizontálna poloha

Stredová zelená LED dióda sa rozsvieti, keď je zariadenie zarovnané horizontálne.

Systém rozpozná odchýlenie stroja od horizontálnej roviny.

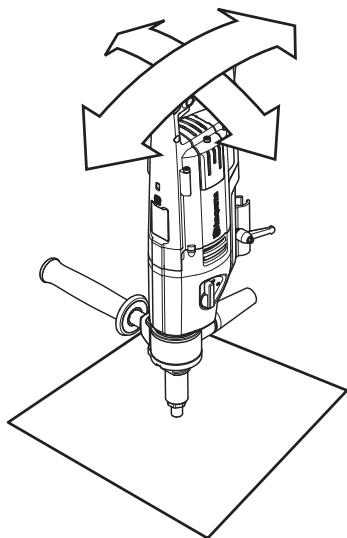


Ak je zadná časť zariadenia naklonená nadol, stredová zelená LED dióda zhasne a rozsvieti sa predná červená LED dióda. Ak je zadná časť zariadenia naklonená hore, rozsvieti sa zadná červená LED dióda.

Vertikálna poloha

Stredová zelená LED dióda sa rozsvieti, keď je zariadenie zarovnané vertikálne.

Systém sníma odchýlky v dvoch rovinách.



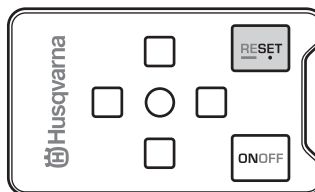
Ak je zadná časť zariadenia naklonená nadol, stredová zelená LED dióda zhasne a rozsvieti sa predná červená LED dióda. Ak je zadná časť zariadenia naklonená hore, rozsvieti sa zadná červená LED dióda.

Ak je zadná časť zariadenia naklonená doprava, stredová zelená LED dióda zhasne a rozsvieti sa ľavá červená LED dióda. Ak je zadná časť zariadenia naklonená doľava, rozsvieti sa pravá červená LED dióda.

Nastavenie prispôsobeného uhla

Vodorovný vodiaci systém v zariadení sa dá nastaviť na prispôsobený uhol vrtania.

- Podržte zariadenie v požadovanom uhle a stlačte tlačidlo Reset (Vynulovať).



- Vynulujte nastavenie uhla podržaním tlačidla Reset (Vynulovať) v stlačenej polohe približne na 3 sekundy.

Nastavenie sa tiež vynuluje, ak je zariadenie odpojené od prívodu elektrickej energie na dlhý čas.

Deaktivácia systému

Systém sa dá dočasne deaktivovať stlačením tlačidla ON/OFF (Zap./Vyp.). Deaktivácia sa nastaví na nulu pri opakovanom stlačení tlačidla ON/OFF (Zap./Vyp.) alebo pri odpojení napájania.

Systém sa dočasne deaktivuje stlačením tlačidla ON/OFF (Zap./Vyp.) približne na 3 sekundy. Pre opätovné aktivovanie systému znovu stlačte tlačidlo ON/OFF (Zap./Vyp.).

Preprava a uchovávanie

- Neskladujte ani neprepravujte vrtáčku s namontovaným vrtákom, aby nedošlo k poškodeniu vrtáčky a vrtákov.
- Počas prepravy zabezpečte vybavenie, aby ste predišli poškodeniu alebo nehode.
- Skladujte vybavenie na uzamykateľnom mieste, aby bolo mimo dosahu detí a nepovolanych osôb.
- Zariadenie a jeho vybavenie skladujte na suchom mieste, kde nemrzne.

ŠTART A STOP

Pred štartom



VAROVANIE! Prosím, prečítajte si pozorne tento návod na obsluhu a presvedčte sa, či pokynom pred používaním stroja rozumiete.

Vždy noste vhodný ochranný odev. Pozrite pokyny v rámci kapitoly Osobné ochranné prostriedky.

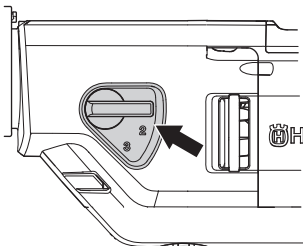
Zaistite, aby sa v pracovnej oblasti nepohybovali žiadne neoprávnené osoby, v opačnom prípade hrozí riziko vážneho poranenia.

- Skontrolujte, či je stroj správne zmontovaný, a či nevykazuje akékoľvek známky poškodenia. Pozrite si pokyny v časti „Montáž a úpravy“.
- Vykonaajte dennú údržbu. Pozrite si pokyny v časti „Údržba“.

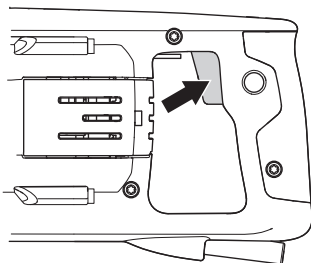
Štartovanie

POZOR! Zmena prevodov sa môže vykonávať iba pri vypnutom stroji. Inak hrozí nebezpečenstvo poškodenia prevodovky.

- Nastavte pracovnú rýchlosť otočením vretena vítačky a súčasným presunutím ovládača prevodu do požadovanej polohy.



- Zapnite chladenie vodou (mokré vrtanie) alebo zapnite vysávač (suché vrtanie).
- Stlačením hlavného vypínača do polovice aktivujete funkciu Smart Start a úplným stlačením aktivujete maximálnu rýchlosť vrtania.



Zastavenie



UPOZORNENIE! Po vypnutí motora sa vrták ešte chvíľu otáča. Zabezpečte, aby sa vrták mohol voľne otáčať, kým sa úplne nezastaví. Nedbanlivosť môže mať za následok ťažký úraz.

- Nechajte stroj v prevádzke bez záťaže na jednu – dve minúty, aby motor vychladol.
- Zastavte motor uvoľnením hlavného vypínača.

Všeobecné



VAROVANIE! Používateľ môže vykonávať iba údržbu a servis popísané v návode na obsluhu. Náročnejšie práce sa musia vykonávať v autorizovanej servisnej dielni.

Vypnite stroj a odpojte napájaciu zástrčku.

Vždy noste vhodný ochranný odev. Pozrite pokyny v rámci kapitoly Osobné ochranné prostriedky.

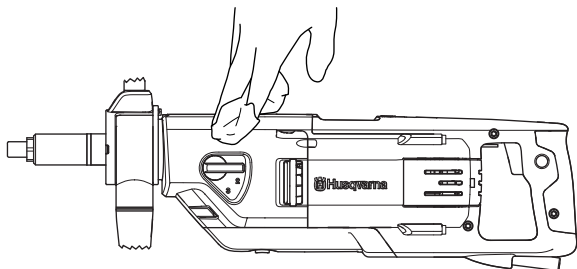
Ak údržbu stroja nevykonávate správnym spôsobom a servis alebo opravy nevykonáva profesionál, môže sa skrátiť životnosť stroja a zvýšiť riziko nehôd. Ak chcete získať viac informácií, kontaktujte najbližší autorizovaný servis.

Denná údržba

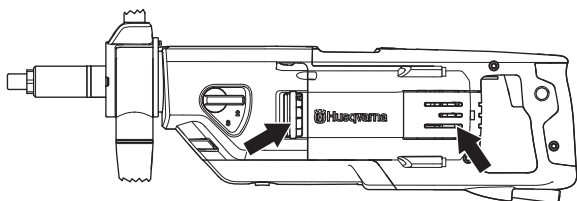
- Skontrolujte, či bezpečnostné vybavenie stroja nie je poškodené. Pozrite si pokyny v časti „Bezpečnostné vybavenie stroja“.
- Skontrolujte, či je kábel a predlžovací kábel neporušený a v dobrom stave.
- Vyčistite vonkajšok stroja.

Čistenie

- Udržujte stroj a vrták v čistote, aby bolo vrtanie bezpečné.



- Udržujte rukoväť suchú a neznečistenú mazivom a olejom.
- Aby bolo zariadenie vždy dostatočne chladené, otvory pre chladiaci vzduch sa musia udržiavať v čistote a neupchaté. Zariadenie pravidelne prefúknite stlačeným vzduchom.



- Na pravidelné čistenie motora používajte stlačený vzduch. Odstráňte kontrolný kryt a vyčistite ho.

Vodný kohútik

Skontrolujte, či funguje vodný kohútik. Nepoužívajte hadice, ktoré sú zdeformované, opotrebované alebo poškodené.

Elektrické napájanie



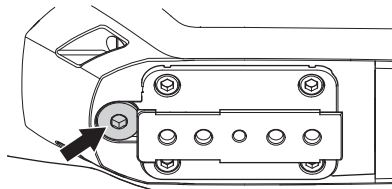
VAROVANIE! Nikdy nepoužívajte poškodené káble. Môžu spôsobiť vážne, dokonca aj smrteľné zranenia.

Skontrolujte, či je kábel a predlžovací kábel neporušený a v dobrom stave. Nikdy nepoužívajte zariadenie, ak je kábel poškodený. Zanešte ho do autorizovanej servisnej dielne a nechajte ho opraviť.

Výmena oleja v prevodovke

Olej v prevodovke sa musí vymieňať po každých 400 hodinách prevádzky.

- Odskrutkujte olejovú zátku.



- Vyprázdňte olej do nádoby. S olejom narábajte opatrne s ohľadom na životné prostredie. Dodržiavajte miestne požiadavky týkajúce sa recyklácie.

Ak je to potrebné, kontaktujte svojho predajcu za účelom vyčistenia prevodovky.

- Nalejte do prevodovky približne 0,25 litra nového oleja. Odporúčania, ktorý typ motorového oleja by ste mali používať, nájdete v technických údajoch.
- Olejová zátku je vybavená magnetom, ktorý zachytáva kovové častice. Olejovú zátku dôkladne utrite a naskrutkujte ju späť.

Výmena uhlíkových kefiiek

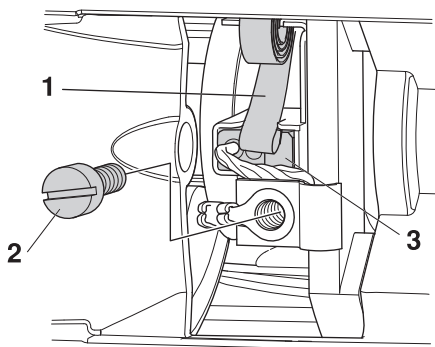


VAROVANIE! Vypnite stroj a odpojte napájaciu zástrčku.

Uhlíkové kefiiky sa musia pravidelne vyberať a kontrolovať. Raz za týždeň v prípade, že stroj sa používa denne, alebo v dlhších intervaloch v prípade, že stroj sa používa zriedkavejšie. Oblasť opotrebovania by mala byť rovnomerná a nepoškodená.

Obe uhlíkové kefiiky sa vždy musia vymieňať ako pár, ale jedna za druhou.

- Odstráňte kontrolný kryt.
- Zdvihnite pružinu držiaka kefiiky na jednu stranu (1).



- Uvoľnite skrutku (2).
- Vytiahnite konektor uhlíkovej kefiiky.
- Vytiahnite uhlíkovú kefiiku z držiaka (3).
- Očistite držiak kefiiky stlačeným vzduchom alebo kefiikou. Ak je kefiika opotrebovaná, vymeňte ju.
- Nasadíte nové uhlíkové kefiiky a zároveň skontrolujte, či sa ľahko posúvajú v držiakoch kefiiek.
- Nasadíte pružinu držiaka kefiiky späť na miesto.
- Vložte konektor uhlíkovej kefiiky pod skrutku.
- Zopakujte postup s druhou uhlíkovou kefiikou.
- Kontrolný kryt naskrutkujte späť na miesto.
- Nechajte stroj 10 minút bežať na voľnobeh, aby sa nové uhlíkové kefiiky zabehli.

TECHNICKÉ ÚDAJE

DM 220

Elektrický motor	Jednofázový
Menovité napätie, V	220-240/100-120
Menovitý výkon, W	1850
Menovitý prúd, A	
220-240	8 A
100-120 V	13 A
Hmotnosť, Lbs/kg	7
Objem prevodového oleja, dl	0,25
Prevodový olej, typ	Model AP GL-5 SAE 75W-90 alebo podobný

Priemer vrtáka, mm

Max. priemer vrtáka, so stojanom	150 mm (5,9")
Max. priemer vrtáka, držanie v ruke	80 mm (3,14")

Závit vretena	G 1/2"	G 1 1/4"
Vodná prípojka	G 1/4"	
Tlak vody - max., atm.	8	

Emisie hluku (pozri poznámku 1)

Hladina akustického výkonu, meraná v dB(A)	107
Hladina akustického výkonu, garantovaná dB(A)	108

Hladiny hluku (viď poznámka 2)

Hladina akustického tlaku na sluch obsluhy, dB(A)	93
---	----

Hladiny vibrácií, a_{HV} (viď poznámka 3)

Predná rukoväť, m/s^2	2,8
Zadná rukoväť, m/s^2	2,6

Poznámka 1: Emisie hluku do okolia sa merajú ako akustický výkon (L_{WA}) v súlade so smernicou EN 60745-2-1.

Poznámka 2: Hladina tlaku hluku podľa smernice EN 60745-2-1. Uvádzané údaje pre ekvivalentnú hladinu akustického tlaku stroja majú typický štatistický rozptyl (štandardnú odchýlku) 1,0 dB (A).

Poznámka 3: Stupeň vibrácií podľa smernice EN 60745-2-1. Uvádzané údaje pre ekvivalentnú hladinu vibrácií majú typický štatistický rozptyl (štandardnú odchýlku) 1 m/s^2 .

Rýchlosť vrtáka a veľkosti vrtáka

Skríňa prevodovky	Rýchlosť vrtáka so záťažou, ot./min.	Otáčky vrtáka bez záťaže, ot./min.	Ručné vrtanie		Vrtanie so stojanom	
			Odporúčaná veľkosť vrtáka, mm	Odporúčaná veľkosť vrtáka, v palcoch	Odporúčaná veľkosť vrtáka, mm	Odporúčaná veľkosť vrtáka, v palcoch
1	580	730	Neodporúča sa	Neodporúča sa	100-150	4-6
2	1400	1700	40-80	2-4	40-80	2-4
3	2900	3600	0-40	0-2	0-40	0-2

VYHLÁSENIE O ZHODE

EÚ vyhlásenie o zhode

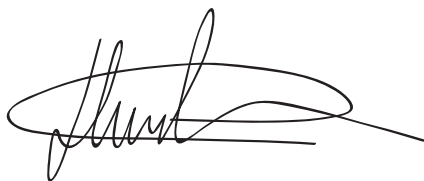
Spoločnosť **Husqvarna AB**, SE-561 82 Huskvarna, Švédsko, tel.: +46-36-146500, zodpovedne vyhlasuje, že zariadenie **Husqvarna DM 220** so sériovými číslami z roku 2010 a novšími (rok je jasne uvedený obyčajným písmom na štítku s menovitými údajmi, nasledovaný sériovým číslom), spĺňa požiadavky SMERNICE RADY:

- zo 17. mája 2006, „Smernica o strojoch“ **2006/42/EÚ**.
- Z 15. decembra 2004 „ohľadom elektromagnetickej kompatibility“**2004/108/EÚ**.
- z 12. decembra 2006, smernica „o elektrickom vybavení“ **2006/95/EC**.
- z 8. júna 2011, smernica „o obmedzení používania určitých nebezpečných látok“ **2011/65/EU**

Boli uplatnené nasledovné normy:

EN ISO 12100:2010, EN 55014-1:2006, EN 55014-2/A1:2001, EN 61000-3-2:2006, EN 61000-3-3/A1/A2:2005, EN 60745-2-1:2007.

Gothenburg 3. februára 2015



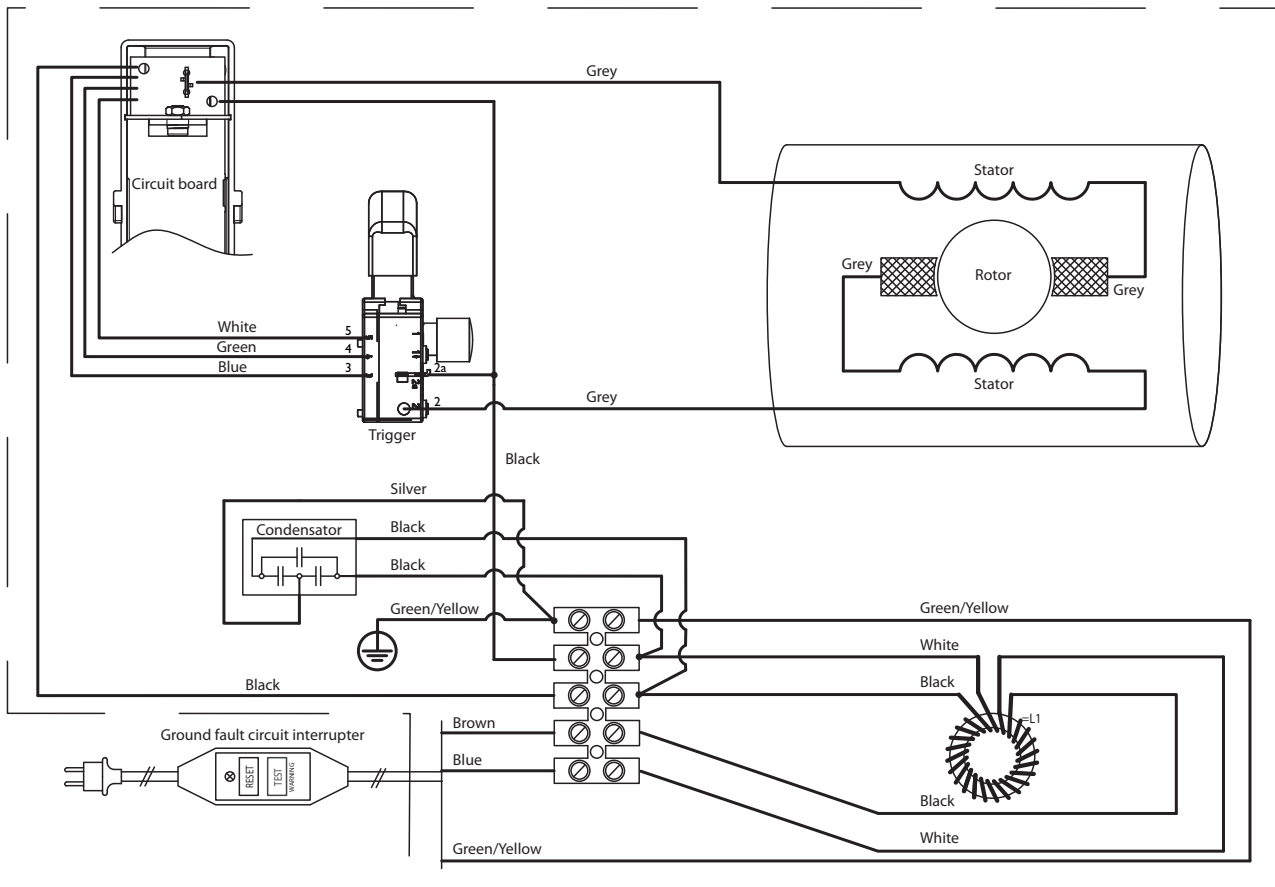
Helena Grubb

Viceprezident, vedúci Oddelenia pre rozbrusovacie píly a konštrukčné vybavenie

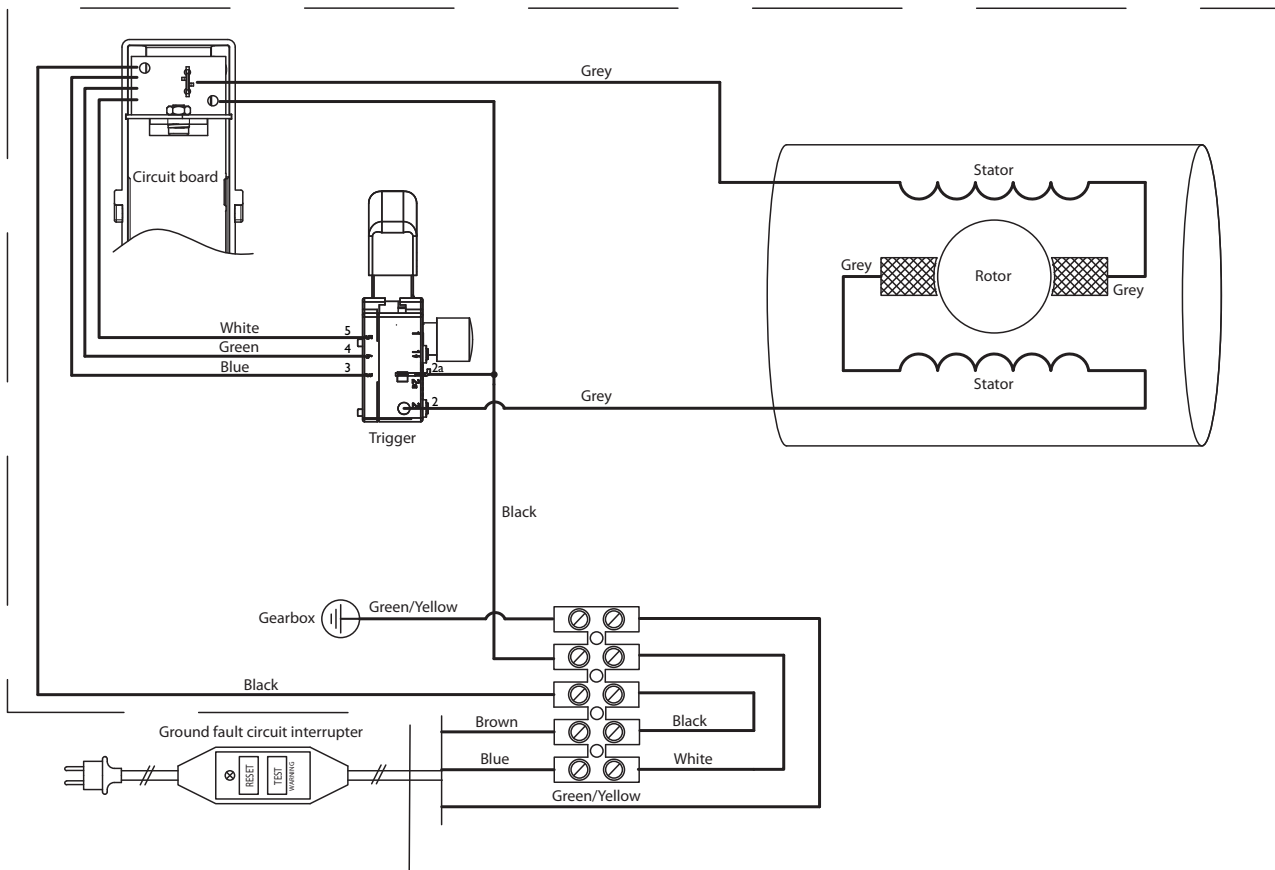
(Oprávnený zástupca spoločnosti Husqvarna AB a zodpovedný za technickú dokumentáciu.)

SCHEMA ZAPOJENIA

230 V



110 V



VYSVĚTLENÍ SYMBOLŮ

Symbole vyobrazené na tělese stroje

VÝSTRAHA! Při nesprávném nebo neopatrném použití se zařízení může stát nebezpečným nástrojem, což může obsluze nebo dalším osobám způsobit závažná nebo smrtelná zranění.



Než začnete stroj používat, prostudujte si, prosím, pečlivě návod k použití a ubezpečte se, že jste dokonale pochopili pokyny v něm uvedené.



Používejte osobní ochranné pomůcky. Viz pokyny v části Osobní ochranné pomůcky.



Tento výrobek vyhovuje platným předpisům CE.



Označení týkající se ochrany životního prostředí. Symboly na výrobku nebo jeho obalu označují, že tento výrobek nesmí být likvidován jako domácí odpad. Místo toho musí být odevzdán do příslušné recyklační stanice pro recyklaci elektrických a elektronických zařízení.



Zajištěním odpovídající likvidace tohoto výrobku pomůžete zabránit potenciálnímu negativnímu dopadu na životní prostředí a zdraví lidí, který by jinak mohl být důsledkem nesprávné likvidace tohoto výrobku.

Podrobnější informace o recyklaci tohoto výrobku získáte na městském úřadě, u služby zajišťující zpracování domácího odpadu nebo v prodejně, kde jste výrobek zakoupili.

Zajistěte, aby při vrtání do stropu nevnikla do stroje voda. Použijte vhodný jímač vody.



Další symboly/štítky na zařízení se týkají zvláštních certifikačních požadavků pro určité obchodní trhy.

Popis úrovní výstrahy

Výstrahy jsou odstupňovány do tří úrovní.

VÝSTRAHA!



VÝSTRAHA! Tato úroveň je použita v případě nebezpečí vážného úrazu nebo úmrtí obsluhy nebo v případě nebezpečí vzniku škod v okolním prostoru při nedodržení pokynů uvedených v této příručce.

POZOR!



POZOR! Tato úroveň je použita v případě nebezpečí úrazu obsluhy nebo v případě nebezpečí vzniku škod v okolním prostoru při nedodržení pokynů uvedených v této příručce.

UPOZORNĚNÍ!

UPOZORNĚNÍ! Tato úroveň je použita v případě nebezpečí poškození materiálů nebo zařízení při nedodržení pokynů uvedených v této příručce.

Obsah

VYSVĚTLENÍ SYMBOLŮ

Symbole vyobrazené na tělese stroje	19
Popis úrovní výstrahy	19

OBSAH

Obsah	20
-------------	----

SEZNÁMENÍ SE STROJEM

Vážený zákazníku,	21
Konstrukce a funkce	21
Funkce	21

CO JE CO?

Části vrtačky	22
---------------------	----

BEZPEČNOSTNÍ VÝBAVA ZAŘÍZENÍ

Všeobecně	23
-----------------	----

OBCENÁ BEZPEČNOSTNÍ OPATŘENÍ

Obecná bezpečnostní opatření	24
Bezpečnostní opatření týkající se motoru vrtačky	25

KOMPLETACE A SEŘÍZENÍ

Montáž	27
--------------	----

OBSLUHA

Ochranné prostředky	28
Hlavní principy činnosti	28
Přeprava a přechovávání	29

STARTOVÁNÍ A VYPÍNÁNÍ

Opatření před startováním	30
Startování	30
Vypínání	30

ÚDRŽBA

Všeobecně	31
Denní údržba	31
Čištění	31
Vodní kohoutek	31
Elektrické napájení	31
Výměna převodového oleje	31
Výměna uhelných kartáčků	32

TECHNICKÉ ÚDAJE

Rychlost vrtání a velikosti vrtáků	33
--	----

PROHLÁŠENÍ O SHODĚ EU

ES Prohlášení o shodě	34
-----------------------------	----

SCHÉMA ZAPOJENÍ

230 V	35
110 V	35

SEZNÁMENÍ SE STROJEM

Vážený zákazníku,

Děkujeme, že jste si zvolili výrobek společnosti Husqvarna.

Doufáme, že budete s naším strojem spokojeni a že s ním budete pracovat nerozlučně po dlouhou dobu. Koupě některého z našich výrobků vám poskytne přístup k profesionální pomoci ohledně oprav a servisu. Pokud jste zakoupili stroj jinde, než u našich autorizovaných prodejců, zeptejte se svého prodejce na nejbližší autorizovaný servis.

Doufáme, že tento návod k obsluze vám bude užitečným dokumentem. Dbejte na to, aby byl návod na pracovišti stále po ruce. Tím, že budete sledovat jeho obsah (použití, servis, údržba atd.), můžete značně prodloužit životnost stroje a jeho hodnotu při dalším prodeji. Budete-li váš stroj prodávat, pamatujte i na to, abyste předali novému vlastníkovi i návod k použití.

Více než 300 let inovací

Historie švédské společnosti Husqvarna sahá až do roku 1689, kdy švédský král Karel XI. nechal postavit továrnu na výrobu mušket. V té době již byly položeny základy technických dovedností, které stály za vývojem některých špičkových produktů z oblasti loveckých zbraní, jízdních kol, motocyklů, domácích spotřebičů, šicích strojů a zařízení pro venkovní použití.

Společnost Husqvarna je předním globálním výrobcem motorových zařízení používaných v lesnictví, při údržbě parků, trávníků a zahrad a také řezací techniky a diamantových nástrojů pro stavebnictví a kamenické práce.

Odpovědnost vlastníka

Odpovědností majitele zařízení nebo zaměstnavatele je, aby obsluha měla dostatečné znalosti týkající se bezpečného používání zařízení. Řídící pracovníci a obsluha si musí prostudovat tento Návod k obsluze a porozumět jeho obsahu. Musí znát následující informace:

- Bezpečnostní pokyny pro používání zařízení.
- Rozsah použití zařízení a jeho omezení.
- Způsob používání a údržby zařízení.

Použití tohoto stroje může být regulováno národními předpisy. Než začnete stroj používat, zjistěte si, jaké předpisy platí v místě, kde budete pracovat.

Výhradní právo výrobce

Po vydání této příručky může společnost Husqvarna uveřejnit další informace pro bezpečné používání tohoto výrobku. Vlastník je povinen dodržovat nejbezpečnější metody práce.

Společnost Husqvarna AB se řídí strategií neustálého vývoje výrobku a proto si vyhrazuje právo měnit konstrukci a vzhled výrobků bez předchozího upozornění.

Budete-li potřebovat zákaznické informace nebo pomoc, kontaktujte nás na našem webu: www.husqvarnacp.com

Konstrukce a funkce

Výrobky společnosti Husqvarna se vyznačují hodnotami, jako je vysoký výkon, spolehlivost, inovativní technologie, pokročilá technická řešení a ohled na životní prostředí. K zajištění bezpečného provozu tohoto výrobku je vyžadováno, aby si obsluhující pracovník pečlivě přečetl tuto příručku. Budete-li potřebovat další informace, požádejte o ně prodejce nebo společnost Husqvarna.

Některé z jedinečných funkcí vašeho produktu jsou popsány níže.

Funkce

Výrobky společnosti Husqvarna se vyznačují hodnotami, jako je vysoký výkon, spolehlivost, inovativní technologie, pokročilá technická řešení a ohled na životní prostředí.

Některé z jedinečných funkcí vašeho produktu jsou popsány níže.

Softstart™

Softstart™ je elektronický omezovač proudu, který zajišťuje plynulejší rozběh.

Smart Start®

Když je aktivována funkce Smart Start, stroj pracuje v nižších otáčkách. Tím se usnadňuje zahájení vrtání materiálu.

Elgard™

Elgard™ je elektronická ochrana proti přetížení motoru. Ochrana šetří stroj a prodlužuje jeho životnost. S pomocí ochrany Elgard™ stroj označuje, kdy se blíží k maximálnímu zatížení.

Level guiding system

Systém vedení stroje funguje jako elektronická vodováha a pomáhá uživateli vrtat v požadované poloze. Kontrolka na horní straně stroje umožňuje stroj patřičně nastavit a vrtání je tak pro obsluhu snadnější a také přesnější.

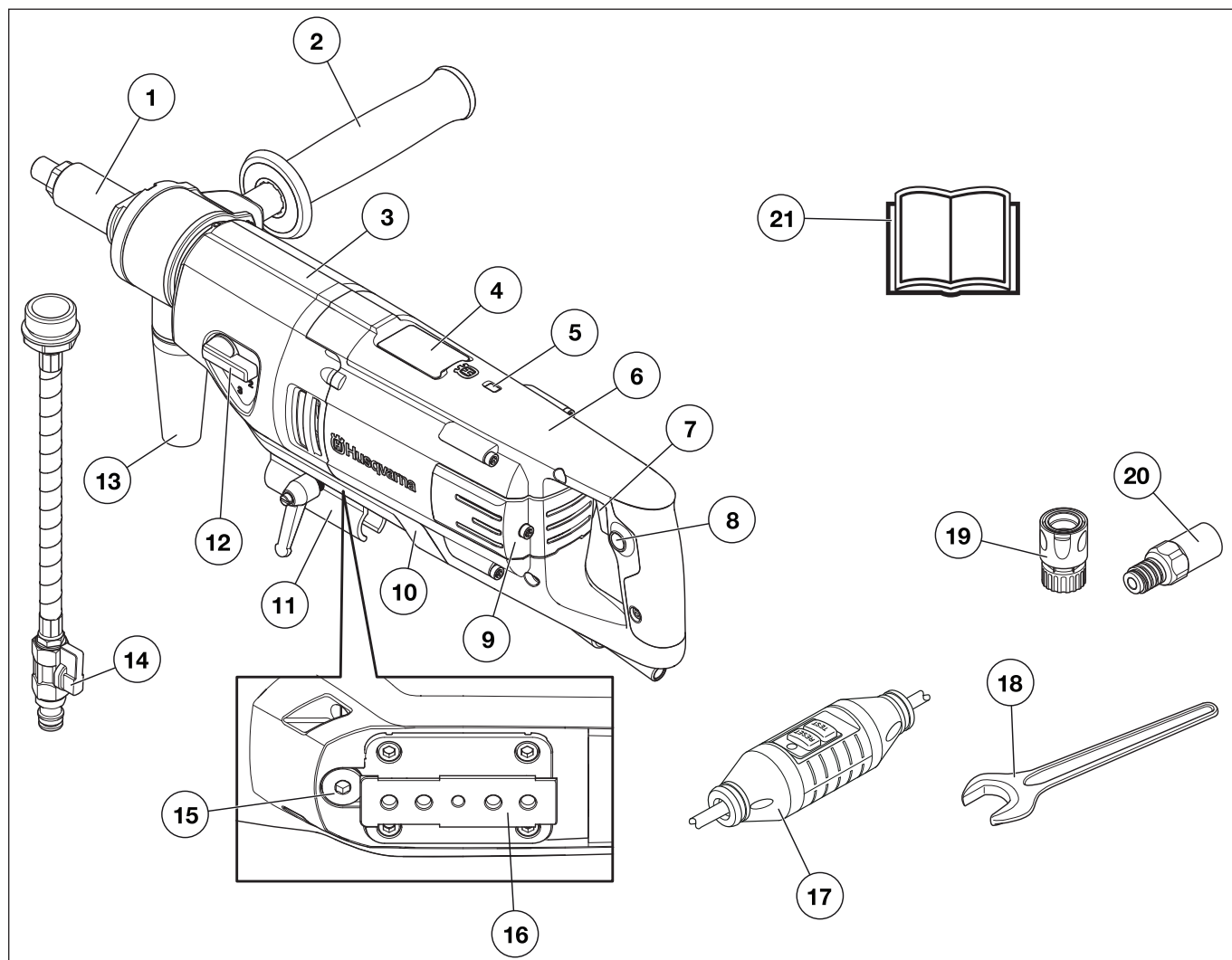
Otočná rukojeť

Rukojeť je možné úplně otočit kolem hřídele vřetena a lze jí zablokovat v libovolné poloze.

Otočná vodní/prachová tryska

Trysku je možné volně otáčet kolem hřídele vřetena a lze jí zablokovat v libovolné poloze. Tryska se připojuje ke zdroji vody při mokřem vrtání a k vysavači při suchém vrtání.

CO JE CO?



Části vrtačky

- | | |
|---------------------------------|----------------------------|
| 1 Vrtací vřeteno | 12 Knoflík převodovky |
| 2 Otočná rukojeť | 13 Připojení pro vysavač |
| 3 Přebíječka | 14 Připojení vody |
| 4 Elektronická vodováha | 15 Olejová zátka |
| 5 Ukazatel nabití | 16 Upevnění do stojanu |
| 6 Motor | 17 Zemní jistič |
| 7 Vypínač s funkcí Smart Start® | 18 Klíče |
| 8 Pojistné tlačítko, vypínač | 19 Připojení vody |
| 9 Inspekční kryt | 20 Adaptér (pouze pro USA) |
| 10 Ochranný kryt | 21 Návod k použití |
| 11 Držák pro „Starthelper“ | |

BEZPEČNOSTNÍ VÝBAVA ZAŘÍZENÍ

Všeobecně

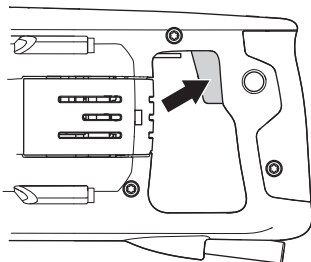


VÝSTRAHA! Nikdy nepoužívejte stroj, který má poškozené bezpečnostní vybavení! V případě, že by stroj nevyhověl při jakékoli z těchto kontrol, je nutno vyhledat autorizované servisní středisko a nechat závadu odstranit.

Tato část popisuje bezpečnostní vybavení stroje, jeho účel a způsob, kterým by se měla provádět kontrola a údržba, aby byla zajištěna jeho správná funkce.

Vypínač proudu

Vypínač proudu se používá ke spuštění a zastavení stroje



Kontrola vypínače

- Spustíte stroj, pustíte vypínač a zkontrolujete, že se motor a vrták zastavily.
- Poškozený vypínač vám vymění autorizovaná dílna.

Zemní jistič

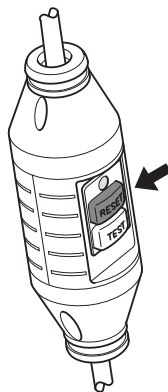
Zemní jističe chrání stroj v případě elektrické závady.

Kontrolka označuje, že je zemní jistič zapnut a stroj lze zapnout. Pokud kontrolka nesvítí, stiskněte tlačítko RESET (zelené).

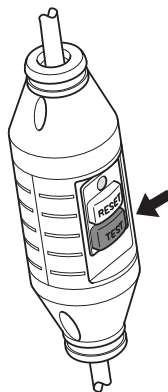


Zkontrolujte zemní jistič

- Zapojte stroj do el. zásuvky. Stiskněte tlačítko RESET (zelené) a rozsvítí se červená kontrolka.



- Spustíte stroj stisknutím vypínače.
- Stiskněte tlačítko TEST (modré).



- Zemní jistič by měl sepnout a stroj by se měl okamžitě vypnout. Pokud se tak nestane, obraťte se na svého prodejce.
- Resetujte stroj pomocí tlačítka RESET (zelené).

OBECNÁ BEZPEČNOSTNÍ OPATŘENÍ

Obecná bezpečnostní opatření



VÝSTRAHA! Pozorně si přečtěte všechna bezpečnostní upozornění a pokyny. Při nedodržení upozornění a pokynů může dojít k úrazu elektrickým proudem, požáru nebo vážnému poranění.

UPOZORNĚNÍ! Uložte si veškerá upozornění a pokyny pro použití v budoucnu. Termín „elektrický nástroj“ v upozorněních označuje buď nástroj napájený ze sítě (kabelem), nebo napájený z baterií (bezdrátový).

Bezpečnost pracovního prostoru

- **Udržujte pracovní prostor čistý a dobře osvětlený.** Přeplněné či tmavé prostory nahrávají nehodám.
- **Nepoužívejte elektrické nástroje ve výbušném prostředí, například v přítomnosti hořlavých kapalin, plynů či prachu.** Elektrické nástroje vytvářejí jiskry, které mohou zapálit prach nebo výpar.
- **Při práci s elektrickým nástrojem musí být děti i okolostojící osoby v dostatečné vzdálenosti.** Rozptýlení může způsobit, že ztratíte kontrolu nad nástrojem.

Bezpečnost při používání el. energie

- **Zástrčky elektrických nástrojů musí odpovídat el. zásuvce. Zástrčku nikdy žádným způsobem neupravujte. U uzemněných elektrických nástrojů nepoužívejte žádné adaptéry.** Původní zástrčky a odpovídající zásuvky snižují nebezpečí úrazu el. proudem.
- **Zabraňte tělesnému kontaktu s uzemněnými povrchy, např. trubkami, radiátory, sporáky a chladničkami.** Pokud je lidské tělo uzemněno, hrozí větší nebezpečí úrazu el. proudem.
- **Nevystavujte elektrické nástroje dešti nebo působení vlhkosti.** Pokud do elektrického nástroje vnikne voda, zvyšuje se nebezpečí úrazu elektrickým proudem.
- **Nezacházejte hrubě s napájecím kabelem. Nikdy elektrický nástroj za kabel nenoste. Za kabel netahejte a neodpojujte nástroj od sítě taháním za kabel. Nevystavujte napájecí kabel působení tepla, oleje, nepoškozte ho ostrými hranami nebo pohyblivými částmi.** Poškozený nebo ohnutý kabel zvyšuje nebezpečí úrazu elektrickým proudem.
- Při používání elektrického nástroje venku použijte prodlužovací kabel určený pro venkovní použití. Použití kabelu určeného pro venkovní použití snižuje nebezpečí úrazu elektrickým proudem.
- **Pokud je nezbytné pracovat s el. nástrojem ve vlhkém prostředí, použijte zdroj s proudovým chráničem.** Použití proudového chrániče snižuje nebezpečí úrazu elektrickým proudem.

Osobní bezpečnost

- **Při práci s elektrickým nástrojem dávejte pozor, sledujte co děláte a používejte zdravý rozum. Nepracujte s elektrickým nástrojem pokud jste**

unaveni nebo jste pod vlivem drog, alkoholu či léků. Při práci s elektrickým nástrojem stačí okamžik nepozornosti a následkem může být vážný úraz.

- **Používejte osobní ochranné pomůcky. Vždy používejte ochranu zraku.** Ochranné vybavení, např. protiprachová maska, neklouzavá ochranná obuv, přilba nebo ochrana sluchu použité správným způsobem snižují nebezpečí úrazu.
- **Zabraňte náhodnému spuštění. Před připojením k el. napájení nebo vložením baterií, zvednutím nebo nošením nástroje se přesvědčte, že je vypínač v pozici vypnuto (OFF).** Přenášením elektrických nástrojů s prstem na spoušti nebo zapnutých elektrických nástrojů nahráváte nehodám.
- **Před zapnutím el. nástroje vyjměte jakýkoli seřizovací klíč nebo klíč na matice.** Klíč ponechaný na rotující části el. nástroje může způsobit úraz.
- **Nenatahujte se příliš daleko. Neustále pevně stůjte a držte rovnováhu.** Budete tak mít lepší kontrolu nad nástrojem v neočekávaných situacích.
- **Noste vhodný oděv. Nenoste volné oblečení ani šperky. Udržujte vlasy, oděv i rukavice mimo dosah pohyblivých částí.** Pohyblivé části mohou zachytit volný oděv, šperky nebo dlouhé vlasy.
- **Pokud jsou zařízení přizpůsobena pro připojení odsávaců a lapačů prachu, musí být připojeny a správně použity.** Použitím lapačů prachu snižujete rizika spojená s výskytem prachu.

Použití elektrických nástrojů a péče o ně

- **Při práci s elektrickými nástroji nepoužívejte násilí. Používejte správný elektrický nástroj pro danou aplikaci.** Správný elektrický nástroj vykoná práci lépe a bezpečněji rychlostí, pro kterou byl navržen.
- **Nepoužívejte el. nástroj, pokud nefunguje vypínač pro zapnutí a vypnutí.** Každý elektrický nástroj, který nelze ovládat vypínačem, je nebezpečný a musí se opravit.
- **Před jakýmkoli nastavováním, výměnou příslušenství nebo uložením el. nástroje odpojte zástrčku od napájení nebo vyndejte z nástroje baterie.** Takováto preventivní bezpečnostní opatření snižují riziko náhodného spuštění el. nástroje.
- **Nepoužívané el. nástroje ukládejte mimo dosah dětí a nedovoďte, aby s nástrojem pracovaly osoby, které ho dobře neznají nebo si nepřčetly tento návod k použití nástroje.** Elektrické nástroje jsou v rukou neproškolených uživatelů nebezpečné.
- **Provádějte údržbu el. nástrojů. Kontrolujte chybné zarovnání nebo spojení pohyblivých částí, rozbití jakýchkoli částí nebo jiné stavy, které mohou ovlivnit provoz elektrického nástroje. Pokud je elektrický nástroj poškozen, nechte ho opravit.** Mnohé nehody jsou způsobeny špatnou údržbou elektrických nástrojů.
- **Udržujte řezací nástroje ostré a čisté.** Správně udržované řezací nástroje s ostrým ostřím jsou méně náchylné k „zakousnutí“ a snadněji se ovládají.
- **Používejte elektrický nástroj, příslušenství a vsazené nože podle těchto pokynů. V úvahu je třeba brát pracovní podmínky a prováděnou práci.** Použitím elektrického nástroje k jinému účelu, než pro který je určen, může mít za následek vznik nebezpečné situace.

OBEČNÁ BEZPEČNOSTNÍ OPATŘENÍ

Servis

- **Servis elektrického nástroje smí provádět pouze kvalifikovaná osoba za použití identických náhradních součástek.** Tím bude zajištěna bezpečnost elektrického nástroje.

Vždy používejte zdravý rozum

Není možné zmínit všechny představitelné situace, se kterými se můžete setkat. Vždy buďte opatrní a používejte zdravý rozum. V případě, že se dostanete do situace, kdy se necítíte bezpečně, ukončete práci a požádejte o radu odborníka. Obráťte se na vašeho prodejce, servis nebo na zkušeného pracovníka se strojem. Nepouštějte se do žádné práce, na kterou se cítíte nedostatečně kvalifikováni!

Bezpečnostní opatření týkající se motoru vrtáčky

Tento oddíl popisuje základní bezpečnostní pravidla při práci se strojem. Tyto informace nikdy nemohou nahradit profesionální zručnost a zkušenost.

- Než začnete stroj používat, prostudujte si, prosím, pečlivě návod k použití a ubezpečte se, že jste dokonale pochopili pokyny v něm uvedené.
- Mějte na paměti, že obsluha je odpovědná za nehody a rizika vzniklá jiným osobám nebo na jejich majetku.
- Všichni uživatelé musí projít školením v používání stroje. Za školení uživatelů odpovídá vlastník.
- Zařízení musí být udržováno v čistotě. Symboly a nálepky musí být plně čitelné.



VÝSTRAHA! Při nesprávném nebo neopatrném použití se zařízení může stát nebezpečným nástrojem, což může obsluhu nebo další osobám způsobit závažná nebo smrtelná zranění.

Dětem a osobám, které nejsou seznámeny s používáním stroje, nedovolte jeho použití ani opravy. Nedovolte pracovat se strojem nikomu, kdo si předem nepřečetl a neporozuměl obsahu návodu k použití.

Nikdy stroj nepoužívejte, když jste unaveni, po požití alkoholu nebo když užíváte léky, které mohou ovlivnit váš zrak, odhad nebo koordinaci pohybů.



VÝSTRAHA! Neoprávněné změny a nebo použití nepovolného příslušenství může způsobit vážné zranění nebo smrt uživatele či jiných osob.

Nikdy neupravujte stroj tak, že byste změnil trvale jeho původní konstrukci, a nepoužívejte jej ani v případě, kdy se vám bude zdát, že ji upravil někdo jiný.

Nikdy nepoužívejte stroj, který není zcela v pořádku. Dodržujte pokyny pro kontroly, údržbu a servis popsané v této příručce. Některé úkony údržby a opravy mohou provádět pouze vyškolení a kvalifikovaní odborníci. Viz pokyny v části Údržba.

Vždy používejte originální příslušenství.

Bezpečnost práce

- Nepoužívejte motorový foukač za špatného počasí, jako např. v husté mlze, prudkém dešti, silném větru, silném mrazu apod. Práce za špatného počasí je namahavá a může vést k nebezpečným okolnostem, např. ke kluzkému podloží.
- Nikdy nezačínáte pracovat se strojem dokud není pracovní plocha prázdná a vy nestojíte pevně. Ujistěte se o tom, že nemůže při práci dojít ke spadnutí materiálu a tím ke škodám a úrazu.
- Když budete vrtat skrz, vždy zkontrolujte zadní stranu povrchu, ze které se vynoří vrták. Zabezpečte a ohraničte danou oblast a zajistěte, aby nemohlo dojít k úrazu nebo k poškození materiálu.

Bezpečnost při používání el. energie



VÝSTRAHA! U elektrických strojů vždy existuje nebezpečí úrazu elektrickým proudem. Vyhněte se nepříznivým povětrnostním podmínkám a zabraňte tělesnému kontaktu sbleskosvody a s kovovými objekty. Vždy postupujte podle pokynů v Návodu k obsluze, aby nedošlo ke škodám.



VÝSTRAHA! Neomývejte stroj vodou, protože voda by mohla vniknout do elektrického systému nebo do motoru a mohlo by dojít k poškození stroje nebo ke zkratu.

- Nikdy nepoužívejte nářadí bez zemního jističe dodaného s nářadím.
- Stroj je nutno zapojit do zásuvky s uzemněním.
- Zkontrolujte, aby napětí v síti souhlasilo s tím, které je uvedeno na štítku na stroji.
- Zkontrolujte, zda není kabel a prodlužovací kabel poškozen a je v dobrém stavu. Nikdy nepoužívejte stroj, je-li poškozen kabel nebo zástrčka, ale dejte jej opravit do autorizovaného servisu.
- Prodlužovací kabel nesmí být zamotaný – zvyšuje se tím nebezpečí jeho přehřátí.
- Nevystavujte elektrické nářadí dešti. Pokud do elektrického nářadí vnikne voda, zvyšuje se nebezpečí úrazu elektrickým proudem.
- Elektrický nástroj nesmí být vystaven větší vlhkosti, než jaká je způsobená vodním systémem. Vodní systém ochlazuje vrták čistou vodou. Zajistěte, aby se do stroje nedostal žádný odpad z vrtání.
- Dohlédněte na to, aby byl kabel za vámi když začnete pracovat se strojem, aby nedošlo k poškození kabelu.
- Při delších přestávkách v činnosti stroj vždy odpojte od el. proudu.

Vrtání venku

- Vždy používejte prodlužovací kabely schválené pro venkovní použití.

OBEČNÁ BEZPEČOSTNÍ OPATŘENÍ

Osobní bezpečnost

- Nedovolte pracovat se strojem nikomu, kdo si předem nepřečetl a neporozuměl obsahu návodu k použití.
- Pokud motor běží, dodržujte bezpečnou vzdálenost od vrtáku. Rotující vrták představuje riziko vážného úrazu.
- Zkontrolujte, zda v prostoru vrtání nejsou taženy trubky nebo elektrická vedení.
- Pokud je spuštěný motor, nikdy nenechávejte stroj bez dozoru.
- Při delších přestávkách v činnosti stroj vždy odpojte od el. proudu.
- Nikdy nepracujte sami. Vždy musí být přítomna další osoba. Kromě toho, že vám může pomoci při sestavování stroje, vám může rovněž pomoci v případě nehody.
- Používejte pomocné rukojeti dodané s nástrojem. Ztráta kontroly nad nástrojem může vést ke zranění osob.

Používání a údržba

- Stroj je ideální pro vrtání otvorů do betonu, cihel a různých kamenných materiálů. Dá se použít jako ruční vrtačka i při upevnění do stojanu.
- Stroj je určen k použití v průmyslových aplikacích zkušenou obsluhou.
- Kontrola a/nebo údržba se provádí s vypnutým motorem a kabelem vytaženým ze zásuvky.
- Stroj používá velmi vysoký moment. Práce s vrtačkou proto vyžaduje dobrou koncentraci, protože při náhlém zablokování vrtáku by mohlo dojít k vážnému úrazu.
- Pokud motor běží, dodržujte bezpečnou vzdálenost od vrtáku.
- Stroj nepřetěžujte. Přetížení by mohlo stroj poškodit.
- Všechny části udržujte v dobrém provozuschopném stavu a zajistěte, že všechny spoje budou správně dotaženy.
- Před přemísťováním stroj vždy vypněte.
- Pokud s elektrickým nástrojem pracujete na místech, kde by se řezací příslušenství mohlo dostat do styku se skrytou kabeláží či vlastní napájecí šňůrou, držte nástroj za izolované úchopy. Pokud se řezací příslušenství dostane do styku s kabelem, který je pod proudem, může dojít k probíjení odkrytých kovových částí elektrického nástroje a obsluha může utrpět úraz elektrickým proudem.

Suché vrtání



POZOR! Při zkracování se tvoří prach, který může způsobit poškození při vdechování. Používejte schválenou ochranu dechu. Připojte stroj k vysavači, aby pomohl účinně odstraňovat prach při suchém vrtání.

Vrtání do stropu

UPOZORNĚNÍ! Sání vzduchu nesmí být zakryto.

Použijte jímač vody, aby voda nevnikla do stroje.

Elgard™

UPOZORNĚNÍ! Stroj opakovaně nepřetěžujte. To by mohlo stroj poškodit.

Pokud dojde k přetížení motoru, ochrana motoru vyvolá pulsace motoru. Snižte zatížení a motor se vrátí do normálních otáček.

Pokud je stroj vystaven velkému zatížení nebo dojde k zablokování vrtáku, ochrana proti přetížení odpojí napájení. Resetujte stroj vypnutím a zapnutím.

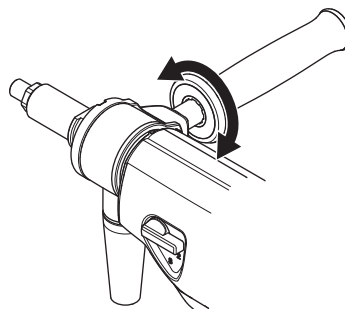
Pokud se vrták zablokuje, mechanická prokluzovací spojka chrání převodovku, dokud ochrana proti přetížení neodpojí napájení.

Ruční vrtání



VÝSTRAHA! Při ručním vrtání nepoužívejte první rychlostní stupeň, protože stroj má výkonný moment, takže by při zaseknutí vrtáku mohlo dojít k úrazu.

- Při ručním vrtání vždy používejte vrták o průměru maximálně 80 mm. Čím větší vrták použijete, tím větší je reakce při zaseknutí vrtáku.
- Před vrtáním pevně zajistěte přední otočnou rukojeť.



- Nikdy neprovádějte ruční vrtání ze žebříku. Ruční vrtání je v těchto situacích velmi riskantní, protože při zaseknutí vrtáku hrozí značné riziko pádu.



Vrtání ve stojanu

- Pokud budete vrtat ze žebříku nebo z lešení, vždy používejte stojan na vrtačku.
- Zkontrolujte, zda je stojan správně zajištěn.
- Zkontrolujte, zda je vrtačka správně zajištěna ve stojanu.

KOMPLETACE A SEŘÍZENÍ

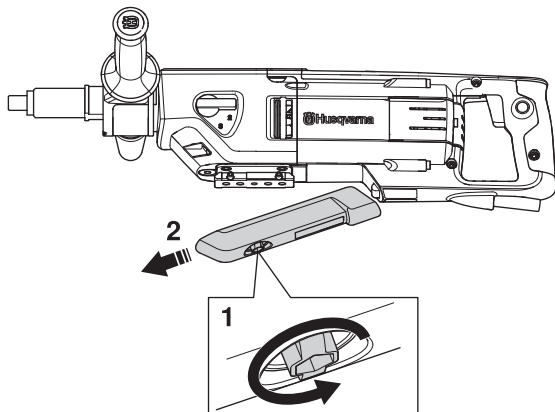
Montáž



VÝSTRAHA! Po vypnutí stroje odpojte napájecí kabel ze zásuvky.

Montáž do stojanu

- Povolte šroub. Sundejte ochranný kryt.



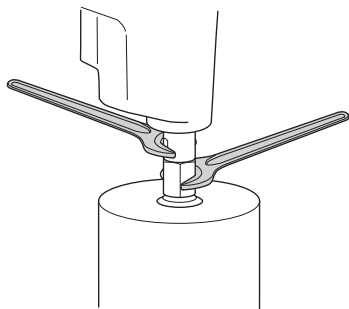
- Přečtěte si pokyny v návodu k obsluze příslušného stojanu.

Nasazení nebo výměna vrtáku



POZOR! Vrták a jeho okolí jsou po použití velmi horké. Před vyjmutím vrtáku nechte stroj vychladnout. Používejte ochranné rukavice.

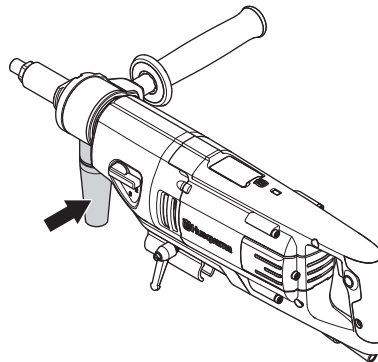
- Závit vrtáku namažte pomocí vodovzdorného maziva.
- Upevněte vrták pomocí maticových klíčů.



- Předtím než stroj spustíte, pečlivě zkontrolujte, zda je nový vrták pevně upevněn.

Připojte vysavač.

- Připojte stroj k vysavači, aby pomohl účinně odstraňovat prach při suchém vrtání.



Ochranné prostředky

Všeobecně

Nikdy nepracujte se strojem, nemáte-li možnost přivolat pomoc v případě nehody.

Osobní ochranné pomůcky

Při každém použití stroje je nutné používat schválené osobní ochranné pomůcky. Osobní ochranné pomůcky nemohou vyloučit nebezpečí úrazu, ale sníží míru poranění v případě, že dojde k nehodě. Požádejte svého prodejce o pomoc při výběru správného vybavení.



VÝSTRAHA! Při použití výrobků jako jsou řezačky, rozbrušovačky, vrtačky, které brousí nebo formují materiál, může vznikat prach a výpary, které mohou obsahovat škodlivé chemikálie. Zkontrolujte strukturu materiálu, se kterým budete pracovat, a použijte vhodnou dýchací masku.



VÝSTRAHA! Dlouhodobé vystavování působení hluku může vést k trvalému poškození sluchu. Proto vždy používejte schválenou ochranu sluchu. Je nutné dát vždy pozor na výstražné signály nebo volání, používáte-li ochranu sluchu. Sejměte vždy ochranu sluchu ihned po zastavení motoru.



VÝSTRAHA! Při práci s výrobky, které obsahují pohyblivé části, vždy hrozí riziko rozdrčení částí těla. Abyste zabránili úrazu, noste ochranné rukavice.

Vždy používejte:

- Ochranná přilba
- Ochrana sluchu
- Ochranné brýle či štít
- Dechová rouška
- Silné rukavice s jistým úchopem.
- Přiléhavý, silný a pohodlný oděv, který dovolí plnou pohyblivost.
- Vysoké boty s ocelovou špičkou a neklouzavou podrážkou.

Buďte opatrní, protože pohyblivé části mohou zachytit oděv, dlouhé vlasy nebo šperky.

Ostatní ochranné prostředky



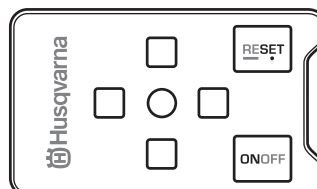
VÝSTRAHA! Při práci s tímto zařízením může docházet k jiskření a vzniká riziko požáru. Vždy mějte při ruce protipožární vybavení.

- Protipožární vybavení
- Vždy mějte po ruce soupravu pro poskytování první pomoci.

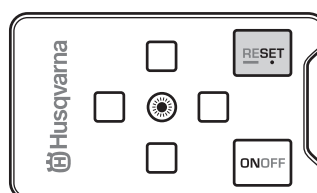
Hlavní principy činnosti

Level guiding system

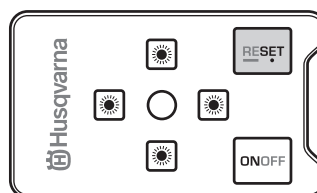
Systém vedení stroje funguje jako elektronická vodováha a pomáhá uživateli vrtat v požadované poloze. Kontrolka na horní straně stroje umožňuje stroj patřičně nastavit a vrtání je tak pro obsluhu snadnější a také přesnější.



Prostřední zelená kontrolka svítí, dokud je stroj v požadované poloze.

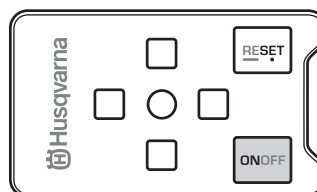


Okolní červené kontrolky označují, kterým směrem je potřeba stroj naklonit, aby bylo dosaženo požadované polohy.



Aktivace systému

- Systém aktivujete stisknutím tlačítka ON/OFF.

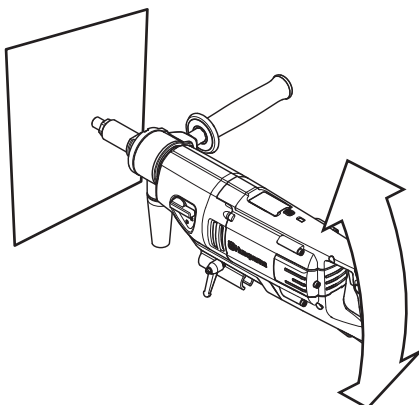


- Funkce pozná, jak je stroj nakloněný, a opraví jeho sklon.

Horizontální poloha

Prostřední zelená kontrolka se rozsvítí, když je stroj umístěn vodorovně.

Systém rozpozná vychýlení stroje z vodorovné polohy.

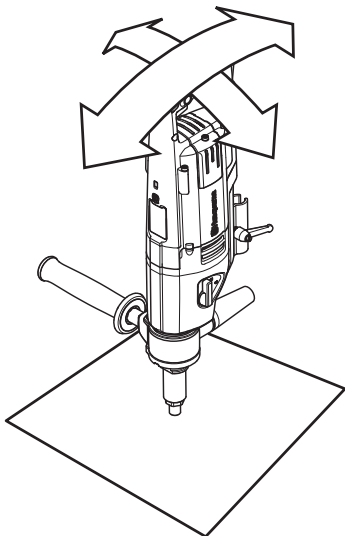


Pokud se zadní část stroje nakloní dolů, prostřední zelená kontrolka zhasne a rozsvítí se přední červená kontrolka. Pokud se zadní část stroje nakloní nahoru, rozsvítí se zadní červená kontrolka.

Vertikální poloha

Prostřední zelená kontrolka se rozsvítí, když je stroj umístěn svisle.

Systém rozpoznává vychýlení ve dvou rovinách.



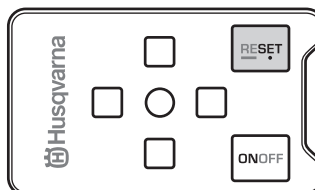
Pokud se zadní část stroje nakloní dolů, prostřední zelená kontrolka zhasne a rozsvítí se přední červená kontrolka. Pokud se zadní část stroje nakloní nahoru, rozsvítí se zadní červená kontrolka.

Pokud se zadní část stroje nakloní doprava, prostřední zelená kontrolka zhasne a rozsvítí se levá červená kontrolka. Pokud se zadní část stroje nakloní doleva, rozsvítí se pravá červená kontrolka.

Nastavitelný úhel

Systém vedení stroje lze nakonfigurovat tak, aby bylo možné nastavit úhel vrtání.

- Držte stroj v požadovaném úhlu a stiskněte tlačítko Reset.



- Nastavení úhlu vynulujete stisknutím tlačítka Reset přibližně po dobu 3 sekund.

Nastavení se vynuluje rovněž tehdy, když se stroj na dlouhou dobu odpojí od zdroje napájení.

Deaktivace systému

Systém je možné dočasně deaktivovat stisknutím tlačítka ON/OFF. Deaktivace se vynuluje dalším stisknutím tlačítka ON/OFF nebo odpojením od napájení.

Systém dočasně deaktivujete stisknutím tlačítka ON/OFF přibližně po dobu 3 sekund. Dalším stisknutím tlačítka ON/OFF se systém opět aktivuje.

Přeprava a přechovávání

- Vrtačku neskladujte a nepřepravujte s nasazeným vrtákem, abyste chránili vrtačku a vrtáky před poškozením.
- Zařízení při transportu zajistěte, aby nedocházelo k poškození a nehodám.
- Skladujte zařízení v uzamykatelném prostoru mimo dosah dětí a nepovolaných osob.
- Skladujte stroj a jeho vybavení v suchém prostředí, kde nemrzne.

STARTOVÁNÍ A VYPÍNÁNÍ

Opatření před startováním



VÝSTRAHA! Než začnete stroj používat, prostudujte si, prosím, pečlivě návod k použití a ubezpečte se, že jste dokonale pochopili pokyny v něm uvedené.

Používejte osobní ochranné pomůcky. Viz pokyny v části **Osobní ochranné pomůcky**.

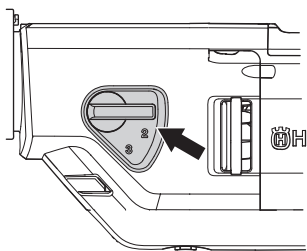
Dbejte, aby se v pracovním prostoru nenacházely nepovolané osoby, mohlo by dojít k vážnému úrazu.

- Zkontrolujte, zda byl stroj správně sestaven a zda není poškozen. Přečtěte si pokyny v části „Montáž a nastavení“.
- Provádějte denní údržbu. Viz pokyny v části Údržba.

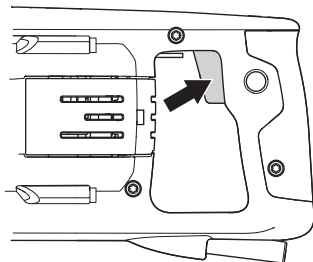
Startování

UPOZORNĚNÍ! Výměnu hnacího ústrojí lze provádět pouze při vypnutém stroji. Jinak by existovalo nebezpečí poškození převodovky.

- Pracovní otáčky nastavíte tak, že otočíte vrtacím vřetenem a současně otočíte knoflík převodovky do požadované polohy.



- Zapněte chlazení vodou (mokrý vrtání) nebo zapněte vysavač (suché vrtání).
- Stisknutím vypínače do mezipolohy aktivujete funkci Smart Start a úplným stisknutím zapnete plnou rychlost vrtání.



Vypínání



POZOR! Vrták se po vypnutí motoru bude ještě chvíli točit. Dokud se vrták zcela nezastaví, musí se volně otáčet. Nedbalost může vést k těžkému úrazu nebo smrtelnému zranění.

- Nechte stroj běžet minutu nebo dvě bez zatížení, aby motor vychladl.
- Pustíte-li vypínač motor se zastaví.

Všeobecně



VÝSTRAHA! Uživatel smí provádět pouze takové údržbařské a servisní úkony, které jsou popsány v tomto návodu k použití. Rozsáhlejší zásahy je nutno nechat provést autorizované servisní dílně.

Vypněte stroj a odpojte el. zástrčku ze zásuvky.

Používejte osobní ochranné pomůcky. Viz pokyny v části **Osobní ochranné pomůcky**.

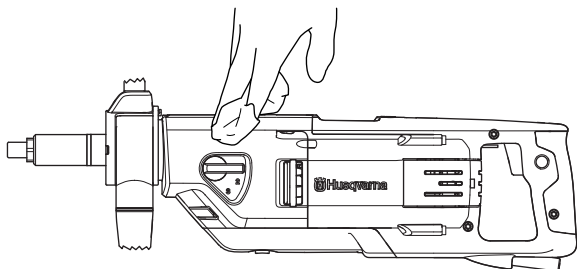
Životnost stroje se může zkracovat a riziko úrazů zvyšovat, jestliže se údržba stroje neprovádí správně anebo se opravy neprovádějí odborně. Pokud potřebujete další informace, obraťte se na nejbližší servisní dílnu.

Denní údržba

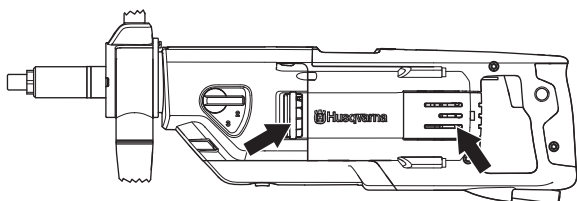
- Zkontrolujte, zda je v pořádku bezpečnostní vybavení stroje. Přečtěte si pokyny v části „Bezpečnostní vybavení stroje“.
- Zkontrolujte, zda není kabel a prodlužovací kabel poškozen a je v dobrém stavu.
- Očistěte stroj zvenku.

Čištění

- Aby bylo vrtání bezpečné, udržujte stroj a vrták v čistotě.



- Udržujte rukojeť suchou a bez zbytků maziva a oleje.
- K tomu, aby stroj měl stále plnohodnotné chlazení, je nutno držet otvory vstupu chladičoho vzduchu čisté a volné. Profukujte pravidelně stroj stlačeným vzduchem.



- Pravidelně čistěte motor stlačeným vzduchem. Odmontujte inspekční kryt a vyčistěte ho.

Vodní kohoutek

Zkontrolujte, že vodní kohoutek funguje. Nepoužívejte zkroucené, opotřebované nebo poškozené hadice.

Elektrické napájení



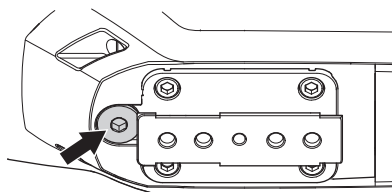
VÝSTRAHA! Nikdy nepoužívejte poškozené kabely. Mohou způsobit vážná, dokonce i smrtelná zranění.

Zkontrolujte, zda není kabel a prodlužovací kabel poškozen a je v dobrém stavu. Nikdy nepoužívejte stroj je-li kabel poškozen, dejte jej opravit do autorizované dílny.

Výměna převodového oleje

Převodový olej je třeba měnit po každých 400 hodinách provozu.

- Vyšroubujte olejovou zátku.



- Vylijte olej do kanystru. Manipulujte s olejem dle zásad ochrany životního prostředí. Dodržujte místní předpisy pro recyklaci.

V případě potřeby se obraťte na svého prodejce, aby převodovku vyčistil.

- Nalijte do převodovky přibližně 0,25 l nového oleje. Doporučení ohledně typu oleje naleznete v části **Technické údaje**.
- Olejová zátka je vybavena magnetem, který přitahuje kovové částice. Otřete olejovou zátku a našroubujte ji zpět.

Výměna uhelných kartáčků

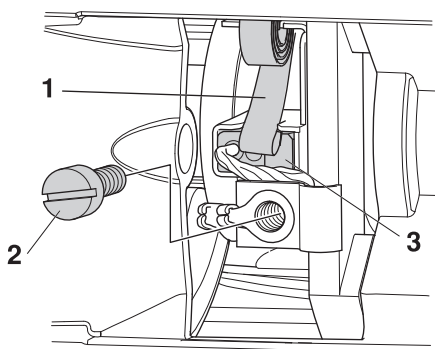


VÝSTRAHA! Vypněte stroj a odpojte el. zástrčku ze zásuvky.

Uhlíkové kartáčky je třeba pravidelně vyjímat a vyčistit. Pokud je stroj používán denně, je třeba provést tento úkon každý týden. Je-li stroj používán méně často, stačí provádět tento úkon v delších intervalech. Oblast opotřebení musí být rovnoměrná a nepoškozená.

Oba uhlíkové kartáčky je třeba vždy měnit jako pár, ale jeden po druhém.

- Sundejte inspekční kryt.
- Zvedněte na jedné straně pružinu držáku uhlíkových kartáčků (1).



- Povolte šroub (2).
- Vytáhněte konektor uhlíkových kartáčků.
- Vytáhněte uhlíkový kartáček z držáku (3).
- Očistěte držák kartáčků stlačeným vzduchem nebo štětečkem. Pokud je kartáček opotřebovaný, vyměňte ho.
- Namontujte nové uhelné kartáčky a zkontrolujte, zda se pohybují volně ve svých držácích.
- Vraťte na místo pružinu držáku kartáčků.
- Vložte připojení uhlíkového kartáčku pod šroub.
- Zopakujte stejný postup s druhým uhlíkovým kartáčkem.
- Našroubujte zpět inspekční kryt.
- Nechte stroj běžet 10 minut naprázdno, aby si nové uhlíkové kartáčky sedly.

TECHNICKÉ ÚDAJE

DM 220

Elektromotor	Jednofázový
Nominální napětí, V	220–240/100–120
Nominální výkon, W	1850
Jmenovitý proud, A	
220–240	8 A
100–120 V	13 A
Hmotnost, kg	7
Objem převodového oleje, dl	0,25
Převodový olej, typ	AP GL-5 SAE 75W-90 nebo obdobný

Průměr vrtáku, mm

Max. průměr vrtáku, ve stojanu	150 mm (5,9")
Max. průměr vrtáku, ruční vrtání	80 mm (3,14")

Závit vřetena	G 1/2"	G 1 1/4"
Připojení vody	G 1/4"	
Max. tlak vody, bar	8	

Emise hluku (viz poznámka 1)

Hladina akustického výkonu, změřená dB(A)	107
Hladina akustického výkonu, zaručená dB(A)	108

Hladiny hluku (viz poznámka 2)

Hladina akustického tlaku na sluch obsluhy, dB(A)	93
---	----

Hladiny vibrací, a_{hv} (viz poznámka 3)

Přední rukojeť, m/s^2	2,8
Zadní rukojeť, m/s^2	2,6

Poznámka 1: Emise hluku do okolí naměřené jako akustický výkon (L_{WA}) podle normy EN 60745-2-1.

Poznámka 2: Hladina akustického tlaku měřená podle normy EN 60745-2-1. Uváděná data pro hladinu akustického tlaku mají typickou statistickou odchylku (standardní odchylku) 1,0 dB(A).

Poznámka 3: Hladina vibrací měřená podle normy EN 60745-2-1. Uváděná data pro hladinu vibrací mají typickou statistickou odchylku (standardní odchylku) 1 m/s^2 .

Rychlost vrtání a velikosti vrtáků

Skříň převodovky	Rychlost vrtáku při zatížení v ot./min.	Rychlost vrtáku bez zatížení v ot./min.	Ruční vrtání		Vrtání ve stojanu	
			Doporučená velikost vrtáku v mm	Doporučená velikost vrtáku v palcích	Doporučená velikost vrtáku v mm	Doporučená velikost vrtáku v palcích
1	580	730	Nedoporučuje se	Nedoporučuje se	100-150	4-6
2	1400	1700	40-80	2-4	40-80	2-4
3	2900	3600	0-40	0-2	0-40	0-2

PROHLÁŠENÍ O SHODĚ EU

ES Prohlášení o shodě

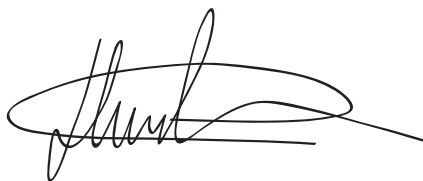
Husqvarna AB, SE-561 82 Huskvarna, Sweden, tel.: +46-31-949000, prohlašuje na svou odpovědnost, že stroj **Husqvarna DM 280** s výrobními čísly roku 2010 a dále (rok je zřetelně vyznačen na typovém štítku i s následujícím výrobním číslem) odpovídá požadavkům SMĚRNICE RADY:

- ze 17. května 2006 „týkající se strojních zařízení“ **2006/42/EC**.
- ze dne 15. prosince 2004 "týkající se elektromagnetické kompatibility" **2004/108/EEC**.
- z 12. prosince 2006 „o elektrickém vybavení“ **2006/95/EC**.
- z 8. června 2011 „o omezení používání některých nebezpečných látek“ **2011/65/EU**.

Byly uplatněny následující standardní normy:

EN ISO 12100:2010, EN 55014-1:2006, EN 55014-2/A1:2001, EN 61000-3-2:2006, EN 61000-3-3/A1/A2:2005, EN 60745-2-1:2007.

Gothenburg, dne 3. února 2015



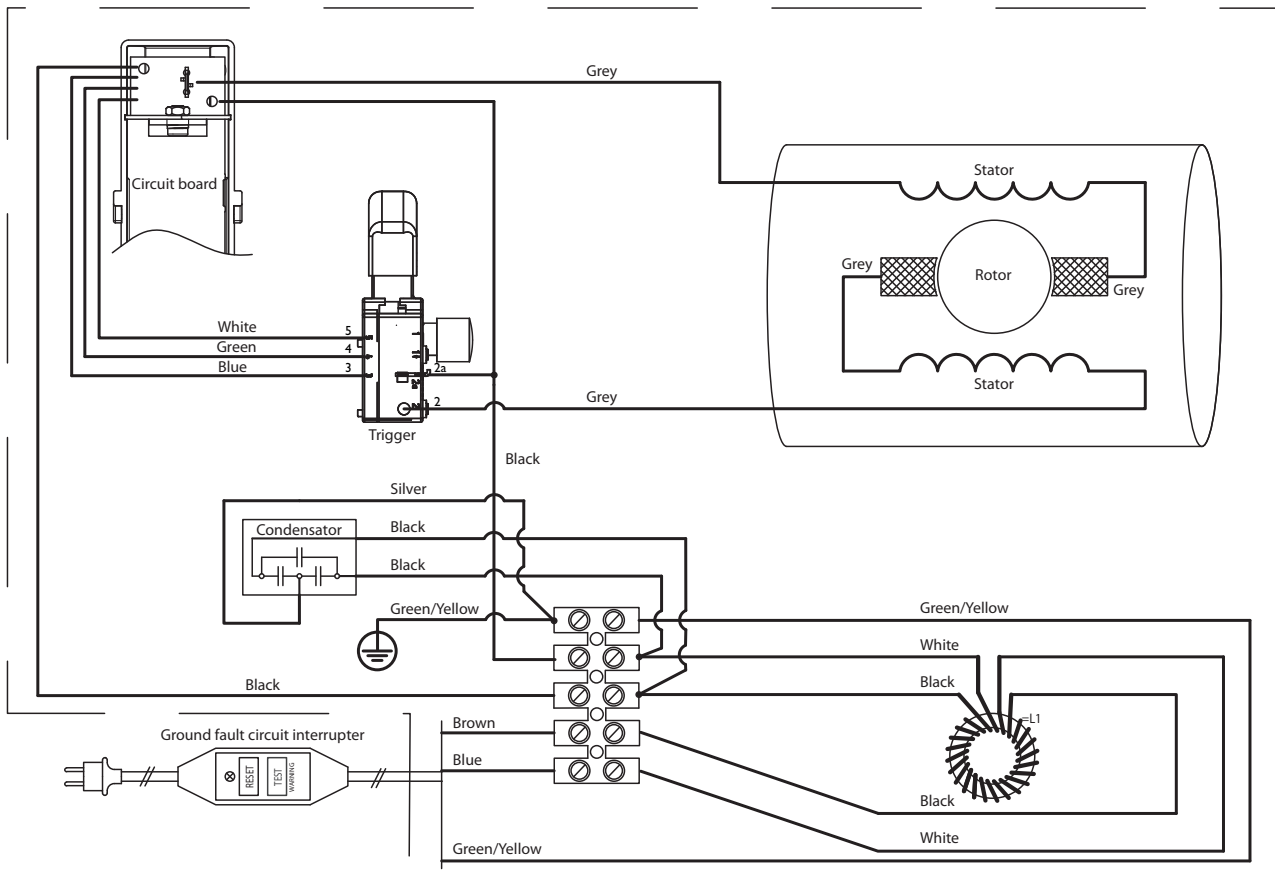
Helena Grubb

Viceprezident, vedoucí divize Power Cutters and Construction Equipment

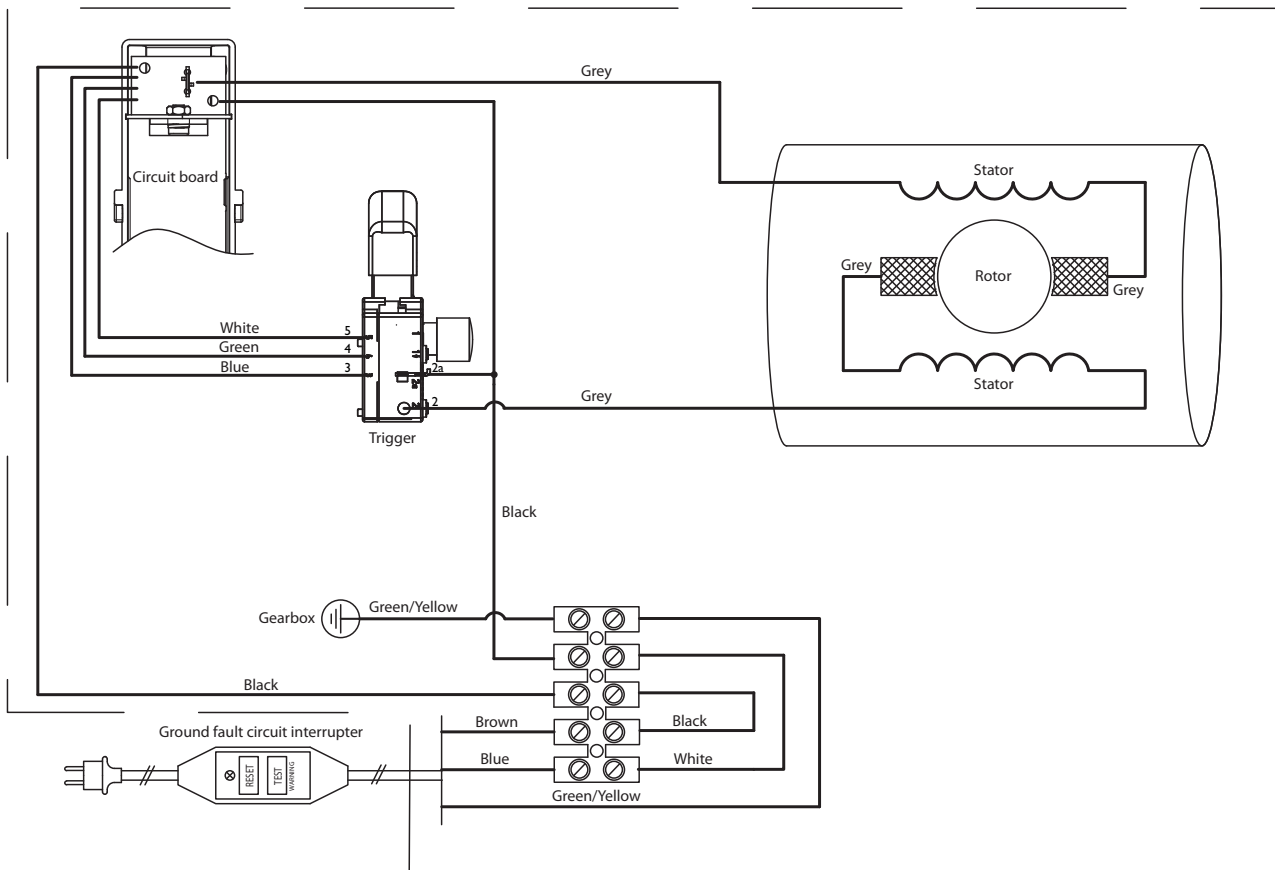
(Autorizovaný zástupce společnosti Husqvarna AB a odpovědný za technickou dokumentaci.)

SCHEMA ZAPOJENÍ

230 V



110 V



ZNACZENIE SYMBOLI

Oznakowanie maszyny

OSTRZEŻENIE! W razie nieuważnego lub nieprawidłowego posługiwania się maszyną może ona stać się niebezpiecznym narzędziem, mogącym spowodować obrażenia lub śmierć użytkownika lub innych osób.

Przed przystąpieniem do pracy maszyną prosimy dokładnie i ze zrozumieniem zapoznać się z treścią niniejszej instrukcji.

Stosuj środki ochrony osobistej. Patrz wskazówki podane pod rubryką Środki ochrony osobistej.

Niniejszy produkt zgodny jest z obowiązującymi dyrektywami CE.

Oznaczenia dotyczące ochrony środowiska. Symbole znajdujące się na produkcie oraz na opakowaniu informują o tym, że nie wolno traktować go jako zwykły odpad domowy. Musi on zostać oddany do odpowiedniego punktu pobierania surowców wtórnych, zajmującego się przetwarzaniem urządzeń elektrycznych oraz elektronicznych.

Przez upewnienie się, że produkt zostanie prawidłowo przetworzony, pomagasz przeciwdziałać jego potencjalnemu negatywnemu wpływowi na środowisko naturalne oraz ludzi.

Aby uzyskać więcej informacji na temat recyklingu niniejszego produktu, prosimy o kontakt z władzami regionalnymi, punktem zajmującym się pobieraniem odpadów domowych lub sklepem gdzie urządzenie zostało zakupione.

Upewnij się, że woda nie ma możliwości przeciekania do urządzenia podczas wiercenia w suficie. Używać odpowiedniego kolektora wody.

Pozostałe symbole/naklejki samoprzylepne umieszczone na maszynie dotyczą specjalnych wymogów, związanych z certyfikatami w poszczególnych krajach.



Wyjaśnienie poziomów ostrzeżeń

Występują trzy poziomy ostrzeżeń.

OSTRZEŻENIE!



OSTRZEŻENIE! Stosuje się, gdy istnieje ryzyko poważnych obrażeń, śmierci operatora lub uszkodzenia otoczenia w wyniku nieprzestrzegania instrukcji obsługi.

OSTROŻNIE!



OSTROŻNIE! Stosuje się, gdy istnieje ryzyko obrażeń operatora lub uszkodzenia otoczenia w wyniku nieprzestrzegania instrukcji obsługi.

UWAGA!

UWAGA! Stosuje się, gdy istnieje ryzyko uszkodzenia materiałów lub urządzenia w wyniku nieprzestrzegania instrukcji obsługi.

SPIS TREŚCI

Spis treści

ZNACZENIE SYMBOLI

Oznakowanie maszyny	36
Wyjaśnienie poziomów ostrzeżeń	36

SPIS TREŚCI

Spis treści	37
-------------------	----

OPIS

Szanowny Kliencie!	38
Budowa i funkcje	38
Właściwości	38

OPIS URZĄDZENIA

Co jest czym w wiertnicy?	39
---------------------------------	----

ZABEZPIECZENIA W MASZYNIE

Uwagi ogólne	40
--------------------	----

OGÓLNE ZASADY BEZPIECZEŃSTWA

Ogólne zasady bezpieczeństwa	41
Środki bezpieczeństwa zalecane w przypadku obsługi silnika wiertarki	42

MONTAŻ I REGULACJE

Montaż	45
--------------	----

DZIAŁANIE

Środki ochronne	46
Główne techniki pracy	46
Transport i przechowywanie	47

URUCHAMIANIE I WYŁĄCZANIE

Przed uruchomieniem	48
Uruchamianie	48
Wyłączanie silnika	48

KONSERWACJA

Uwagi ogólne	49
Przegląd codzienny	49
Czyszczenie	49
Zawór wodny	49
Zasilanie elektryczne	49
Wymiana oleju w przekładni	49
Wymiana szczotek węglowych	50

DANE TECHNICZNE

Prędkość oraz wielkości wiertła	51
---------------------------------------	----

DEKLARACJA ZGODNOŚCI WE

Deklaracja zgodności WE	52
-------------------------------	----

SCHEMAT POŁĄCZEŃ ELEKTRYCZNYCH

230 V	53
110 V	53

Szanowny Kliencie!

Dziękujemy za wybór produktu Husqvarna!

Mamy nadzieję, że będą Państwo zadowoleni ze swojej maszyny i że będzie ona Państwu służyć przez długie lata. Zakup jakiegokolwiek z naszych produktów daje możliwość korzystania z profesjonalnej pomocy w razie konieczności przeprowadzenia naprawy lub serwisu. Jeżeli maszyna nie została kupiona w autoryzowanym punkcie sprzedaży, prosimy zapytać o najbliższy warsztat serwisowy.

Niniejsza Instrukcja obsługi ma charakter dokumentu wartościowego. Dopilnuj, aby instrukcja obsługi była zawsze pod ręką w miejscu pracy. Stosując się do zawartych w niej wskazówek (na temat użytkowania, obsługi technicznej, konserwacji itd.) można znacznie przedłużyć okres użytkowy maszyny, a także zwiększyć jej wartość w przypadku sprzedaży. W razie sprzedaży maszyny należy przekazać nowemu użytkownikowi także instrukcję obsługi.

Ponad 300 lat innowacji

Tradycje szwedzkiej firmy Husqvarna AB sięgają 1689 roku, kiedy to król Szwecji Karol XI nakazał wybudować fabrykę produkującą muszkiety. W tym czasie położono pierwszy fundament pod umiejętności inżynierskie, które przyczyniły się do rozwoju niektórych wiodących na świecie produktów w dziedzinach takich jak broń myśliwska, rowery, motocykle, urządzenia gospodarstwa domowego, maszyny do szycia oraz produkty przeznaczone do użytku na zewnątrz.

Husqvarna jest światowym liderem w produkcji urządzeń przeznaczonych do użytku na zewnątrz dla leśnictwa, do pielęgnacji parków, trawników oraz ogrodów, jak również narzędzi diamentowych dla budownictwa i przemysłu kamieniarskiego.

Odpowiedzialność właściciela

Właściciel/pracodawca jest odpowiedzialny za odpowiednie wyszkolenie operatora, umożliwiające bezpieczną obsługę urządzenia. Kierownicy i operatorzy muszą przeczytać i zrozumieć niniejszą instrukcję obsługi. Muszą być świadomi:

- Instrukcji bezpieczeństwa maszyny.
- Zakresu zastosowań i ograniczeń maszyny.
- Sposobu użytkowania i konserwacji maszyny.

Przepisy krajowe mogą mówić o użyciu niniejszej maszyny. Przed rozpoczęciem pracy z maszyną, należy upewnić się jakie przepisy obowiązują w danym miejscu.

Zastrzeżenie producenta

Po opublikowaniu niniejszej instrukcji obsługi firma Husqvarna może wydać dodatkowe zalecenia dotyczące bezpiecznej obsługi tego produktu. Właściciel jest odpowiedzialny za stosowanie wyłącznie najbezpieczniejszych metod obsługi.

Husqvarna AB nieustannie modernizuje swoje wyroby, w związku z czym zastrzega sobie prawo do wprowadzania zmian dotyczących m.in. wyglądu produktów bez uprzedzenia.

Informacje i pomoc dla klientów można uzyskać, kontaktując się z nami za pośrednictwem naszej witryny www.husqvarna.com

Budowa i funkcje

Produkty Husqvarna wyróżniają wartości takie jak wysokie osiągi, niezawodność, innowacyjna technologia, zaawansowane rozwiązania techniczne oraz uwzględnianie ochrony środowiska. Aby zapewnić bezpieczną obsługę tego produktu, operator winien dokładnie przeczytać niniejszą instrukcję. Więcej informacji można uzyskać w autoryzowanym punkcie handlowo-usługowym lub w firmie Husqvarna.

Niektóre z unikalnych właściwości Państwa produktu są opisane poniżej.

Właściwości

Produkty Husqvarna wyróżniają wartości takie jak wysokie osiągi, niezawodność, innowacyjna technologia, zaawansowane rozwiązania techniczne oraz uwzględnianie ochrony środowiska.

Niektóre z unikalnych właściwości Państwa produktu są opisane poniżej.

Softstart™

Softstart™ jest elektronicznym ogranicznikiem natężenia prądu, który zapewnia łagodniejszy start.

Smart Start®

Podczas gdy aktywowana jest funkcja Smart Start, maszyna pracuje z niższą prędkością. Dzięki temu łatwiej jest rozpocząć wiercenie w danym materiale.

Elgard™

Elgard™ jest elektronicznym zabezpieczeniem przeciążeniowym, chroniącym silnik. Ochrona taka oszczędza maszynę i wydłuża jej żywotność. Dzięki Elgard™ maszyna wskazuje, kiedy osiąga swoje maksymalne obciążenie.

Level guiding system

System naprowadzania maszyny działa jak poziomica elektroniczna, która pomaga użytkownikowi wiercić we właściwym ustawieniu. Odczytując wskazania diody LED znajdującej się na górze maszyny oraz dokonując odpowiednio ustawienia, wiercenie jest łatwiejsze dla operatora oraz bardziej precyzyjne.

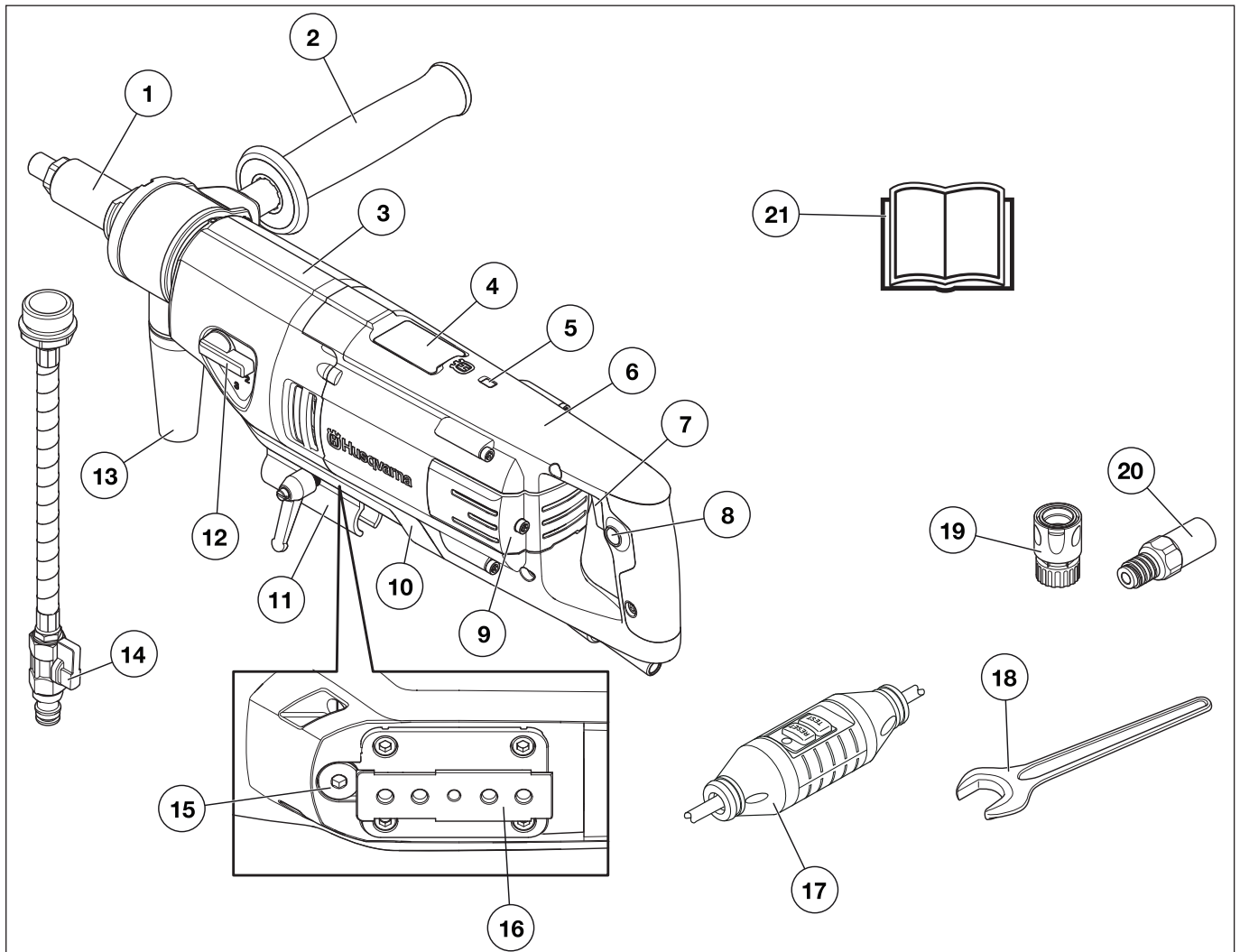
Obracany uchwyt

Uchwyt można obracać wokół mocowania wrzeciona oraz blokować w dowolnym położeniu.

Obracana dysza wody/pyłu

Dyszę można swobodnie obracać wokół wałka wrzeciona oraz blokować w dowolnym położeniu. Dysza podłączona jest do zasilania w wodę podczas wiercenia na mokro oraz do odsysania podczas wiercenia na sucho.

OPIS URZĄDZENIA



Co jest czym w wiertnicy?

- | | |
|---|--------------------------------|
| 1 Trzpień obrotowy wiertnicy | 12 Pokrętło zmiany obrotów |
| 2 Obracany uchwyt | 13 Podłączenie do odkurzacza |
| 3 Przekładnia | 14 Połączenie wodne |
| 4 Wskaźnik poziomicy elektronicznej | 15 Zatyczka oleju |
| 5 Wskaźnik zasilania | 16 Mocowanie statywu |
| 6 Silnik | 17 Wyłącznik różnicowo prądowy |
| 7 Przełącznik zasilania ze Smart Start® | 18 Klucze |
| 8 Przycisk blokady, przełącznik zasilania | 19 Złącze wody |
| 9 Kłapka serwisowa | 20 Reduktor (tylko USA) |
| 10 Obudowa ochronna | 21 Instrukcja obsługi |
| 11 Wspornik dla „Wspomagania startu” | |

ZABEZPIECZENIA W MASZYNIE

Uwagi ogólne

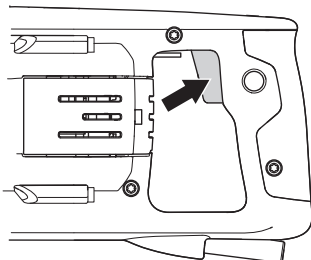


OSTRZEŻENIE! Nie wolno używać maszyny z niesprawnymi zespołami zabezpieczającymi. Jeżeli Twoja maszyna nie spełnia jakiegokolwiek z warunków kontrolnych, należy ją oddać do serwisu.

W niniejszym rozdziale przedstawiono poszczególne zespoły zabezpieczające maszyny, omówiono ich funkcję oraz sposoby ich kontrolowania i konserwacji w celu zapewnienia prawidłowego działania.

Wyłącznik

Wyłącznik służy do uruchamiania i wyłączenia maszyny.



Kontrola wyłącznika

- Uruchom maszynę, następnie zwolnij wyłącznik i sprawdź, czy silnik oraz wiertło zatrzymują się.
- Uszkodzony wyłącznik należy wymienić w autoryzowanym warsztacie serwisowym

Wyłącznik różnicowo prądowy

Wyłączniki różnicowo prądowe służą do zabezpieczenia w przypadku wystąpienia awarii elektrycznej.

Dioda LED wskazuje, że wyłącznik różnicowo prądowy jest włączony, co stanowi informację, że można włączyć urządzenie. Jeśli dioda LED nie świeci się, należy nacisnąć przycisk RESET (zielony).

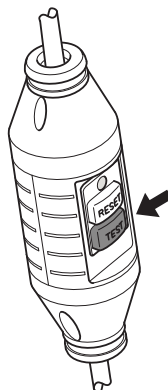


Sprawdzić wyłącznik różnicowo prądowy

- Podłączyć urządzenie do gniazda. Nacisnąć przycisk RESET (zielony), zaświeci się czerwona dioda LED.



- Uruchomić urządzenie przez naciśnięcie wyłącznika zasilania.
- Nacisnąć przycisk TEST (niebieski).



- Wyłącznik różnicowo prądowy powinien zadziałać i natychmiast wyłączyć urządzenie. Jeśli nie, należy skontaktować się z dystrybutorem.
- Zresetować za pomocą przycisku RESET (zielony).

OGÓLNE ZASADY BEZPIECZEŃSTWA

Ogólne zasady bezpieczeństwa



OSTRZEŻENIE! Przeczytaj dokładnie wszystkie ostrzeżenia i instrukcje. Nie stosowanie się do ostrzeżeń i instrukcji może być przyczyną porażenia prądem elektrycznym, pożaru i/lub poważnych obrażeń.

WAŻNE! Zachowaj wszystkie ostrzeżenia i instrukcje do korzystania z nich w przyszłości. Termin "narzędzie elektryczne" w ostrzeżeniach dotyczy Twojego narzędzia napędzanego prądem z sieci elektrycznej (z przewodem) lub narzędzia napędzanego przez energię baterii (bezprowadowe).

Bezpieczeństwo miejsca pracy

- **Miejsce pracy powinno być czyste i dobrze oświetlone.** Miejsca hałaśliwe lub ciemne sprzyjają wypadkom.
- **Nie należy używać narzędzi elektrycznych w atmosferze wybuchowej, takiej jak w przypadku obecności cieczy palnych, gazów lub pyłów.** Narzędzia elektryczne wytwarzają iskry, które mogą spowodować zapłon pyłów lub oparów.
- **Podczas pracy z użyciem narzędzia elektrycznego należy trzymać dzieci i osoby przechodzące z daleka.** Odwrócenie uwagi może spowodować utratę kontroli nad narzędziem.

Zasady bezpieczeństwa - elektryczność

- **Wtyczki narzędzi elektrycznych muszą odpowiadać gniazdom. Nigdy nie należy modyfikować wtyczki, w żaden sposób. Nie należy stosować adapterów w przypadku uziemionych narzędzi elektrycznych.** Nie modyfikowane wtyczki i odpowiednie gniazda obniżają ryzyko porażenia prądem elektrycznym.
- **Należy unikać kontaktu ciała z powierzchniami uziemionymi, takimi jak rury, grzejniki, kuchenki i lodówki.** Jeśli ciało jest uziemione powstaje większe ryzyko porażenia elektrycznego.
- **Nie należy wystawiać narzędzi elektrycznych na działanie deszczu lub wilgoci.** Woda, która przedostanie się do narzędzia elektrycznego zwiększy ryzyko porażenia elektrycznego.
- **Nie niszczyć przewodu. Nigdy nie należy używać przewodu do przenoszenia, ciągnięcia, lub wyłączenia wtyczki narzędzia elektrycznego. Należy trzymać przewód z dala od źródeł ciepła, oleju, ostrych krawędzi lub ruchomych elementów.** Uszkodzone lub zaplątane przewody zwiększają ryzyko porażenia prądem elektrycznym.
- **Używając narzędzia elektrycznego na zewnątrz budynków, należy stosować przedłużacz odpowiedni dla zastosowania na zewnątrz.** Stosowanie przewodów odpowiednich do zastosowań na zewnątrz budynków redukuje ryzyko porażenia prądem elektrycznym.
- **Jeżeli praca urządzenia jest konieczna w miejscach wilgotnych, należy stosować zasilanie chronione wyłącznikiem różnicowo-prądowym (RCD).** Stosowanie RCD redukuje ryzyko porażenia prądem elektrycznym.

Bezpieczeństwo osób

- **Używając narzędzi elektrycznych należy zachować czujność, obserwować wykonywane czynności i używać zdrowego rozsądku. Nie należy używać narzędzi elektrycznych, kiedy użytkownik jest zmęczony lub pod wpływem działania narkotyków, alkoholu lub leków.** Moment nieuwagi podczas pracy z narzędziem elektrycznym może spowodować poważne obrażenia ciała.
- **Stosuj środki ochrony osobistej. Stosuj zawsze ochronę oczu.** Sprzęt ochronny, taki jak maski, antypoślizgowe buty robocze, kask lub środki ochrony słuchu stosowane w odpowiednich warunkach obniżą ryzyko obrażeń.
- **Należy zapobiec niezamierzonemu rozruchowi. Przed podłączeniem do źródła zasilania i/lub baterii, podnoszenia lub przenoszenia narzędzia, należy upewnić się, że przełącznik jest w pozycji WYŁ.** Przenoszenie narzędzi z palcem na przełączniku lub przenoszenie narzędzi pod napięciem, które mają przełącznik w pozycji włączone, sprzyja wypadkom.
- **Przed włączeniem narzędzia elektrycznego należy usunąć wszelkie klucze.** Klucz pozostawiony przy części wirującej narzędzia może spowodować obrażenia ciała.
- **Nie należy się nadmiernie wyciągać. Przez cały czas zachowaj właściwe ustawienie stóp i równowagę.** Pozwala to na lepszą kontrolę narzędzia elektrycznego w sytuacjach nieprzewidzianych.
- **Należy odpowiednio się ubierać. Nie zakładaj luźnej odzieży lub biżuterii. Włosy, ubranie i rękawiczki należy trzymać z dala od elementów ruchomych.** Luźne ubranie, biżuteria lub długie włosy mogą zostać pochwycone przez elementy ruchome.
- **Jeśli dostarczone są przyrządy do podłączenia urządzeń odciągających i gromadzących pył, należy upewnić się, że zostały podłączone i są właściwie używane.** Stosowanie urządzeń do łapania pyłu może zredukować zagrożenia związane z pyłem.

Użytkowanie i konserwacja narzędzia elektrycznego

- **Nie należy wysilać nadmiernie narzędzia. Stosować właściwe narzędzie elektryczne do danego zadania.** Właściwe narzędzie elektryczne wykona pracę lepiej i bezpieczniej w tempie do jakiego zostało zaprojektowane.
- **Nie należy używać narzędzia elektrycznego, jeśli przełącznik nie może go włączyć lub wyłączyć.** Wszelkie narzędzia, których nie można kontrolować przełącznikiem są niebezpieczne i muszą być naprawione.
- **Przed dokonaniem jakichkolwiek regulacji, zmianą oprzyrządowania lub przechowywaniem narzędzia, należy odłączyć wtyczkę od źródła zasilania i/lub baterię.** Te środki prewencyjne redukcją ryzyko przypadkowego uruchomienia narzędzia elektrycznego.
- **Należy przechowywać nieużywane narzędzia elektryczne poza zasięgiem dzieci i nie pozwalać osobom nie zaznajomionym z narzędziami elektrycznymi lub niniejszymi instrukcjami ich obsługiwać.** Narzędzia elektryczne są niebezpieczne w rękach osób nieprzeszkolonych.

OGÓLNE ZASADY BEZPIECZEŃSTWA

- **Konserwacja narzędzi elektrycznych.** Należy sprawdzić ustawienie w osi elementów mocujących lub ruchomych, uszkodzenia części i inne warunki, które mogą mieć wpływ na działanie narzędzia elektrycznego. W przypadku uszkodzenia, należy narzędzie naprawić przed jego ponownym użyciem. Wiele wypadków spowodowanych jest, przez kiepską konserwację narzędzi elektrycznych.
- **Narzędzia tnące należy utrzymywać w stanie naostrzonym i czystym.** Właściwie konserwowane narzędzia tnące, z ostrymi krawędziami tnącymi dają mniejsze prawdopodobieństwo zacinania i łatwiej je kontrolować.
- **Narzędzia elektryczne, oprzyrządowanie i końcówki powinny być używane zgodnie z niniejszymi instrukcjami, biorąc pod uwagę warunki robocze oraz zadanie, jakie należy wykonać.** Stosowanie narzędzi elektrycznych do działań innych, niż te do których zostały przeznaczone może doprowadzić do sytuacji niebezpiecznych.

Obsługa techniczna

- **Swoje narzędzie elektryczne należy serwisować, zlecając to wykwalifikowanej osobie stosującej wyłącznie identyczne części zamienne.** Zapewni to bezpieczną pracę narzędzia elektrycznego.

Kieruj się zawsze zdrowym rozsądkiem

Nie jest możliwe omówienie wszystkich sytuacji, w jakich potencjalnie możesz się znaleźć. Zawsze zachowuj ostrożność i kieruj się zdrowym rozsądkiem. Nic nie zastąpi jednak doświadczenia i profesjonalnych umiejętności. W razie niepewności zasięgnij porady eksperta. Zwróć się w tym celu do punktu sprzedaży, warsztatu serwisowego lub doświadczonego użytkownika piły. Nigdy nie podejmuj się zadań przekraczających Twoje siły i umiejętności!

Środki bezpieczeństwa zalecane w przypadku obsługi silnika wiertarki

W niniejszym rozdziale opisane zostały podstawowe zasady bezpieczeństwa obowiązujące podczas obsługi urządzenia. Nic nie zastąpi jednak doświadczenia i profesjonalnych umiejętności.

- Przed przystąpieniem do pracy maszyną prosimy dokładnie i ze zrozumieniem zapoznać się z treścią niniejszej instrukcji.
- Pamiętaj o tym, że operator ponosi odpowiedzialność za wypadki i zagrożenie dla innych ludzi i ich własności
- Wszyscy operatorzy powinni zostać przeszkoleni w zakresie obsługi urządzenia. Odpowiedzialny za przeszkolenie operatorów jest właściciel urządzenia.
- Maszyna musi być utrzymywana w czystości. Znaki i naklejki muszą być całkowicie czytelne.



OSTRZEŻENIE! W razie nieuwważnego lub nieprawidłowego posługiwania się maszyną może ona stać się niebezpiecznym narzędziem, mogącym spowodować obrażenia lub śmierć użytkownika lub innych osób.

Nigdy nie pozwól, aby dzieci lub osoby nie przeszkolone w obchodzeniu się z maszyną, użytkowały ją lub konserwowały. Nigdy nie pozwalaj używać maszyny innej osobie nie upewniwszy się, że przyswoiła sobie ona treść Instrukcji obsługi.

Nigdy nie używaj maszyny, gdy jesteś zmęczony bądź znajdujesz się pod wpływem alkoholu lub leków, które mogą wpływać ujemnie na wzrok, zdolność oceny sytuacji i panowanie nad wykonywanymi ruchami.



OSTRZEŻENIE! Nie autoryzowane zmiany lub/ oraz akcesoria mogą być przyczyną poważnych obrażeń lub śmierci użytkownika bądź innych osób.

Nie wolno dokonywać w maszynie zmian stanowiących modyfikację jej oryginalnej wersji. Nie używaj maszyny, jeżeli podejrzewasz, że ktoś inny wprowadził w niej zmiany.

Nie wolno używać maszyny, jeśli jest ona uszkodzona. Stosuj się do zaleceń dotyczących bezpieczeństwa, konserwacji i obsługi technicznej podanych w niniejszej instrukcji. Niektóre czynności konserwacyjne i serwisowe muszą być wykonywane przez przeszkolony i wykwalifikowany personel. Patrz wskazówki w części zatytułowanej "Konserwacja".

Zawsze należy używać wyłącznie oryginalnych części zamiennych.

Pracuj bezpiecznie

- Nie należy używać maszyny w złych warunkach atmosferycznych. Np. w czasie gęstej mgły, dużych opadów, silnego wiatru, dużego mrozu itp. Praca przy złej pogodzie powoduje zmęczenie i wiąże się z dodatkowymi zagrożeniami, np. śliskie podłoże.
- Nigdy nie zaczynaj pracy przecinarką zanim nie sprawdzisz, czy masz odpowiednią wolną przestrzeń wokół siebie i mocne podparcie dla nóg. Uważaj na przeszkody przy niespodziewanym ruchu. Uważaj, aby podczas cięcia żaden materiał nie obluzował się i nie spadł, powodując obrażenia.
- Zawsze sprawdzaj odwrotną stronę powierzchni, przez którą przejdzie wiertło podczas wiercenia na wylot. Zabezpiecz i ogrodź obszar i upewnij się, że żadna osoba nie odniesie obrażeń, ani żaden materiał nie zostanie zniszczony.

OGÓLNE ZASADY BEZPIECZEŃSTWA

Zasady bezpieczeństwa - elektryczność



OSTRZEŻENIE! W przypadku urządzeń zasilanych elektrycznie, zawsze istnieje ryzyko porażenia prądem. Unikać niekorzystnej pogody i kontaktu ciała z przewodnikami piorunów i metalowymi przedmiotami. Zawsze stosować się do instrukcji zawartych w podręczniku użytkownika, aby uniknąć uszkodzeń.



OSTRZEŻENIE! Nie należy myć maszyny za pomocą wody, ponieważ może ona dostać się do układu elektrycznego lub silnika i spowodować uszkodzenie maszyny lub zwarcie.

- Nigdy nie używaj narzędzi bez wyłącznika różnicowo-prądowego dostarczonego z narzędziem.
- Maszynę należy podłączyć do uziemionego gniazdka elektrycznego.
- Sprawdź, czy napięcie znamionowe jest zgodne z podanym na tabliczce umieszczonej na maszynie.
- Sprawdź, czy przewód podłączeniowy i przedłużacz nie są uszkodzone i znajdują się w dobrym stanie. Nie używaj urządzenia z uszkodzonym przewodem lub wtyczką, lecz oddaj je do autoryzowanego warsztatu serwisowego w celu naprawy.
- Nie należy stosować przedłużaczy, które są zwinięte, aby uniknąć ich przegrzania.
- Nie należy wystawiać narzędzia elektrycznego na działanie deszczu. Woda, która przedostanie się do narzędzia elektrycznego zwiększy ryzyko porażenia elektrycznego.
- Narzędzie elektryczne nie powinno być narażone na działanie ilości wilgoci w większej ilości niż wydzielana przez układ wodny. Układ wodny chłodzi wiertło czystą wodą. Upewnij się, że zawiesina pyłu z wiertła nie przedostanie się do urządzenia.
- Dopilnuj, aby podczas pracy maszyną przewód podłączeniowy znajdował się za tobą i nie został uszkodzony.
- Zawsze odłączać przewód zasilający urządzenia na czas dłuższych przerw w pracy.

Wiercenie na zewnątrz budynków

- Zawsze, należy używać przedłużaczy przeznaczonych do użytku na zewnątrz budynków.

Bezpieczeństwo osób

- Nigdy nie pozwalaj używać maszyny innej osobie nie upewniwszy się, że przyswoiła sobie ona treść Instrukcji obsługi.
- Zachować bezpieczną odległość od wiertła, gdy silnik jest w ruchu. Obracające się wiertło to ryzyko poważnych obrażeń.
- Upewnij się, czy w miejscu wiercenia nie przechodzą rury lub przewody elektryczne.
- Nigdy nie pozostawiaj urządzenia bez nadzoru, gdy uruchomiony jest silnik.

- Zawsze odłączać przewód zasilający urządzenia na czas dłuższych przerw w pracy.
- Nigdy nie należy pracować samodzielnie, zawsze upewnić się, że w pobliżu znajduje się druga osoba. Poza możliwością uzyskania pomocy w montażu urządzenia, można także otrzymać pomoc w razie wystąpienia wypadku.
- Skorzystaj z dodatkowych uchwytów dostarczonych razem z narzędziem. Utrata kontroli na narzędziem może spowodować obrażenia ciała.

Użytkowanie i konserwacja

- Maszyna ta jest idealna do wiercenia otworów w betonie, ceglach oraz różnych materiałach kamiennych. Można nią wiercić z ręki, jak i ze statywem.
- Urządzenie przeznaczone jest do zastosowań przemysłowych i obsługi przez doświadczonych operatorów.
- Kontrolę oraz/lub konserwację należy przeprowadzać przy wyłączonym silniku i wyjętej z gniazdka wtyczce przewodu podłączeniowego.
- Urządzenie posiada bardzo duży moment obrotowy. Dlatego podczas pracy wymagana jest dobra koncentracja, ponieważ w przypadku nagłego zakleszczenia wiertła może dojść do poważnych obrażeń ciała.
- Zachować bezpieczną odległość od wiertła, gdy silnik jest w ruchu.
- Nie przeciążać urządzenia. Może to spowodować uszkodzenie urządzenia.
- Wszystkie elementy, należy utrzymywać w stanie sprawnym i upewniać się, że wszystkie uchwyty są właściwie dokręcone.
- Zawsze przed przemieszczeniem maszyny należy ją wyłączyć.
- W sytuacjach, gdy narzędzie tnące może stykać się z niewidocznymi przewodami lub własnym kablem zasilającym, należy trzymać je wyłącznie za izolowaną powierzchnię uchwytu. Ostrza tnące w kontakcie z przewodem pod napięciem mogą wywołać przepływ prądu przez nieosłonięte metalowe części narzędzia elektrycznego, co może prowadzić do porażenia operatora.

Wiercenie na sucho



OSTROŻNIE! Podczas cięcia następuje pylenie. Wdychanie pyłu jest szkodliwe dla zdrowia. Stosuj atestowane maski przeciwpyłowe lub inne środki ochrony dróg oddechowych. Podłączyć maszynę do odkurzacza dla efektywnego odprowadzania pyłu podczas cięcia na sucho.

Wiercenie w suficie

UWAGA! Wlot powietrza nie może być zablokowany.

Korzystać z kolektora wody, aby uniknąć przeniknięcia wody do urządzenia.

OGÓLNE ZASADY BEZPIECZEŃSTWA

Elgard™

UWAGA! Nie wolno wielokrotnie przeciążać urządzenia. Może to spowodować uszkodzenie maszyny.

Jeśli silnik jest przeciążony, zabezpieczenie przeciążeniowe powoduje pulsację silnika. Należy zmniejszyć obciążenie i silnik powróci do normalnej prędkości.

Zabezpieczenie przeciążeniowe powoduje odcięcie zasilania jeśli urządzenie jest poddawane dużym obciążeniom lub w przypadku zakleszczenia wiertła. Należy zresetować urządzenie wyłączając je i ponownie włączając.

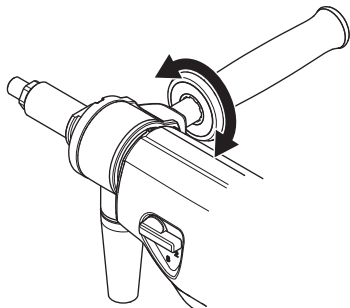
W przypadku zakleszczenia wiertła mechaniczne sprzęgło poślizgowe zabezpiecza przekładnię zanim zabezpieczenie przeciążeniowe odłączy zasilanie.

Wiercenie z ręki



OSTRZEŻENIE! Nie wolno wiercić z ręki przy ustawionym pierwszym biegu, ponieważ maszyna ma wówczas wysoki moment obrotowy, który w wypadku zablokowania się wiertła może prowadzić do powstania wypadków.

- Przy wierceniu z ręki należy zawsze używać wiertła o maksymalnej średnicy 80 mm. Im większe jest wiertło tym mocniejsze jest odbicie w wypadku jego zablokowania się.
- Przed wierceniem należy dokładnie zablokować przedni uchwyt obracany.



- Nigdy nie wolno wiercić z ręki stojąc na drabinie. Wiercenie z ręki w takiej sytuacji jest bardzo ryzykowne, ponieważ w wypadku zablokowania się wiertła można spaść.



Wiercenie na statywie

- W wypadku wierceń z drabiny lub platformy, należy zawsze używać statyw.
- Dopilnować, by statyw był prawidłowo zabezpieczony.
- Upewnić się, że wiertnica jest prawidłowo zamocowana w statywie.

MONTAŻ I REGULACJE

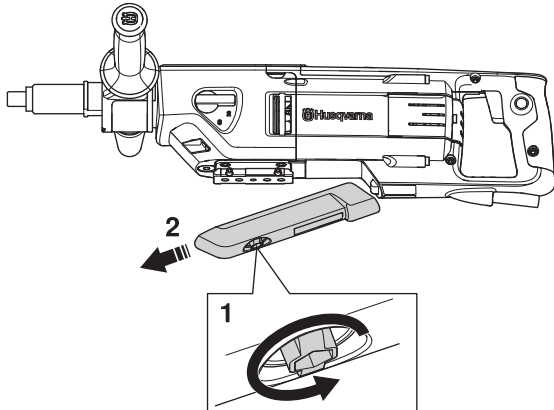
Montaż



OSTRZEŻENIE! Maszyna powinna być wyłączona a przewód zasilający powinien być odłączony od gniazda zasilania.

Montaż na statywie

- Poluzować wkręt. Zdemontuj osłonę ochronną.



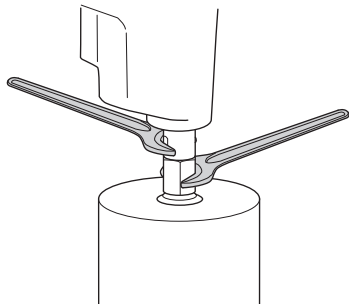
- W przypadku wątpliwości, zobacz instrukcje zawarte w instrukcji obsługi.

Zakładanie/wymiana wiertła



OSTROŻNIE! Po użyciu wiertła oraz jego otoczenie są bardzo gorące. Przed wyjęciem wiertła należy odczekać aż maszyna wystygnie. Stosuj rękawice ochronne.

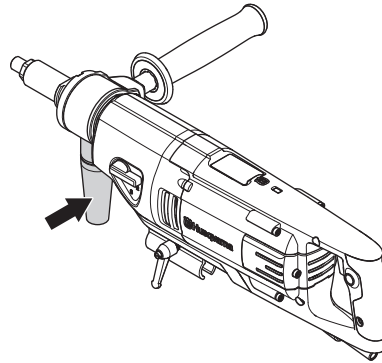
- Nałożyć smar wodoodporny na gwint wiertła.
- Zamocować wiertło za pomocą kluczy płaskich.



- Przed uruchomieniem urządzenia starannie sprawdzić, czy nowe wiertło jest dobrze zamocowane.

Podłącz odkurzacz do urządzenia.

- Podłączyć maszynę do odkurzacza dla efektywnego odprowadzania pyłu podczas cięcia na sucho.



DZIAŁANIE

Środki ochronne

Uwagi ogólne

Nigdy nie używaj maszyny, jeśli nie masz możliwości wezwania pomocy w razie wypadku.

Środki ochrony osobistej

Podczas używania maszyny należy zawsze mieć na sobie zatwierdzone przez odpowiednie władze środki ochrony osobistej. Środki ochrony osobistej nie eliminują ryzyka odniesienia obrażeń, natomiast ograniczają ich rozmiar w razie zaistnienia wypadku. Poproś swojego dealera o pomoc w wyborze środków ochrony osobistej.



OSTRZEŻENIE! Używanie urządzeń takich jak przecinarki, szlifierki, wiertnice, które piaskują lub formują materiał może spowodować występowanie pyłów i oparów zawierających szkodliwe środki chemiczne. Sprawdź charakter materiału, który zamierzasz obrabiać i używaj odpowiedniej maski przeciwpyłowej.



OSTRZEŻENIE! Długotrwałe przebywanie w hałasie może doprowadzić do trwałej utraty słuchu. Dlatego należy zawsze stosować atestowane ochronniki słuchu. Mając założone ochronniki słuchu należy zawsze być szczególnie uważnym na sygnały i zawałania ostrzegawcze. Zdejmuj ochronniki słuchu zaraz po wyłączeniu silnika.



OSTRZEŻENIE! Podczas prac z produktami zawierającymi części ruchome zawsze istnieje ryzyko obrażeń o charakterze zmiężdżenia. Używaj zawsze rękawic ochronnych, aby uniknąć obrażeń ciała.

Zawsze należy stosować:

- Kask ochronny
- Ochronniki słuchu
- Okulary ochronne lub siatka ochronna na twarz
- Maskę przeciwpyłową
- Mocne, przeciwpoślizgowe rękawice ochronne.
- Dopasowana, mocna i wygodna odzież robocza, zapewniająca pełną swobodę ruchów.
- Obuwie wysokie z podnoskami stalowymi i podeszwami przeciwpoślizgowymi.

Zachować ostrożność, ponieważ luźne ubranie, biżuteria lub długie włosy mogą zostać pochwycone przez elementy ruchome.

Inne środki ochronne



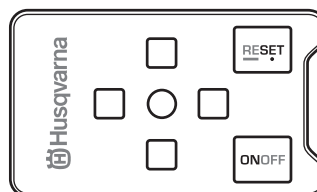
OSTRZEŻENIE! Podczas pracy z tą maszyną mogą się pojawić iskry i może dojść do pożaru. Miej zawsze w pobliżu sprzęt gaśniczy.

- Sprzęt gaśniczy
- Apteczka pierwszej pomocy powinna znajdować się zawsze w pobliżu.

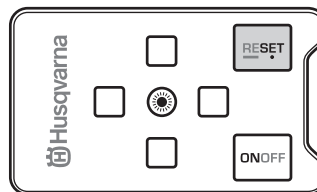
Główne techniki pracy

Level guiding system

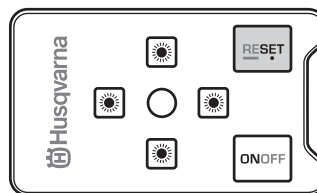
System naprowadzania maszyny działa jak poziomicca elektroniczna, która pomaga użytkownikowi wiercić we właściwym ustawieniu. Odczytując wskazania diody LED znajdującej się na górze maszyny oraz dokonując odpowiednio ustawienia, wiercenie jest łatwiejsze dla operatora oraz bardziej precyzyjne.



Środkowa dioda LED świeci się cały czas, gdy maszyna znajduje się w prawidłowym położeniu.

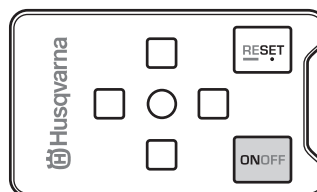


Otoczające czerwone diody LED wskazują, w którą stronę należy przechylić maszynę, aby uzyskać prawidłowe położenie.



Aktywacja systemu

- Aby aktywować system należy nacisnąć przycisk ON/OFF (WŁ./WYŁ.).



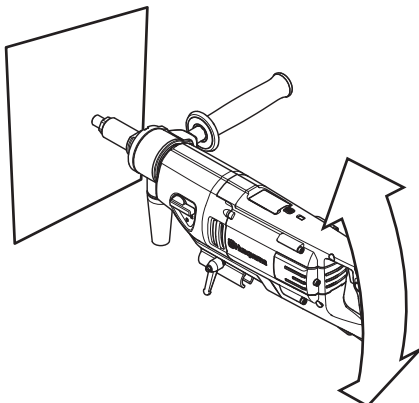
- Funkcja ta wykrywa ustawienie maszyny oraz odpowiednio zmienia je.

DZIAŁANIE

Pozycja pozioma

Gdy maszyna ustawiona jest poziomo, zapala się zielona, środkowa dioda LED.

System wykrywa odchylenie maszyny od płaszczyzny poziomej.

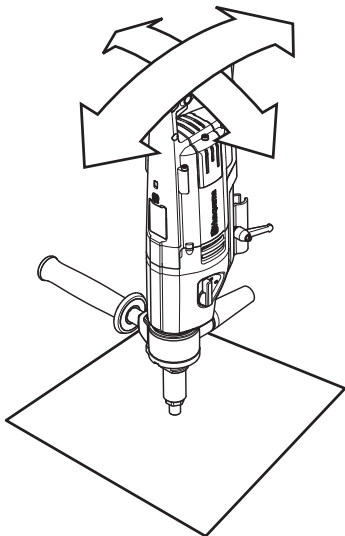


Jeżeli tył maszyny jest skierowany w dół, wówczas dioda zielona gaśnie oraz zapala się przednia czerwona. Jeżeli tył maszyny skierowany jest w górę, wówczas zapala się dioda tylna czerwona.

Pozycja pionowa

Środkowa, zielona dioda świeci się, gdy maszyna ustawiona jest pionowo.

System wykrywa odchylenia w dwóch płaszczyznach.



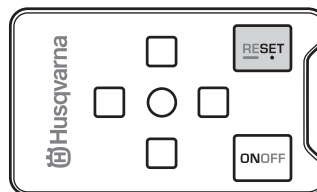
Jeżeli tył maszyny jest skierowany w dół, wówczas dioda zielona gaśnie oraz zapala się przednia czerwona. Jeżeli tył maszyny skierowany jest w górę, wówczas zapala się dioda tylna czerwona.

Jeżeli tył maszyny jest skierowany w prawo, wówczas dioda zielona gaśnie oraz zapala się lewa czerwona. Jeżeli tył maszyny skierowany jest w lewo, wówczas zapala się dioda prawa czerwona.

Własne ustawienie kąta

System naprowadzania maszyny można ustawić na własny kąt wiercenia.

- Przytrzymaj maszynę pod odpowiednim kątem i naciśnij przycisk Reset.



- Zerowanie ustawienie kąta wykonuje się przez naciśnięcie oraz przytrzymanie przycisku Reset przez około 3 sekundy.

Gdy maszyna zostanie odłączona od zasilania na dłuższy czas, ustawienie to jest także zerowane.

Dezaktywacja systemu

System można chwilowo dezaktywować przez naciśnięcie przycisku ON/OFF (WŁ./WYŁ.). Dezaktywacja zostaje wyłączona, gdy naciśnięty zostanie ponownie przycisk ON/OFF (WŁ./WYŁ.) lub gdy odłączone zostanie zasilanie.

System jest dezaktywowany na stałe przez naciśnięcie przycisku ON/OFF (WŁ./WYŁ.) na około 3 sekundy. Naciśnij przycisk ON/OFF (WŁ./WYŁ.), aby aktywować system ponownie.

Transport i przechowywanie

- Nie przechowywać, ani nie transportować wiertnicy z zamontowanym wiertłem, aby zabezpieczyć wiertnicę i wiertło przed uszkodzeniem.
- Zabezpiecz sprzęt w czasie transportu, aby uniknąć uszkodzeń oraz wypadków.
- Przechowuj urządzenie w miejscu niedostępnym dla dzieci i osób niepowołanych.
- Maszynę oraz akcesoria należy przechowywać w miejscu suchym i zabezpieczonym przed mrozem.

URUCHAMIANIE I WYŁĄCZANIE

Przed uruchomieniem



OSTRZEŻENIE! Przed przystąpieniem do pracy maszyną prosimy dokładnie i ze zrozumieniem zapoznać się z treścią niniejszej instrukcji.

Stosuj środki ochrony osobistej. Patrz wskazówki podane pod rubryką Środki ochrony osobistej.

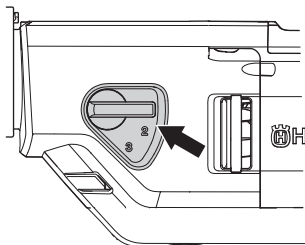
Dopilnuj, aby nikt nieupoważniony nie znajdował się w pobliżu miejsca pracy, gdyż grozi to odniesieniem poważnych obrażeń.

- Sprawdź, czy maszyna jest prawidłowo zmontowana i nie ma śladów uszkodzenia. Patrz wskazówki znajdujące się w rozdziale „Montaż i regulacja”.
- Wykonaj przegląd codzienny. Patrz wskazówki podane w rozdziale „Konserwacja”.

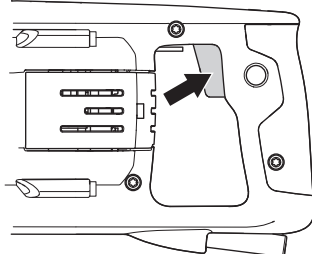
Uruchamianie

UWAGA! Zmiana obrotów może być wykonywana tylko kiedy urządzenie jest wyłączone. W przeciwnym razie istnieje ryzyko uszkodzenia przekładni.

- Ustawić prędkość roboczą obracając trzpień obrotowy jednocześnie ustawiając pokrętło zmiany obrotów w żądanym położeniu.



- Otwórz dopływ chłodzenia wodą (wiercenie na mokro) lub włącz odkurzacz (wiercenie na sucho).
- Naciśnij przycisk zasilania do połowy, aby aktywować funkcję Smart Start lub do końca dla pełnej prędkości wiercenia.



Wyłączanie silnika



OSTROŻNIE! Wiertło będzie się obracać przez jakiś czas po wyłączeniu silnika. Upewnij się, że wiertło może obracać się swobodnie, aż do całkowitego zatrzymania. Brak ostrożności może doprowadzić do ciężkich obrażeń.

- Kontynuować pracę urządzenie bez obciążenia przez minutę lub dwie, aby schłodzić silnik.
- Silnik wyłącza się przez zwolnienie wyłącznika.

Uwagi ogólne



OSTRZEŻENIE! Użytkownikowi wolno wykonywać tylko te czynności konserwacyjne i serwisowe, które są opisane w niniejszej instrukcji obsługi. Większe i bardziej skomplikowane prace powinny być wykonywane w autoryzowanym warsztacie serwisowym.

Wyłączyć urządzenie i odłączyć wtyczkę przewodu zasilającego.

Stosuj środki ochrony osobistej. Patrz wskazówki podane pod rubryką Środki ochrony osobistej.

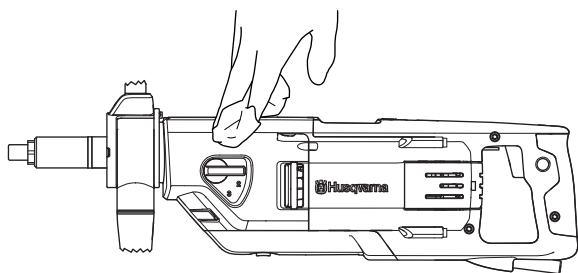
Jeżeli maszyna nie jest prawidłowo konserwowana i nie jest poddawana profesjonalnie wykonywanym naprawom oraz/lub obsługom technicznym, jej okres użytkowy jest krótszy oraz większe jest ryzyko wypadków. Jeżeli potrzebujesz więcej informacji, skontaktuj się z najbliższym warsztatem serwisowym.

Przeгляд codzienny

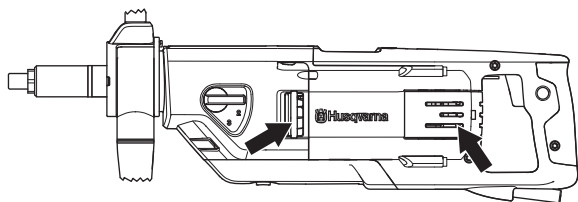
- Sprawdzić czy zespoły zabezpieczające maszyny nie są uszkodzone. Patrz wskazówki w rozdziale „Zespoły zabezpieczające maszyny”.
- Sprawdź, czy przewód podłączeniowy i przedłużacz nie są uszkodzone i znajdują się w dobrym stanie.
- Oczyszczyć zewnętrzne powierzchnie maszyny.

Czyszczenie

- Utrzymywać urządzenie i wiertło w czystości, aby wiercenie odbywało się w bezpieczny sposób.



- Utrzymywać uchwyt w stanie suchym i wolnym od smaru i oleju.
- Aby zapewnić dobre chłodzenie maszyny, należy czyścić otwory wlotowe chłodzącego powietrza i uważać, aby nie zostały one czymkolwiek zatkane. Przedmuchiwać maszynę regularnie sprężonym powietrzem.



- Używać sprężonego powietrza do czyszczenia silnika. Zdjąć pokrywkę serwisową i wyczyścić ją.

Zawór wodny

Sprawdź działanie zaworu wodnego. Nie stosować węży, które są skręcone, zużyte lub zniszczone.

Zasilanie elektryczne



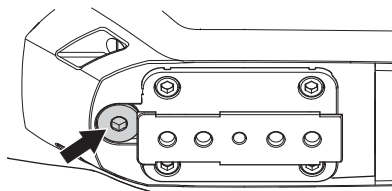
OSTRZEŻENIE! Nigdy nie wolno używać uszkodzonych kabli. Mogą one spowodować poważne obrażenia, nawet zagrażające życiu.

Sprawdź, czy przewód podłączeniowy i przedłużacz nie są uszkodzone i znajdują się w dobrym stanie. Nie używaj maszyny z uszkodzonym przewodem podłączeniowym, lecz oddaj ją do warsztatu serwisowego w celu naprawy.

Wymiana oleju w przekładni

Olej w przekładni należy wymienić po każdych 400 godzinach pracy.

- Odkręć zatyczkę oleju.



- Opróżnij olej do pojemnika. Z olejem należy obchodzić się zwracając uwagę na środowisko naturalne. Należy przestrzegać lokalnie obowiązujących przepisów dotyczących usuwania i recyklingu.

Jeśli potrzeba, skontaktować się ze swoim punktem sprzedaży w celu wyczyszczenia przekładni.

- Wlać do przekładni ok. 0,25 litra nowego oleju. Informacje na temat zalecanego rodzaju oleju znajdują się w Danych technicznych.
- Zatyczka oleju wyposażona jest w magnes, który wylapuje metalowe cząstki. Należy wytrzeć zatyczkę i wkręcić ją z powrotem na miejsce.

Wymiana szczotek węglowych

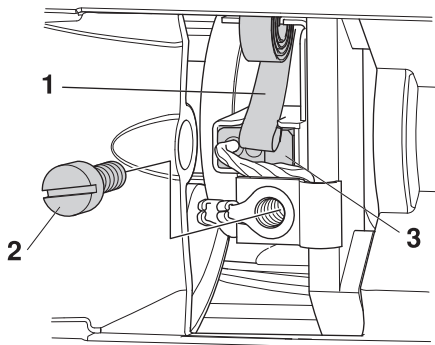


OSTRZEŻENIE! Wyłączyć urządzenie i odłączyć wtyczkę przewodu zasilającego.

Szczotki węglowe muszą być regularnie wyjmowane i sprawdzane. Raz w tygodniu, jeśli urządzenie jest używane codziennie lub w dłuższych odstępach czasu, jeśli urządzenie jest używane rzadziej. Obszar ścierany musi być równy i nieuszkodzony.

Obie szczotki węglowe muszą być zawsze wymieniane jako para, nie mogą być wymieniane pojedynczo.

- Wymontować pokrywkę serwisową.
- Podnieść sprężynowy uchwyt szczotki na bok (1).



- Poluzować śrubę (2).
- Wyciągnąć złącze szczotki węglowej.
- Wyciągnąć szczotkę węglową z uchwytu (3).
- Wyczyścić uchwyt strumieniem sprężonego powietrza lub pędzlem. Wymienić szczotkę jeśli jest zużyta.
- Założyć nowe szczotki węglowe i sprawdzić, czy posuwają się one swobodnie w osadach szczotkowych.
- Ustawić uchwyt sprężynowy szczotki na swoim miejscu.
- Włożyć złącze szczotki węglowej pod wkręt.
- Powtórzyć tą procedurę dla drugiej szczotki węglowej.
- Zakręcić pokrywkę serwisową z powrotem na miejsce.
- Uruchomić urządzenie i pozostawić pracujące z nowymi szczotkami na biegu jałowym przez 10 minut.

DANE TECHNICZNE

DM 220

Silnik elektryczny	Jednofazowy
Napięcie znamionowe, V	220-240/100-120
Moc znamionowa, W	1850

Prąd znamionowy, A

220-240	8 A
100-120 V	13 A

Masa, kg: 7

Objętość oleju w przekładni, dl	0,25
Olej przekładniowy, typ	Wersja AP GL-5 SAE 75W-90 lub podobna

Średnica wiertła, mm

Maks. średnica wiertła, ze statywem	150 mm (5,9")
Maks. średnica wiertła, z ręki	80 mm (3,14")

Gwint trzpienia	G 1/2"	G 1 1/4"
Połączenie wodne	G 1/4"	
Maks. ciśnienie wody, bara	8	

Emisje hałasu (Patrz ad. 1)

Poziom mocy akustycznej, mierzony dB(A)	107
Poziom mocy akustycznej, gwarantowany dB(A)	108

Poziomy głośności (patrz ad. 2)

Poziom ciśnienia akustycznego przy uchu operatora, dB(A) 93

Poziomy wibracji, a_{hv} (patrz ad. 3)

Uchwyt przedni m/s^2	2,8
Uchwyt tylny m/s^2	2,6

Uwaga 1: Emisję hałasu do otoczenia zmierzono jako moc akustyczną (L_{WA}), zgodnie z EN 60745-2-1.

Uwaga 2: Poziom ciśnienia akustycznego zgodnie z EN 60745-2-1. Odnotowane dane dla ciśnienia akustycznego mają typowe rozproszenie statystyczne (odchylenie standardowe) w wysokości 1,0 dB (A).

Uwaga 3: Poziom wibracji zgodnie z EN 60745-2-1. Odnotowane dane dla poziomu wibracji mają typowe rozproszenie statystyczne (odchylenie standardowe) w wysokości 1 m/s^2 .

Prędkość oraz wielkości wiertła

Bieg	Prędkość wiertła z obciążeniem, obr./min.	Wiertło bez obciążenia, obr./min.	Wiercenie z ręki		Wiercenie na statywie	
			Zalecana wielkość wiertła, mm	Zalecana wielkość wiertła, cale	Zalecana wielkość wiertła, mm	Zalecana wielkość wiertła, cale
1	580	730	Niezalecane	Niezalecane	100-150	4-6
2	1400	1700	40-80	2-4	40-80	2-4
3	2900	3600	0-40	0-2	0-40	0-2

DEKLARACJA ZGODNOŚCI WE

Deklaracja zgodności WE

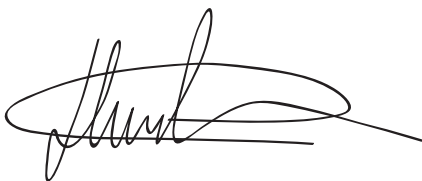
Husqvarna AB, SE-561 82 Huskvarna, Szwecja, tel: +46-36-1 46500, zapewnia niniejszym, że **Husqvarna DM 220**, począwszy od urządzeń z numerami seryjnymi wypuszczanymi od roku 2010 (rok, po którym następuje numer seryjny, podany jest wyraźnie na tabliczce znamionowej) są zgodne z przepisami zawartymi w DYREKTYWIE RADY:

- dyrektywie maszynowej **2006/42/WE** z 17 dnia maja 2006 r.
- dyrektywie **2004/108/EEC** z dn. 15 grudnia 2004 r., "dotyczącej kompatybilności elektromagnetycznej".
- **Dyrektywa 2006/95/EC** z dn. 12 grudnia 2006 r. "dotycząca sprzętu elektrycznego"
- z 8 czerwca 2011 „dotyczy ograniczeń niektórych substancji niebezpiecznych” **2011/65/EU**

Zastosowano następujące normy:

EN ISO 12100:2010, EN 55014-1:2006, EN 55014-2/A1:2001, EN 61000-3-2:2006, EN 61000-3-3/A1/A2:2005, EN 60745-2-1:2007.

Göteborg, 3 lutego 2015 r.



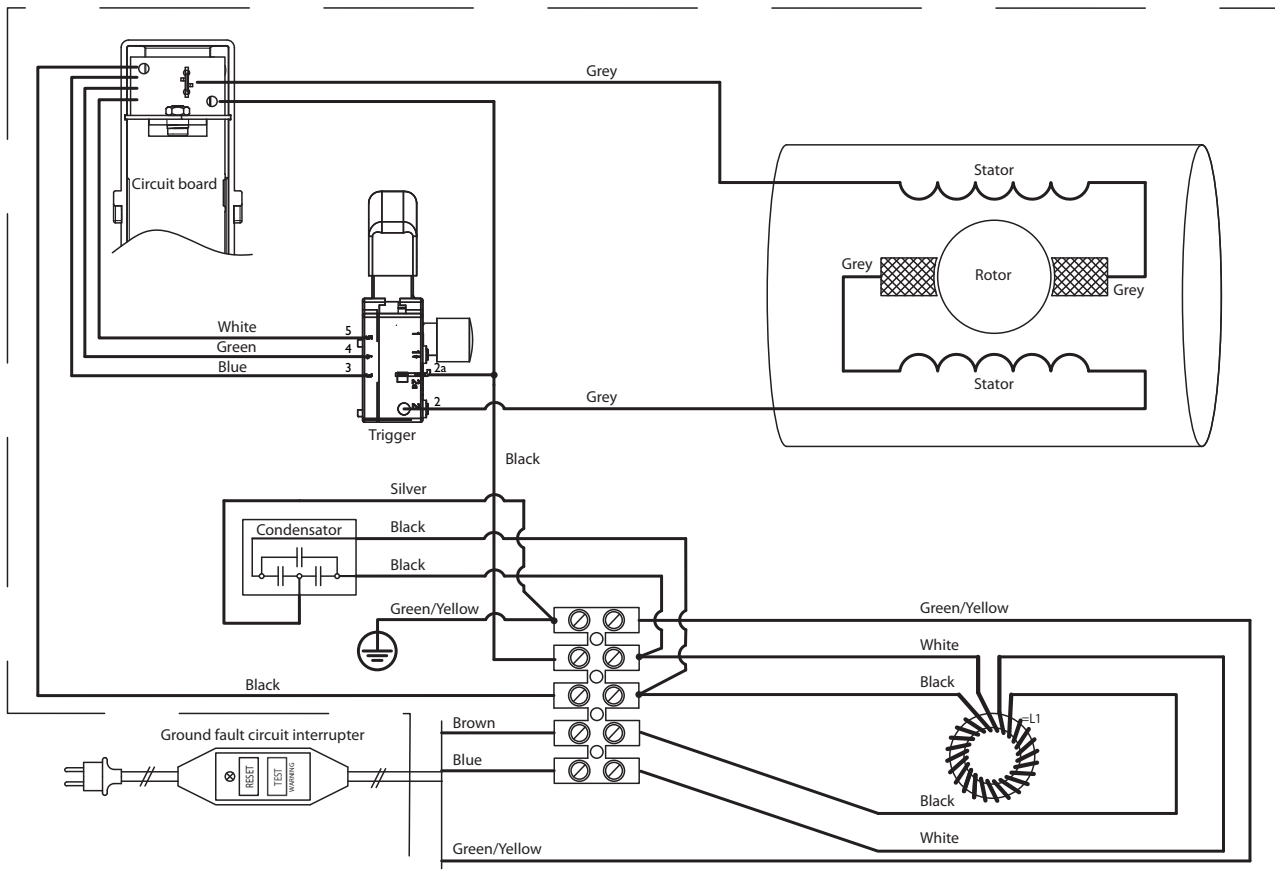
Helena Grubb

Vice Prezes, Kierownik wydziału przecinarek oraz maszyn budowlanych

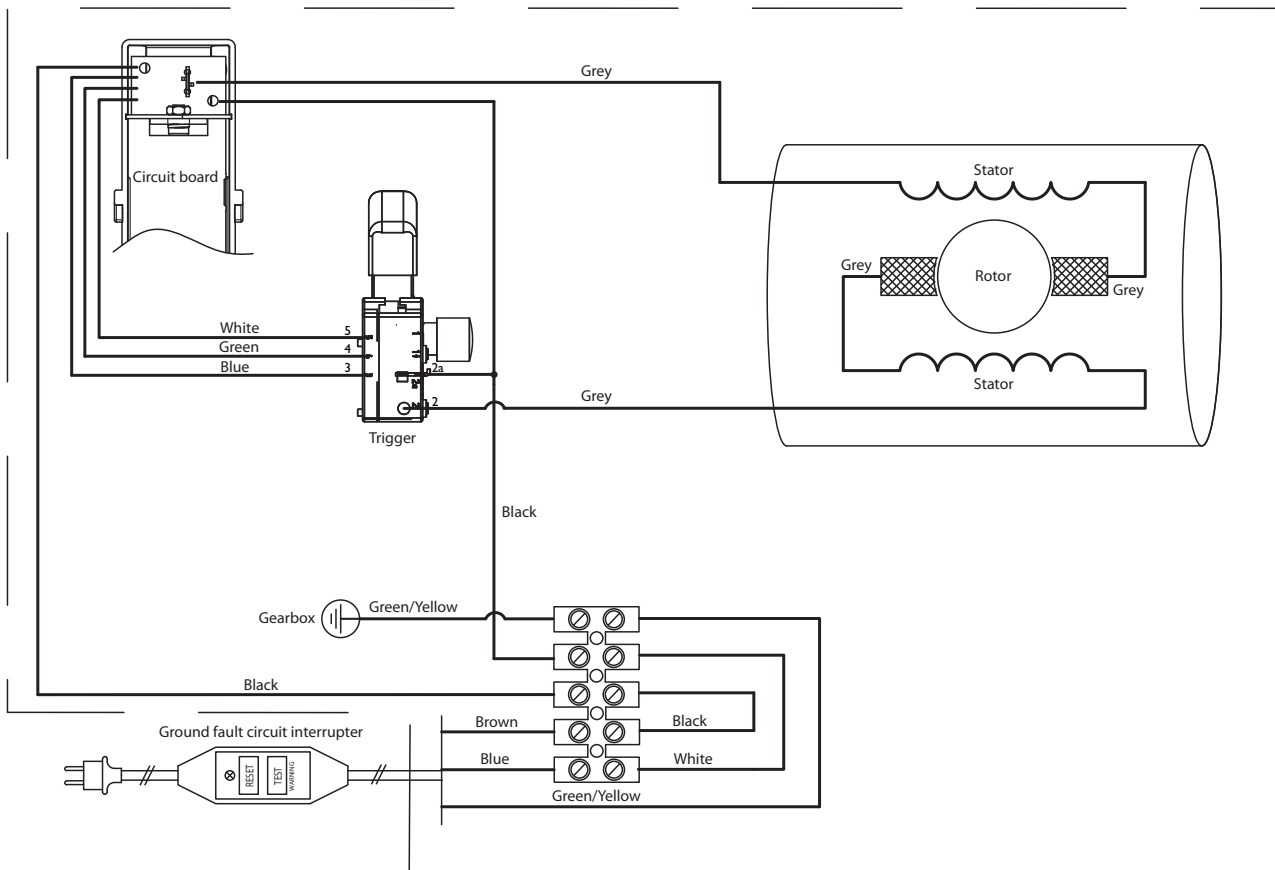
(Autoryzowany przedstawiciel Husqvarna AB oraz osoba odpowiedzialna za dokumentację techniczną.)

SCHEMAT POŁĄCZEŃ ELEKTRYCZNYCH

230 V



110 V



A SZIMBÓLUMOK MAGYARÁZATA

A gépen látható szimbólumok

VIGYÁZAT! A gép veszélyes eszköz lehet szabálytalan vagy gondatlan használat esetén, és súlyos vagy végzetes sérüléseket okozhat a felhasználónak vagy másoknak.



Olvassa el figyelmesen a használati utasítást, és győződjön meg róla, hogy megértette azt, mielőtt a gépet használatba veszi.



Viseljen személyi védőfelszerelést. Lásd a Személyi védőfelszerelés című fejezetben szereplő utasításokat.



Ez a termék megfelel a CE-normák követelményeinek.



Környezetvédelmi jelzés. A terméken vagy a csomagoláson található szimbólum azt jelzi, hogy ezt a terméket nem szabad a háztartási hulladék közé helyezni. Ehelyett a megfelelő újrafeldolgozó pontra kell eljuttatni az elektromos és elektronikus berendezések hasznosítása érdekében.



Azzal, hogy ezt a terméket megfelelően kezeli, azzal segít elhárítani azokat a környezetre és az emberre gyakorolt potenciális negatív hatásokat, melyek a termék helytelen hulladék-kezelése okozhat.

A termék újrafeldolgozásáról részletesebb információkat kaphat, ha felveszi a kapcsolatot az önkormányzattal, a helyi hulladékkezelővel, vagy az üzlettel, ahol a terméket vásárolta.

Gondoskodjon arról, hogy a mennyezet fűrészkor ne juthasson víz a gépbe. Használjon megfelelő vízgyűjtőt.



A gépen szereplő többi jel/címke egyes piacok specifikus vizsgáztatási követelményeire vonatkozik.

A figyelmeztetési szintek magyarázata

A figyelmeztetések három szintre vannak osztva.

VIGYÁZAT!



VIGYÁZAT! Akkor használatos, ha a kézikönyv utasításainak be nem tartása esetén fennáll a kezelő súlyos sérülésének vagy halálának, illetve a környezet károsodásának veszélye.

FIGYELEM!



FIGYELEM! Akkor használatos, ha a kézikönyv utasításainak be nem tartása esetén fennáll a kezelő sérülésének, illetve a környezet károsodásának veszélye.

FONTOS!

FONTOS! Akkor használatos, ha a kézikönyv utasításainak be nem tartása esetén fennáll a vagyoni kár, illetve a berendezés károsodásának veszélye.

TARTALOMJEGYZÉK

Tartalomjegyzék

A SZIMBÓLUMOK MAGYARÁZATA

A gépen látható szimbólumok 54

A figyelmeztetési szintek magyarázata 54

TARTALOMJEGYZÉK

Tartalomjegyzék 55

ISMERKEDÉS A GÉPPEL

Tisztelt vásárlónk! 56

Kialakítás és funkciók 56

Funkciók 56

MI MICSODA?

A fúrógép részei 57

A GÉP BIZTONSÁGI FELSZERELÉSE

Általános tudnivalók 58

ÁLTALÁNOS BIZTONSÁGI INTÉZKEDÉSEK

Általános biztonsági intézkedések 59

Fúrómotor biztonsági óvintézkedések 60

ÖSSZESZERELÉS ÉS BEÁLLÍTÁSOK

Összeszerelés 62

ÜZEMELTETÉS

Biztonsági felszerelés 63

Alapvető szabály 63

Szállítás és tárolás 64

BEINDÍTÁS ÉS LEÁLLÍTÁS

Indítás előtt 65

Beindítás 65

Leállítás 65

KARBANTARTÁS

Általános tudnivalók 66

Napi karbantartás 66

Tisztítás 66

Vízcsap 66

Elektromos táplálás 66

Sebességváltó-olaj cseréje 66

A szénkefék cseréje 67

MŰSZAKI ADATOK

Fúrási fordulatszám és méretek 68

EK MEGFELELŐSÉGI NYILATKOZAT

Termékazonosság EGK-bizonyítvány 69

BEKÖTÉSI RAJZ

230 V 70

110 V 70

Tisztelt vásárlónk!

Köszönjük, hogy Husqvarna terméket választott!

Reméljük, elégedett lesz gépével, és hogy az sokáig segítőtársa lesz a munkában. Azáltal, hogy termékünket megvásárolta, Ön professzionális javítási és szervizszolgáltatást vehet igénybe. Ha a vásárlás nem hivatalos viszonteladónál történt, forduljon a legközelebbi szakszervizhez.

Bízunk benne, hogy nagyon hasznosnak találja majd ezt a használati utasítást. Gondoskodjon róla, hogy az mindig kéznél legyen a munkaterületen. Tartalmát követve (használat, szerviz, karbantartás stb.) a gép élettartama, sőt másodkezes, használt értéke is jelentősen megnövelhető. Ha Ön eladja gépét, a használati utasítást is adja át az új tulajdonosnak.

Több mint 300 évnyi innováció

A svéd Husqvarna AB cég története egészen 1689-ra nyúlik vissza, amikor XI. Károly svéd király gyárat építtetett muskétagyártás céljából. Ekkor rakták le az alapját annak a szakmai tudásnak, amely a világvezető termékek kifejlesztése mögött áll többek között a vadászfegyverek, a kerékpárok, a motorkerékpárok, a háztartási készülékek, a varrógépek és a kültéri termékek területén.

A Husqvarna az erdészeti, parkfenntartási, pázsit- és kertápolási célra készült gépek, valamint az építő- és kőfaragó ipar számára készült vágószerkezetek és gyémántszerszámok globális vezető szállítója.

A tulajdonos felelőssége

A tulajdonos, illetve a munkaadó felelőssége, hogy a kezelő elegendő ismerettel rendelkezzen a gép biztonságos használatának módjáról. A felügyelőknek és a kezelőknek figyelmesen el kell olvasniuk a használati utasítást. Ismerniük kell a következőket:

- A géppel kapcsolatos biztonsági utasításokat
- A gép alkalmazási körét és korlátozásait
- A gép használatának és karbantartásának módját

A gép használatára nemzeti jogszabályok vonatkozhatnak. A gép használatának megkezdése előtt állapítsa meg, milyen jogszabályok érvényesek a munka helyén.

A gyártó fenntartása

Jelen kézikönyv megjelenése után a Husqvarna további információt adhat ki a termék biztonságos működésére vonatkozóan. A tulajdonos feladata, hogy betartsa a működés legbiztonságosabb módszereit.

A Husqvarna AB folyamatosan dolgozik termékei továbbfejlesztésén, és ezért fenntartja a jogot arra, hogy többek között a termékek formáján és külsején előzetes tájékoztatás nélkül változtasson.

Ha ügyfélszolgálati adatokra vagy segítségre van szüksége, lépjen velünk kapcsolatba weboldalunkon: www.husqvarna.com

Kialakítás és funkciók

Az olyan értékek, mint a nagy teljesítmény, a megbízhatóság, az innovatív technológia, a fejlett műszaki megoldások és a környezeti megfontolások kiemelik a Husqvarna termékeket versenytársaik köréből. Az eszköz biztonságos működéséhez a kezelőnek figyelmesen el kell olvasnia ezt a kézikönyvet. Ha bővebb információra van szüksége, forduljon a kereskedőhöz vagy a Husqvarna vállalathoz.

Az alábbiakban a termék néhány egyedülálló tulajdonságát ismertetjük.

Funkciók

Az olyan értékek, mint a nagy teljesítmény, a megbízhatóság, az innovatív technológia, a fejlett műszaki megoldások és a környezeti megfontolások kiemelik a Husqvarna termékeket versenytársaik köréből.

Az alábbiakban a termék néhány egyedülálló tulajdonságát ismertetjük.

Softstart™

A Softstart™ lágyabb indítást biztosító elektronikus áramkorlátozó.

Smart Start®

A gép a Smart Start funkció aktiválásakor kisebb fordulatszámra működik. Így könnyebb megkezdeni az anyag fúrását.

Elgard™

Az Elgard™ elektronikus túlterhelés-védelem a motor védelmére szolgál. A funkció kíméli a gépet, és meghosszabbítja annak élettartamát. Az Elgard™ jökvoltából a gép jelzi, ha elérte maximális terhelését.

Level guiding system

A Level guiding system a gép elektronikus szintjelzőjeként működik, segítve a felhasználót a kívánt helyzetben történő fúrásban. A gép tetején található LED jelzőfény alapján végrehajthatók a szükséges módosítások, ami megkönnyíti és pontosabbá teszi a fúrást.

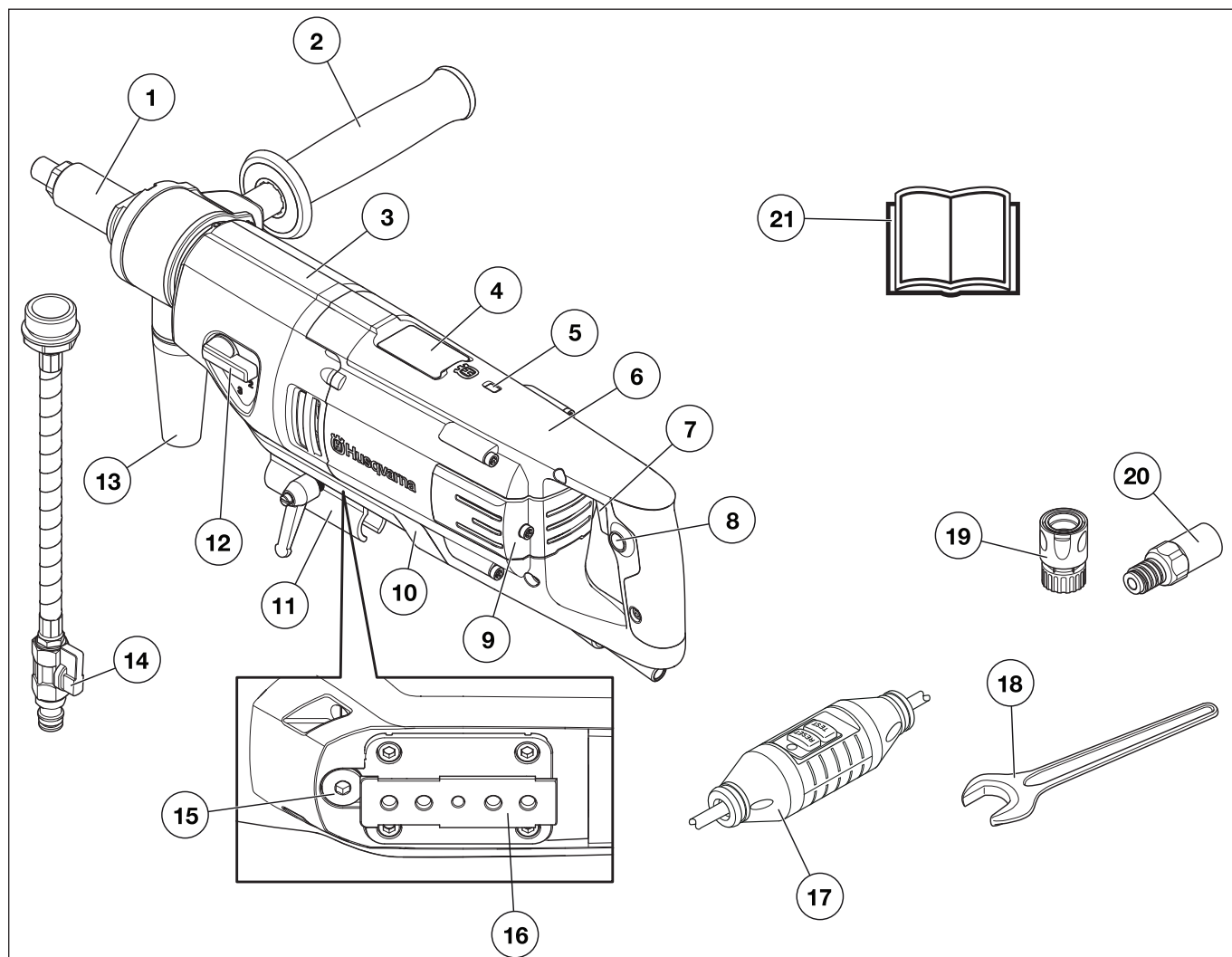
Elforgatható markolat

Az orsótengely körül teljesen körbeforgatható markolat bármilyen helyzetben rögzíthető.

Elforgatható víz-por fúvóka

Az orsótengely körül szabadon elforgatható fúvóka bármilyen helyzetben rögzíthető. Nedves fúrás esetén vízforráshoz, száraz fúrás esetén porszívóhoz rögzíthető.

MI MICSODA?



A fúrógép részei

- | | |
|--------------------------------------|------------------------------|
| 1 Fúróorsó | 12 Váltógomb |
| 2 Elforgatható markolat | 13 Csatlakozó a porszívóhoz |
| 3 Hajtómű | 14 Vízcsatlakozás |
| 4 Elektronikus szintjelző | 15 Olajdugó |
| 5 Áramellátás jelzőfény | 16 Állványrögzítő |
| 6 Motor | 17 Földeléshiba megszakító |
| 7 Főkapcsoló Smart Start® funkcióval | 18 Kulcsok |
| 8 Főkapcsoló reteszelőgombja | 19 Vízcsatlakozás |
| 9 Ellenőrző fedél | 20 Adapter (csak az USA-ban) |
| 10 Védőburkolat | 21 Használati utasítás |
| 11 „Indítássegítő” tartója | |

A GÉP BIZTONSÁGI FELSZERELÉSE

Általános tudnivalók

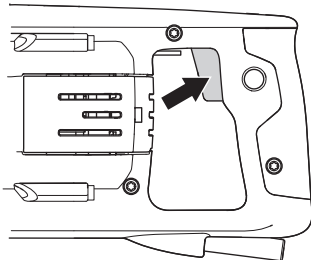


VIGYÁZAT! Soha ne használjon olyan gépet, amelynek hibás a biztonsági felszerelése. Ha az Ön gépe nem felel meg az alábbi vizsgálatok valamelyikénél, akkor forduljon szervizműhelyéhez.

Ez a fejezet elmagyarázza a gép különböző biztonsági felszereléseit, azok működését, valamint azt az ellenőrzést és karbantartást, amelyről a biztonságos használat érdekében gondoskodnia kell.

Kapcsoló

A bekapcsoló gombbal lehet a gépet elindítani és leállítani.



A bekapcsoló gomb ellenőrzése

- Indítsa el a gépet, majd engedje el a főkapcsolót, és ellenőrizze, leáll-e a motor és a fúróhegy.
- A hibás bekapcsoló gombot ki kell cseréltetni egy hivatalos szakszervizben.

Földeléshiba megszakító

A földelés-hiba védelmi áramkör-megszakító elektromos hiba ellen véd.

A LED jelzi, ha a földelés-hiba védelmi áramkör-megszakító be van kapcsolva, és a gép ekkor bekapcsolható. Ha a LED nem világít, nyomja meg a RESET gombot (zöld).



A földelési hiba áramkör megszakító ellenőrzése

- Csatlakoztassa a gépet az aljzathoz. Nyomja meg a RESET gombot (zöld), ekkor a piros LED kigyullad.



- A gép beindításához nyomja meg a főkapcsolót.
- Nyomja meg a TEST gombot (kék).



- A földelési hiba áramkör megszakítónak ki kell oldania, és a gép azonnal kikapcsol. Ha nem így történik, vegye fel a kapcsolatot a kereskedővel.
- Állítsa alapállapotba a gépet a RESET gombbal (zöld).

ÁLTALÁNOS BIZTONSÁGI INTÉZKEDÉSEK

Általános biztonsági intézkedések



VIGYÁZAT! Olvassa el az összes biztonsági figyelmeztetést és az összes utasítást. A figyelmeztetések és az utasítások figyelmen kívül hagyása áramütést, tüzet és/vagy komoly sérülést okozhat.

FONTOS! Tegyen el minden figyelmeztetést és utasítást, mert a jövőben szüksége lehet rájuk. A "szerszám" kifejezés a figyelmeztetésekben a hálózatról működő (vezetékes) szerszámra vagy az akkumulátorról (vezeték nélküli) működő szerszámra vonatkozik.

A munkaterület biztonsága

- **Tartsa a munkaterületet tisztán és világítsa meg jól.** A zsúfolt és a sötét területek a balesetek melegegályai.
- **Ne működtesse a szerszámot robbanásveszélyes környezetben, pl. gyúlékony folyadékok, gázok vagy por jelenlétében.** A szerszám szikrát vethet, amely begyújthatja a port vagy a kipárolgást.
- **Tartsa távol a gyermekeket és a szemlélődőket a szerszám működtetése közben.** A figyelem elvonása miatt elvesztheti az uralmát a szerszám felett.

Elektromos biztonság

- **A szerszám dugaszának illeszkednie kell az aljzatba. Soha, semmilyen módon ne módosítsa a dugaszt. Ne használjon adapter dugaszt a földelt szerszámokhoz.** Az eredeti dugasz és az illeszkedő aljzat csökkenti az áramütés kockázatát.
- **Kerülje el az érintkezést a földelt felületekkel, pl. csövekkel, radiátorokkal, tűzhelyekkel és hűtőszekrényekkel.** Megnövekszik az áramütés veszélye, ha teste le van földelve.
- **Ne tegye ki a szerszámot esőnek, és ne tartsa azt nedves környezetben.** A szerszámba kerülő víz megnöveli az áramütés kockázatát.
- **Ne bánjon durván a kábellel. A kábelt ne használja a szerszám hordozására, húzására vagy a dugasz kihúzására.** Tartsa távol a kábelt a hőtől, olajtól, éles szélektől és mozgó alkatrészekről. A megsérült vagy összegabalyodott kábel megnöveli az áramütés kockázatát.
- **Ha kültérben használja a szerszámot, használjon kültéri használatra megfelelő hosszabbítókábelt.** A kültéri használatra megfelelő kábel csökkenti az áramütés veszélyét.
- **Ha a szerszámgépet feltétlenül nedves helyen kell használni, alkalmazzon életvédelmi relét (RCD) a táplálás védelme érdekében.** RCD használatával csökkenthető az áramütés kockázata.

Személyes biztonság

- **Legyen elővigyázatos, figyeljen arra, amit csinál, és használja a józan eszt a szerszám használatakor. Ne használja a szerszámot, ha fáradt, vagy ha gyógyszer, gyógykezelés vagy alkohol hatása alatt áll.** A szerszám működése közben egy pillanatnyi figyelemkiesés súlyos személyi sérülést okozhat.

- **Használjon személyi védőfelszerelést. Mindig használjon szemvédőt.** A megfelelő környezetben a védőfelszerelések, mint a pormaszk, a nem csúszós védőcipő, kemény sapka és fülvédő, használata csökkenti a személyi sérülések kockázatát.
- **Kerülje el a véletlen indítást. Ellenőrizze, hogy a bekapcsoló gomb OFF állásban van, mielőtt csatlakoztatja az áramforrást és/vagy akkumulátort, felveszi vagy hordozza a szerszámot.** Ha ujját a kapcsolón tartja, vagy ha áram alá helyezi a bekapcsolt gépet, akkor balesetet okozhat.
- **Távolítson el minden beállító kulcsot, szerszámot, mielőtt bekapcsolná a gépet.** Ha a szerszám forgó alkatrészéhez egy kulcs vagy más szerszám csatlakozik, akkor személyi sérülést okozhat.
- **Ne nyúljon át a gépen. Mindig megfelelően egyensúlyozzon és álljon a talajon.** Így jobban uralhatja a szerszámot váratlan helyzetekben.
- **Öltözködjön megfelelően. Ne viseljen ékszereket, rövidnadrágot, szandált, illetve ne legyen mezítláb. Tartsa távol a haját, ruházatát és kesztyűjét a mozgó alkatrészekről.** A mozgó alkatrészek bekapathatják a laza ruhát, az ékszert vagy a hosszú haját.
- **Ha a készülékhez csatlakoztatható porgyűjtő berendezés, akkor ellenőrizze, hogy ezek megfelelően csatlakoznak és működnek.** A porgyűjtő alkalmazása csökkenti a porral kapcsolatos veszélyeket.

A szerszám használata és gondozása

- **Ne erőltesse a szerszámot. Használjon a feladathoz megfelelő szerszámot.** A megfelelő szerszám jobban és biztonságosabban elvégzi a feladatot olyan sebességgel, amilyenre azt tervezték.
- **Ne használja a szerszámot, ha a kapcsoló nem kapcsolja ki vagy be.** Veszélyes, ha a szerszámot nem lehet a kapcsolóval vezérelni, ezért meg kell javíttatni.
- **Húzza ki a dugaszt az áramforrásból és/vagy vegye ki az akkumulátort, ha bármilyen beállítást végez, kicserél egy tartozékot vagy tárolja a szerszámot.** Az ilyen megelőző biztonsági intézkedések csökkentik a szerszám véletlen elindításának veszélyét.
- **A nem használt szerszámot tartsa távol a gyermekektől, és ne engedje, hogy olyan személyek működtessék a szerszámot, akik nem ismerik a gépet és ezeket az utasításokat.** A szerszámok képzetlen felhasználók kezében veszélyt jelentenek.
- **Tartsa karban a szerszámokat. Ellenőrizze a mozgó alkatrészek hibás elhelyezkedését és rögzítését, az alkatrészek sérülését, és minden olyan állapotot, amely hatással lehet a szerszám működésére. Ha sérült, javítsa meg a szerszámot használat előtt.** Rengeteg balesetet okoznak a rosszul karbantartott szerszámok.
- **Tartsa élesen és tisztán a vágószerszámokat.** A megfelelően karbantartott, éles vágószerszámok kevésbé hajlamosak a beszorulásra, és könnyebb uralni őket.
- **A szerszámot, a tartozékokat és az alkatrészeket stb. ezen utasításokkal összhangban használja, vegye figyelembe a munkakörülményeket és az elvégzendő feladatot.** A szerszám a szándékolttól eltérő használata veszélyes helyzeteket teremthet.

ÁLTALÁNOS BIZTONSÁGI INTÉZKEDÉSEK

Szerviz

- **A szerszámot csak képezett szerelő eredeti cserealkatrészekkel javíthatja.** Ez biztosítja, hogy a szerszám továbbra is biztonságos marad.

Mindig próbáljon előrelátóan gondolkodni.

Lehetetlen az összes elképzelhető helyzetet ismertetni. Mindig megfontoltan és előrelátóan tevékenykedjen. Ha olyan helyzetbe kerül, amelyben bizonytalannak érzi magát, álljon le a munkával és kérjen útbaigazítást egy szakértőtől. Forduljon a szaküzlethez, a márkaszervizhez vagy olyan személyhez, aki jártas a beton- és fémdarabolók használatában. Ne próbálkozzon olyan munkával, amelyhez úgy véli, nincs elegendő szaktudása!

Fúrómotor biztonsági óvintézkedések

Ez a fejezet a géppel végzett munkára vonatkozó alapvető munkavédelmi szabályokat tárgyalja. Ez a tájékoztató nem helyettesítheti a szakmai ügyességet és tapasztalatot.

- Olvassa el figyelmesen a használati utasítást, és győződjön meg róla, hogy megértette azt, mielőtt a gépet használatba veszi.
- Tartsa szem előtt, hogy az üzemeltető felelős más személyek vagy azok tulajdonának sérülése miatt vagy veszélyeztetéséért.
- Valamennyi kezelőt be kell tanítani a gép használatára. A kezelők oktatásának biztosítása a tulajdonos felelőssége.
- A gépet tisztán kell tartani. A jelzéseknek és matricáknak tökéletesen olvashatónak kell lenniük.



VIGYÁZAT! A gép veszélyes eszköz lehet szabálytalan vagy gondatlan használat esetén, és súlyos vagy végzetes sérüléseket okozhat a felhasználónak vagy másoknak.

Soha ne engedje meg, hogy gyermek vagy a gép használatában nem jártas személy használja a gépet. Csak olyan személyeknek engedje meg a gép használatát, akiről tudja, hogy elsajátították a használati utasítás tartalmát.

Soha ne használja a gépet, ha fáradt, ha alkoholt fogyasztott, vagy ha látását, ítélelképességét vagy mozgáskoordinációját befolyásoló gyógyszert vett be.



VIGYÁZAT! Nem engedélyezett módosítások és/vagy pótalkatrészek komoly sérülésekhez vagy halálos balesetekhez vezethetnek.

Ne változtassa meg a gép eredeti kivitelét, és ne használja a gépet, ha láthatóan valaki más módosításokat hajtott végre rajta.

Soha ne használjon olyan gépet, amely hibás. Végezze el az ebben a használati utasításban előírt ellenőrzési, karbantartási és szervizmunkákat. Bizonyos karbantartási és szervizmunkákat szakképzett szerelőnek kell elvégeznie. Lásd a Karbantartás című fejezetben leírtakat.

Használjon mindig eredeti pótalkatrészeket.

Munkabiztonság

- Ne használja a fúrészrt rossz időben, például sűrű ködben, erősen zuhogó esőben, erős szélben vagy nagy hidegben, stb. A rossz időjárási viszonyok között végzett munka fárasztó, és veszélyes helyzeteket teremthet, például síkos felület.
- Soha ne kezdje el a munkát a géppel, ha a munkaterület nem szabad, és ha Ön nem szilárd talajon áll. Ha váratlanul helyváltoztatás történik, ügyeljen az esetleges akadályokra. Győződjön meg róla, hogy munka közben semmilyen anyag nem eshet le és okozhat sérüléseket.
- Ha az anyagot teljesen átfúrja, mindig ellenőrizze a túlsó felületet, ahol a fúróhegy majd kibukkan. Biztosítsa és zárja körül kordonnal a munkaterületet, és gondoskodjon arról, hogy senki és semmi ne sérülhessen meg.

Elektromos biztonság



VIGYÁZAT! Az elektromos gépek esetében mindig fennáll az áramütés veszélye. Kerülje a kedvezőtlen időjárási körülményeket, valamint a villámhárítóval és fémtárgyakkal való testi érintkezést. A sérülés elkerülése érdekében mindig tartsa be az utasításokat.



VIGYÁZAT! Ne mossa le a gépet vízzel, mert a víz bejuthat az elektromos rendszerbe, vagy a motorba, és a gép sérülését vagy rövidzárat okozhat.

- Ne használja a gépet a mellékelt hibaáram-védőkapcsoló nélkül.
- A gépet földelt aljzathoz csatlakoztassa.
- Ellenőrizze, hogy a hálózati feszültség megegyezik a gép adattábláján szereplő feszültséggel.
- Ellenőrizze, hogy a kábel vagy a hosszabbítókábel sértetlen és jó állapotban van. Ne használja a gépet, ha bármely kábel vagy dugó sérült; ilyen esetben juttassa el a gépet javításra egy hivatalos szakszervizbe.
- Ne használjon felcsévelt hosszabbítókábelt, hogy elkerülje a túlmelegedést.
- Óvja a szerszámgépet az esőtől. A gépbe jutó víz növeli az áramütés kockázatát.
- A szerszámgépet nem szabad több nedvesség hatásának kitenni, mint amennyi a vízrendszerből származik. A vízrendszer tiszta vízzel hűti a fúróhegyet. Biztosítsa, hogy ne jusson fúróiszap a gépbe.
- Ellenőrizze, hogy a kábel ön mögött található, amikor elindítja a gépet, hogy a kábel ne tudjon megsérülni.
- Ha hosszabb szünetet tart a munkában, húzza ki a gép csatlakozóját.

Fúrás kültéren

- Mindig kültéri használatra jóváhagyott hosszabbítókábelt használjon.

ÁLTALÁNOS BIZTONSÁGI INTÉZKEDÉSEK

Személyes biztonság

- Csak olyan személyeknek engedje meg a gép használatát, akiről tudja, hogy elsajátították a használati utasítás tartalmát.
- Amikor a motor működésben van, tartson bizonyos távolságot a fúróhegytől. A forgó fúróhegy súlyos sérülés veszélyét jelenti.
- Győződjön meg arról, hogy a fúrás tervezett helyén nem fut semmilyen cső- vagy elektromos vezeték.
- Amikor a motor működésben van, ne hagyja a gépet felügyelet nélkül.
- Ha hosszabb szünetet tart a munkában, húzza ki a gép csatlakozóját.
- Sohase dolgozzon egyedül, mindig legyen valaki a közelben. Amellett, hogy segítséget kaphat a gép összeszereléséhez, baleset esetén is lesz, aki segít.
- Használja az eszközzel szállított kiegészítő fogantyúkat. Az irányítás elvesztése személyi sérülést okozhat.

Használat és ápolás

- A gép ideális a betonba, téglába és különféle kőanyagokba való lyukfúrásához. Kézi fúrógépként és fúróállványra szerelve is használható.
- A gépet tapasztalt kezelők használhatják ipari alkalmazásokban.
- A motor lekapcsolása és a hálózati dugasz kihúzása után vizsgálja meg a gépet és/vagy végezzen karbantartást.
- A gépnek nagyon nagy a nyomatéka. Munka közben ezért komoly összpontosítás szükséges, mivel a fúróhegy hirtelen elakadása súlyos személyi sérülést okozhat.
- Amikor a motor működésben van, tartson bizonyos távolságot a fúróhegytől.
- Ne terhelje túl a gépet. Ez a gép károsodását okozhatja.
- Minden alkatrészt tartson jó működési állapotban, és gondoskodjon arról, hogy minden rögzítés szilárd legyen.
- Áthelyezése előtt mindig kapcsolja ki a gépet.
- Az eszközt működés közben kizárólag a szigetelt fogófelületnél tartsa, ha a vágófelszerelés hozzáérhet a rejtett drótokhoz vagy saját zsinórjához. Ha a vágófelszerelés feszültség alatt álló vezetékkel érintkezik, az eszköz bizonyos fémrészei is feszültség alá kerülnek, és így a berendezés működtetőjét áramütés érheti.

Száraz fúrás



FIGYELEM! Fúrás közben por keletkezik, amely belélegezve sérülést okozhat. Használjon jóváhagyott porvédő maszkot. Száraz fúrásakor a hatékony porkezelés érdekében csatlakoztasson porszívót a géphez.

Mennyezet fúrása

FONTOS! A levegőbeömlő nyílást nem szabad lefedni.

Használjon vízgűjtőt, hogy ne kerüljön víz a gépbe.

Elgard™

FONTOS! Ne terhelje túl ismétlődően a gépet. Ez a gép károsodását okozhatja.

A motor túlterhelése esetén a túlterhelés-védelem impulzusüzemben működteti a motort. Csökkentse a terhelést, és visszaáll a motor normál fordulatszámra.

Ha a gép nagy terhelésnek van kitéve, vagy ha a fúróhegy elakad, a túlterhelés-védelem megszakítja a működést. Állítsa alaphelyzetbe a gépet annak ki-, majd újbóli bekapcsolásával.

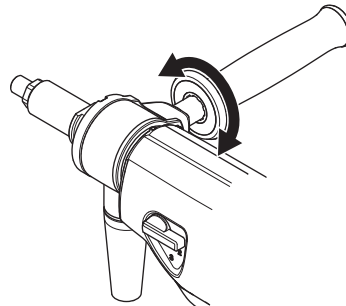
A fúróhegy alakadása esetén a sebességváltót a mechanikus csúszókuplung védi, mielőtt a túlterhelés-védelem megszakítaná a működést.

Kézi fúrás



VIGYÁZAT! Első fokozaton ne végezzen kézi fúrást, mivel a fúróhegy elakadása esetén a gép erős nyomatéka személyi sérülést okozhat.

- Kézi fúráshoz legfeljebb 80 mm átmérőjű fúróhegyet használjon. Minél nagyobb a fúróhegy, annál erősebb a reakció az elakadása esetén.
- A fúrás megkezdése előtt szilárdan rögzítse a forgatható markolatot.



- Sose végezzen kézi fúrást létráról. Ilyen helyzetben a kézi fúrás rengeteg veszéllyel jár, nagy a kockázata például a leesésnek, amennyiben a fúróhegy elakad.



Állványos fúrás

- Ha létráról vagy állványzatról kell fúrni, ahhoz mindig használjon fúróállványt.
- Gondoskodjon az állvány megfelelő rögzítéséről.
- Gondoskodjon a fúrógép megfelelő rögzítéséről az állványon.

ÖSSZESZERELÉS ÉS BEÁLLÍTÁSOK

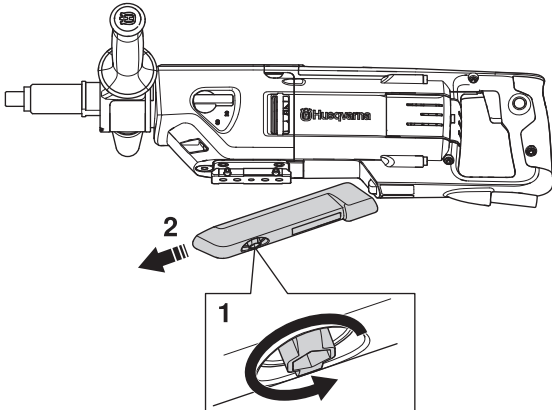
Összeszerelés



VIGYÁZAT! A gép kikapcsolásakor a tápkábelt ki kell húzni az aljzatból.

Felszerelés az állványra

- Lazítsa meg a csavart. Vegye le a védőburkolatot.



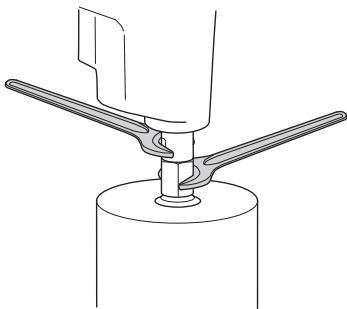
- Az útmutatást megtalálja az adott állvány használati utasításában.

Fúróhegy felhelyezése/cseréje



FIGYELEM! Használat után a fúróhegy és környéke nagyon forró. Mielőtt eltávolítaná a fúróhegyet, hagyja kihűlni a gépet. Használjon védőkesztyűt.

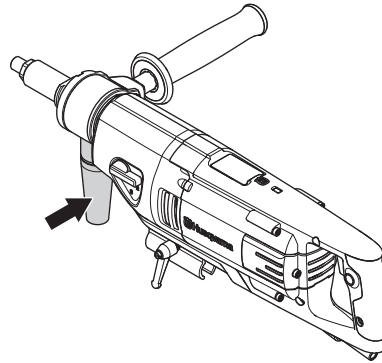
- Kenje meg vízálló zsírral a fúróhegy menetét.
- A villáskulcsok segítségével szerelje fel az új fúróhegyet.



- A gép beindítása előtt gondosan ellenőrizze, hogy szilárdan rögzítve van-e az új fúróhegy.

Porszívó csatlakoztatása

- Száraz fúráskor a hatékony porkezelés érdekében csatlakoztasson porszívót a géphez.



Biztonsági felszerelés

Általános tudnivalók

Ne használja a gépet olyan körülmények között, ahol ha baleset következne be, nem lenne lehetősége segítséget hívni.

Személyi védőfelszerelés

Amikor a gépet használja, viseljen mindig jóváhagyott személyi biztonsági felszerelést. A személyi biztonsági felszerelés nem küszöböli ki a sérülések kockázatát, de csökkenti a sérülés mértékét, ha bekövetkezik a baleset. A megfelelő felszerelés kiválasztásához kérje kereskedő segítségét.



VIGYÁZAT! Az anyagok csiszolására vagy alakítására szolgáló termékek, mint például a vágófejek, marók, fúrók használatakor veszélyes vegyi anyagokat tartalmazó por és gőz szabadulhat fel. Ellenőrizze a feldolgozandó anyag jellegét, és használjon megfelelő porvédő maszkot.



VIGYÁZAT! Hosszú távon a tartós zajterhelés maradandó halláskárosodást okozhat. Ezért mindig használjon megfelelő zaj elleni fülvédőt. Amikor fülvédőt visel, mindig figyeljen a figyelmeztető jelzésekre és hangokra. A motor leállítása után azonnal vegye le a fülvédőket.



VIGYÁZAT! Mozgó alkatrészekkel rendelkező gép használata esetén mindig fennáll a zúzódásos sérülések veszélye. A sérülés megelőzése érdekében viseljen védőkesztyűt.

Viseljen mindig:

- Védősisak
- Hallásvédő
- Védőszemüveg vagy arcvédő maszk
- Légzésvédő
- Erős, csúszásmentes kesztyűk.
- Testhez simuló, erős és kényelmes ruházat, melyben könnyű mozogni.
- Csúszásmentes talpú, acélorrú csizma

A mozgó alkatrészek bekaphatják a ruhát, a hosszú haját és az ékszereket.

Egyéb biztonsági felszerelés



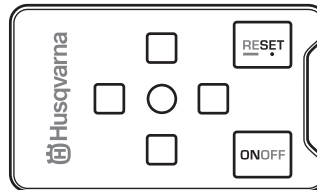
VIGYÁZAT! A géppel végzett munka során szikrák keletkezhetnek, és tüzet okozhatnak. Mindig legyen kéznél tűzoltó felszerelés.

- Tűzoltó berendezés
- Mindig legyen a közelben elsősegélykészlet.

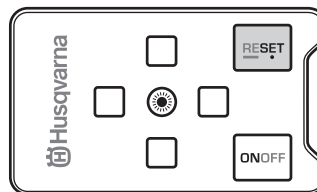
Alapvető szabály

Level guiding system

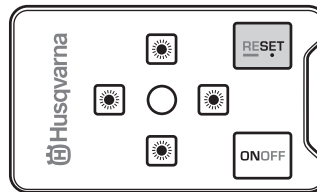
A Level guiding system a gép elektronikus szintjelzőjeként működik, segítve a felhasználót a kívánt helyzetben történő fúrásban. A gép tetején található LED jelzőfény alapján végrehajthatók a szükséges módosítások, ami megkönnyíti és pontosabbá teszi a fúrást.



A központi zöld LED akkor világít, amikor a gép a kívánt helyzetben van.

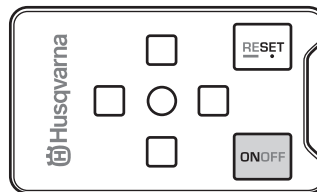


A körülötte lévő piros LED-ek azt jelzik, milyen irányba kell dönteni a gépet ahhoz, hogy megfelelő helyzetbe kerüljön.



A rendszer aktiválása

- A rendszer aktiválásához nyomja meg az ON/OFF (be-ki) gombot.

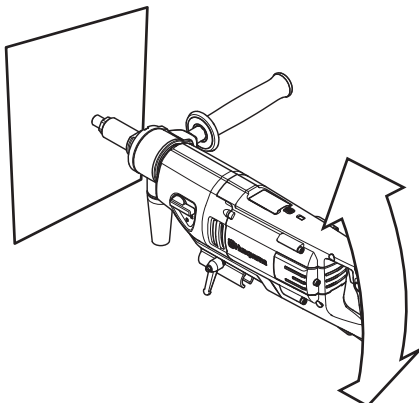


- Ez a funkció érzékeli a gép dőlését, és ennek megfelelően módosítja azt.

Vízszintes helyzet

A középső zöld LED akkor világít, amikor a gép pontosan vízszintes helyzetben van.

A rendszer érzékeli az eltérést a vízszintes síkról.

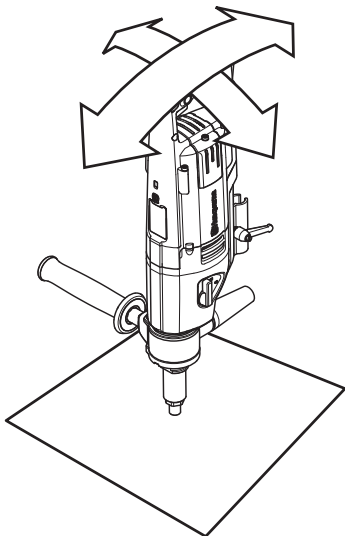


Ha a gép hátulja lefelé billen, a középső zöld LED kialszik, és kigyullad az előlő piros LED. Ha a gép hátulja felfelé billen, a hátsó piros LED gyullad ki.

Függőleges helyzet

A középső zöld LED akkor világít, amikor a gép pontosan függőleges helyzetben van.

A rendszer két síkban érzékeli az eltéréseket.



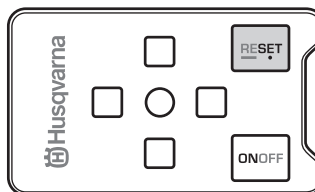
Ha a gép hátulja lefelé billen, a középső zöld LED kialszik, és kigyullad az előlő piros LED. Ha a gép hátulja felfelé billen, a hátsó piros LED gyullad ki.

Ha a gép hátsó vége jobbra dől, a középső zöld LED kialszik, és kigyullad a bal oldali piros LED. Ha a gép hátsó vége balra dől, a jobb oldali piros LED gyullad ki.

Egyéni szögbeállítás

A Level guiding system a gép egyéni fúrési szögének beállítására is konfigurálható.

- Tartsa a gépet a kívánt szögben, és nyomja meg a Reset (Visszaállítás) gombot.



- A szögbeállítás nullázásához 3 másodpercig tartsa nyomva a Reset gombot.

A beállítás akkor is nullázódik, ha a gépet hosszú időre leválasztja az elektromos hálózatról.

A rendszer deaktiválása

A rendszer az ON/OFF (be-ki) gomb megnyomásával ideiglenesen deaktiválható. Az ON/OFF gomb újbóli megnyomása vagy a táp kikapcsolása esetén a deaktiválás nullára áll.

A rendszer deaktiválásához tartsa nyomva az ON/OFF gombot 3 másodpercig. A rendszer aktiválásához nyomja meg újból az ON/OFF (be-ki) gombot.

Szállítás és tárolás

- Ne tárolja vagy szállítsa a fűrőgépet felhelyezett fűrőheggyel, mert így megsérülhet a gép és a fűrőhegy.
- Szállításkor rögzítse a berendezést, hogy az a szállítás közben ne sérüljön meg, illetve ne okozzon balesetet.
- A berendezést zárható helyen tartsa, hogy ne kerülhessen gyermekek vagy illetéktelen személyek kezébe.
- A gépet és felszerelését száraz, fagymentes helyen kell tárolni.

BEINDÍTÁS ÉS LEÁLLÍTÁS

Indítás előtt



VIGYÁZAT! Olvassa el figyelmesen a használati utasítást, és győződjön meg róla, hogy megértette azt, mielőtt a gépet használatba veszi.

Viseljen személyi védőfelszerelést. Lásd a **Személyi védőfelszerelés című fejezetben szereplő utasításokat.**

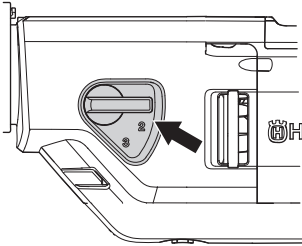
Illetéktelenek nem tartózkodhatnak a munkaterületen, ellenkező esetben komoly személyi sérülések veszélye áll fenn.

- Ellenőrizze, helyesen van-e felszerelve a gép, és nem láthatók-e rajta sérülés jelei. Lásd az „Összeszerelés és beállítások” című fejezetben szereplő utasításokat.
- Végezze el a napi karbantartást. Lásd a „Karbantartás” című fejezetben szereplő utasításokat.

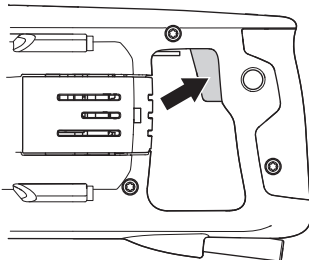
Beindítás

FONTOS! Fogaskerékcserét csak kikapcsolt gépen szabad végezni. Ellenkező esetben megsérülhet a sebességváltó.

- A munkafordulatszám módosításához forgassa el a fúróorsót, és közben állítsa a váltógombot a kívánt helyzetbe.



- Kapcsolja be a vízűtést (nedves fúrás) vagy a porszívót (száraz fúrás).
- Nyomja le félig a főkapcsolót a Smart Start aktiválásához, majd teljesen a teljes fordulatszámú fúráshoz.



Leállítás



FIGYELEM! A fúróhegy a motor kikapcsolása után egy rövid ideig még forog. Gondoskodjon róla, hogy a fúróhegy szabadon foroghasson, amíg teljesen le nem áll. A gondatlanság következménye súlyos személyi sérülés lehet.

- A motor lehűtéséhez járassa a gépet egy-két percen át terhelés nélkül.
- Állítsa le a motort a bekapcsoló gomb elengedésével.

Általános tudnivalók



VIGYÁZAT! A felhasználó kizárólag olyan karbantartási és szervizmunkákat végezhet, amelyek ebben a használati utasításban szerepelnek. Komolyabb beavatkozásokat csak elismert szervizműhely végezhet.

Kapcsolja ki a gépet, és húzza ki a csatlakozódugaszt.

Viseljen személyi védőfelszerelést. Lásd a Személyi védőfelszerelés című fejezetben szereplő utasításokat.

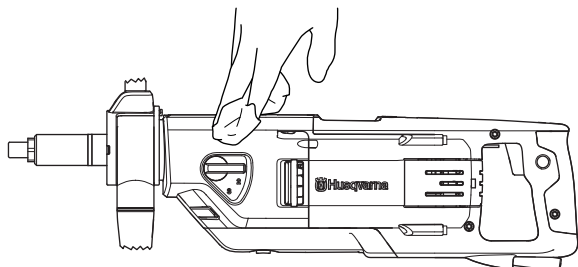
Ha a gép karbantartását nem megfelelően végzik, illetve a javítási és szervizmunkálatokat nem képzett szakemberrel végeztetik el, a gép balesetveszélyessé válhat és várható élettartama is csökkenhet. További információért forduljon a legközelebbi szakszerviz munkatársaihoz.

Napi karbantartás

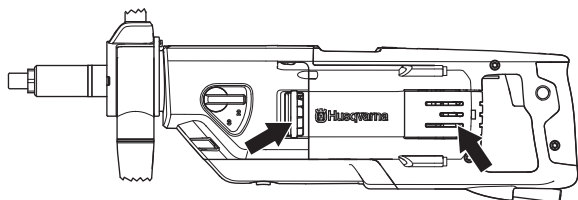
- Ellenőrizze, sértetlen-e a gép biztonsági felszerelése. Lásd az utasításokat „A gép biztonsági felszerelése” című fejezetben.
- Ellenőrizze, hogy a kábel vagy a hosszabbítókábel sértetlen és jó állapotban van.
- Tisztítsa meg a gépet kívülről.

Tisztítás

- A fűrés biztonsága érdekében tartsa tisztán a gépet és a fűrőhegyet.



- A keze legyen száraz, zsírtól és olajtól mentes.
- Annak érdekében, hogy a gép mindig megfelelően hűljön, a hűtőlevegő beáramló nyílásait tisztán kell tartani és nem szabad eltakarni. A gépet tisztítsa rendszeresen sűrített levegővel.



- Rendszeresen tisztítsa meg a motort sűrített levegővel. Vegye le és tisztítsa meg az ellenőrző fedelet.

Vízcsap

Ellenőrizze a vízcsap működését. Ne használjon deformálódott, kopott vagy sérült tömlőt.

Elektromos táplálás



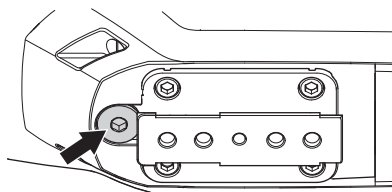
VIGYÁZAT! Soha ne használjon sérült kábelt. Az ilyen kábelek súlyos, akár halálos személyi sérülést is okozhatnak.

Ellenőrizze, hogy a kábel vagy a hosszabbítókábel sértetlen és jó állapotban van. Ne használja a gépet, ha a kábel sérült, vigye el egy hivatalos szakszervizbe javításra.

Sebességváltó-olaj cseréje

A sebességváltóban minden 400 munkaóra után olajat kell cserélni.

- Csavarja le az olajdugót.



- Engedje le az olajat egy tartályba. Az olajat a környezeti szempontok figyelembevételével kezelje. Teljesítse a helyi újrahasznosítási előírásokat.

Szükség esetén forduljon a szakkereskedőhöz a sebességváltó tisztítása érdekében.

- Töltsön új olajat a hajtóműbe, kb. 0,25 litert. Az ajánlott olajtípusokkal kapcsolatban lásd a műszaki adatokat.
- Az olajdugó mágneset tartalmaz, amely magához vonzza a fémrészecskéket. Törölje tisztára az olajdugót, és csavarja vissza.

A szénkefék cseréje

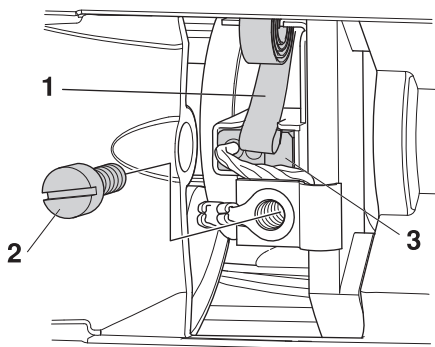


VIGYÁZAT! Kapcsolja ki a gépet, és húzza ki a csatlakozódugaszt.

Rendszeresen ki kell venni és ellenőrizni kell a szénkeféket. A gép napi használata esetén ezt hetente meg kell tenni, ritkább használat esetén nagyobb időközönként is elég. A kopási területnek egyenletesnek és sértetlennek kell lennie.

A két szénkefét mindig párban kell cserélni, de egyszerre mindig csak egyet.

- Vegye le az ellenőrző fedelet.
- Emelje a keferögztítő rugót az egyik oldalra (1).



- Lazítsa meg a csavart (2).
- Húzza ki a szénkefe csatlakozóját.
- Húzza ki a szénkefét a tartójából (3).
- Tisztítsa meg a szénkefét sűrített levegő vagy kefe segítségével. Ha a szénkefe elhasználódott, cserélje ki.
- Rögzítse az új szénkefét, és ezzel egyidőben ellenőrizze, hogy azok könnyedén becsúsznak-e a kefetartókba.
- Illessze vissza a helyére a kefetartó rugót.
- Helyezze be a csavar alá a szénkefe-csatlakozót.
- Hajtsa végre ezt az eljárást a másik szénkefével is.
- Csavarozza vissza az ellenőrző fedelet.
- Hagyja a gépet 10 percig alapjáratban működni az új szénkefékkel.

MŰSZAKI ADATOK

DM 220

Elektromos motor	Egyfázisú
Feszültségosztály, V	220–240/100–120
Teljesítmény, W	1850
Névleges áram, A	
220–240	8 A
100–120 V	13 A
Tömeg, kg	7
Hajtóműolaj mennyisége, dl	0,25
Hajtóműolaj típusa	AP GL-5 SAE 75W-90 vagy hasonló

Fúróhegy átmérője, mm

Fúróhegy max. átmérője, állvány	150 mm (5,9")
Fúróhegy max. átmérője, kézi	80 mm (3,14")

Orsómenet	G 1/2"	G 1 1/4"
Vízcsatlakozás	G 1/4"	
Víznyomás – max., bar	8	

Zajkibocsátás (1.sz.jegyzet)

Zajsztint, mért, dB(A)	107
Zajsztint, garantált dB(A)	108

Zajszintek (2.sz.jegyzet)

Zajnyomás-szint a felhasználó fülénél, dB(A)	93
--	----

Rezgésszintek, a_{HV} (3.sz.jegyzet)

Első fogantyú, m/s^2	2,8
Hátsó fogantyú, m/s^2	2,6

- megjegyzés: A környezet zajszennyezése hangteljesítményként (L_{WA}) mérve az EN 60745-2-1 szabvány szerint.
- megjegyzés: Hangnyomásszint az EN 60745-2-1 szabvány szerint. A hangnyomásszintre vonatkozó jelentési adatok az 1,0 dB (A) tipikus statisztikus ingadozásával (szórásával) rendelkeznek.
- megjegyzés: Rezgésszint az EN 60745-2-1 szabvány szerint. A rezgésszintre vonatkozó jelentési adatok az $1 m/s^2$ tipikus statisztikus ingadozásával (szórásával) rendelkeznek.

Fúrési fordulatszám és méretek

Váltóház	Fúróhegy fordulatszáma terheléssel, ford./perc	Fúróhegy fordulatszáma terhelés nélkül, ford./perc	Kézi fúrás		Állványos fúrás	
			Javasolt fúróhegyméret, mm	Javasolt fúróhegyméret, hüvelyk	Javasolt fúróhegyméret, mm	Javasolt fúróhegyméret, hüvelyk
1	580	730	Nem javasolt	Nem javasolt	100-150	4-6
2	1400	1700	40-80	2-4	40-80	2-4
3	2900	3600	0-40	0-2	0-40	0-2

EK MEGFELELŐSÉGI NYILATKOZAT

Termékazonossági EGK-bizonyítvány

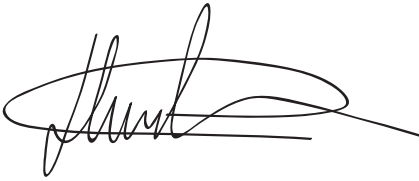
A **Husqvarna AB**, SE-561 82 Huskvarna, Svédország (tel.: +46-36-146500) saját felelősségére kijelenti, hogy azok a **Husqvarna DM 220** gépek, amelyek a 2010-es évben vagy ezt követően kaptak sorozatszámot (az év jól láthatóan fel van tüntetve a típustáblán, a sorozatszám után), megfelelnek az EGK TANÁCSA következő IRÁNYELVEI követelményeinek:

- Gépekről szóló **2006/42/EK** irányelv (2006. május 17.).
- 2004 december 15. "az elektromágneses kompatibilitást illetően" **2004/108/EEC**.
- 2006. december 12. **2006/95/EK** "Az elektromos berendezésre vonatkozó direktíva"
- **2011/65/EU** irányelv „egyes veszélyes anyagok alkalmazásának korlátozásáról” (2011. június 8.)

Alkalmazott szabványok:

EN ISO 12100:2010, EN 55014-1:2006, EN 55014-2/A1:2001, EN 61000-3-2:2006, EN 61000-3-3/A1/A2:2005, EN 60745-2-1:2007.

Göteborg, 2015. február 3.



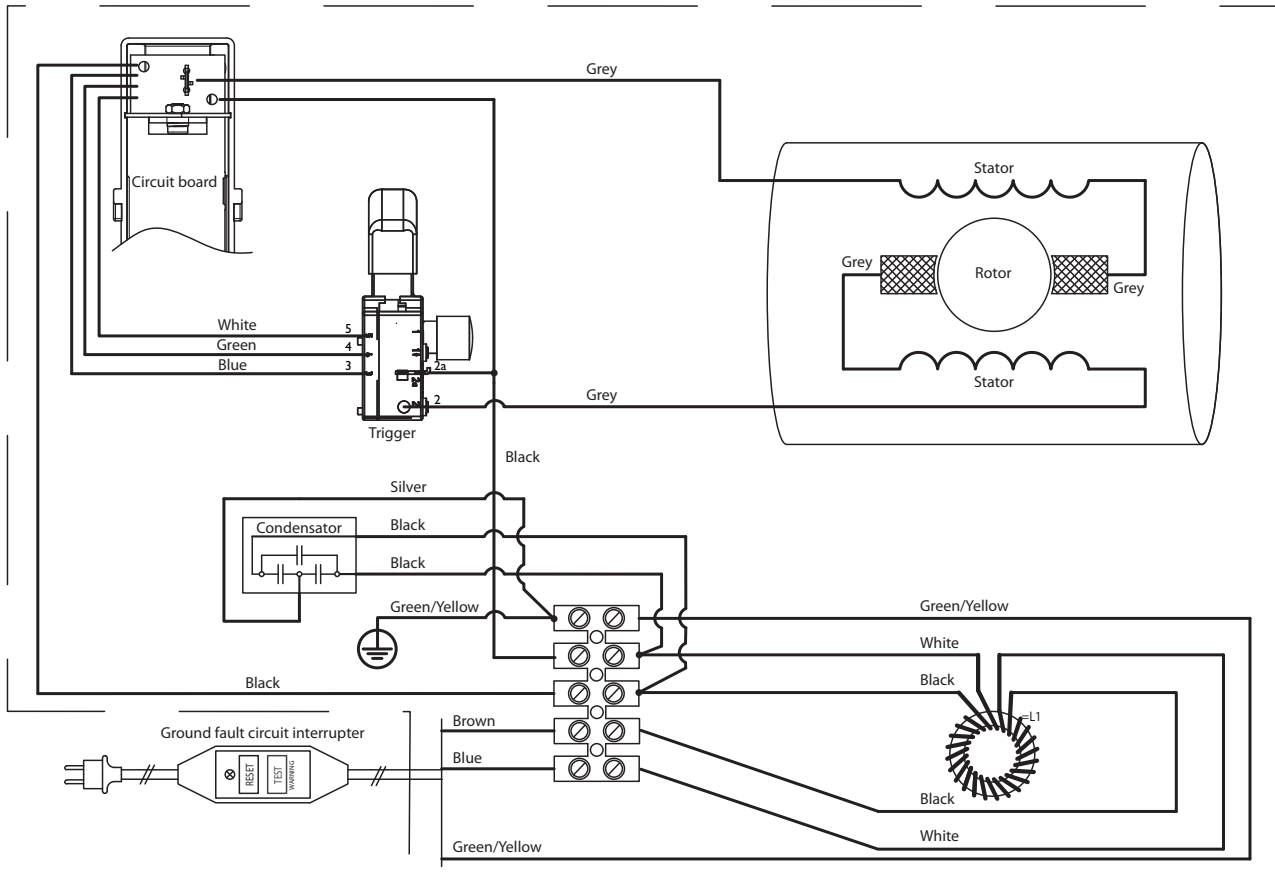
Helena Grubb

Beton- és fémdarabolókért, valamint építőgépekért felelős alelnök

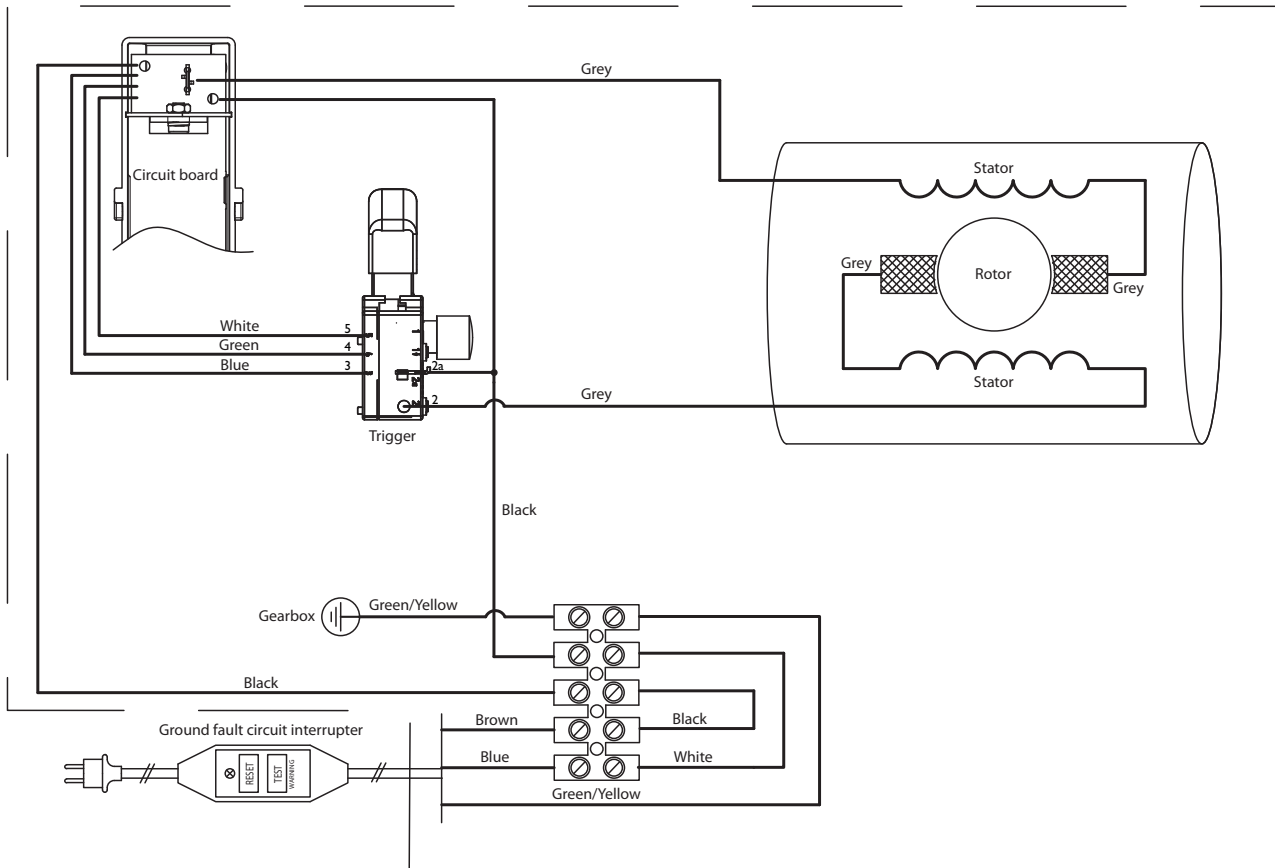
(A Husqvarna AB technikai dokumentációért felelős hivatalos képviselete.)

BEKÖTÉSI RAJZ

230 V



110 V



SK - Pôvodné pokyny, CZ - Původní pokyny, PL - Instrukcja oryginalna, HU - Eredeti útmutatás



1153606-40

2015-02-17 Rev.2