

# VARI

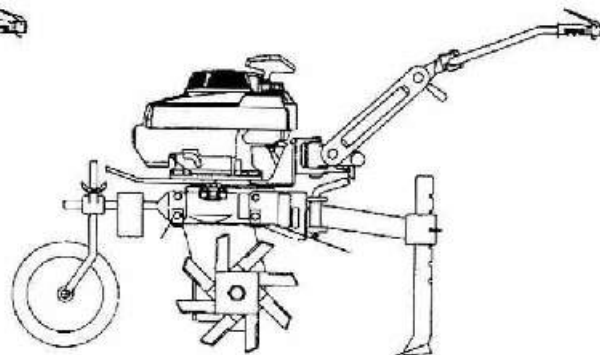
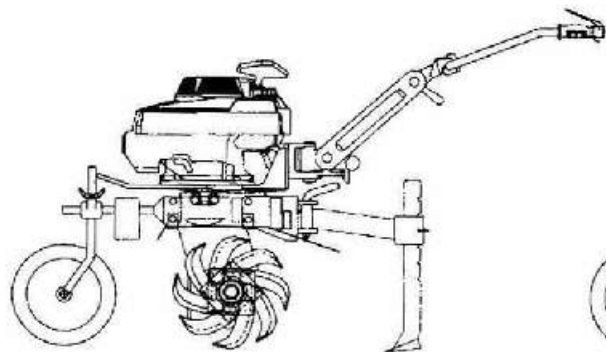
## MALÁ ZEMĚDĚLSKÁ A ZAHRADNÍ TECHNIKA

### ROTAČNÍ KYPŘIČ

**AKY 357/S**

**AKY 358/S**

Pro kypření lehkých a středně těžkých půd.  
Kypřicí ústrojí s kopinatými nebo normálními noži.



## **OBSAH**

- I. Úvod
- II. Technický popis
- III. Technické údaje
- IV. Bezpečnostní předpisy
- V. Návod k obsluze
- VI. Údržba a ošetřování
- VII. Skladování
- VIII. Seznam součástí
- IX. Záruční podmínky
- X. Servisní střediska a prodejci

## I. ÚVOD

Vážený zákazník!

Koupí tohoto výrobku jste se stal majitelem jedné části široké škály strojů a nářadí systému malé zemědělské mechanizace vyráběné pod firemním označením ...**V A R I S Y S T E M**... v akciové společnosti MEPOL LIBICE nad CIDLINOU.

Tento systém je určen pro zahrádkáře, drobné pěstitelé, a zemědělce, hospodařící na menších plochách.

Se stroji a nářadími systému lze provádět bez obtíží veškeré potřebné práce jako aktivní a pasivní kultivaci půdy, čerpání kapalin, sečení stébelnatých rostlin a trávy, odklizení sněhu, zametání nečistot a také dopravu veškerého materiálu na jednoosých přívěsech.

Pročtěte si, prosím, důkladně tento návod k obsluze. Pokud se budete řídit pokyny zde uvedenými, budou Vám naše výrobky sloužit spolehlivě po řadu let.

## II. TECHNICKÝ POPIS POUŽITÍ:

**POUŽITÍ:** Rotační kypřiče lze použít pro aktivní kultivaci půdy. Kypřič s označením **AKY 357/S** s kopinatými noži se používá k plošnému okopávání půdy. Je vhodný pro práci v těžkých a kamenitých půdách při odplevelování a kypření půdy.

Maximální šířka záběru je 110 cm.

Kypřič s označením **AKY 358/S** s normálními úhlovými noži slouží k okopávání půdy jak mezi řádky, tak i plošně. Je vhodný pro práci ve středních a těžkých půdách při odplevelování a kypření půdy.

Maximální šířka záběru je 115 cm.

Stroje sestávají z několika skupin. Společné pro oba typy jsou:

- převodová skříň úplná
- nosič závaží
- vodící kolo
- nosič radličky s radličkou

Typ **AKY 357/S** má kypřicí ústrojí s kopinatými noži, obr. 2..

Typ **AKY 358/S** má kypřicí ústrojí s normálními úhlovými noži, obr.1..

Energetickým zdrojem pro pohon rotačních kypřičů je jednotka motorová PJ-5 V/T nebo JMB55B3 V/T.

### POUŽITÍ JEDNOTLIVÝCH SKUPIN:

**Převodová skříň AKY 357/S a AKY 358/S.** Na skříň je přišroubován pevný závěs. Do příruby se nasazuje jednotka motorová, která se zajistí rychloupínači a zajišťovacím šroubem. **Kypřicí ústrojí** s normálními či s kopinatými noži je vlastním pracovním členem rotačních kypřičů. Nasazují se na vývodový hřídel převodové skříně. **Nosič závaží** nese přídavné závaží, jímž se dosahuje potřebné hloubky okopávání. Lze na něj také nasunout **Vodící kolo**, které slouží při pojezdění se strojem a také zabraňuje zahrabávání v lehké půdě a ve spojení s radličkou určuje hloubku okopávání. **Nosič radličky s radličkou** se nasazuje do pevného závěsu v převodové skříni. Radlička slouží jako ostruha, která určuje hloubku okopávání a také brzdí pohyb stroje vpřed. **Kryty** jsou součástí stroje a nesmí se odstraňovat. Zabraňují odletování opracované půdy na obsluhu stroje. Vyjimkou je sestava stroje dle obr.4.

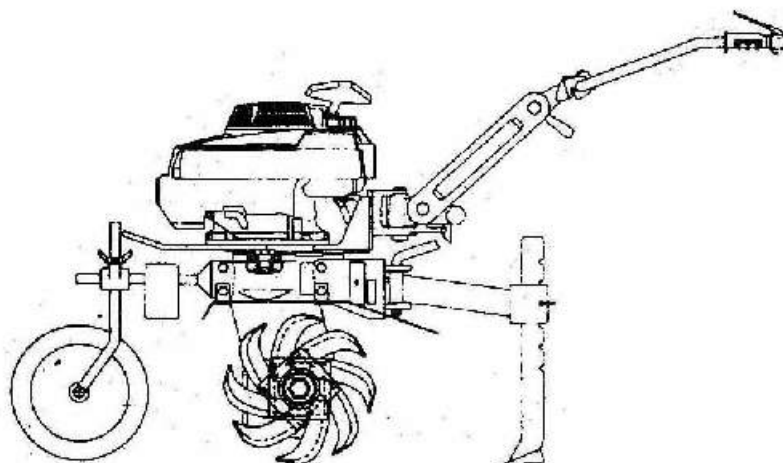
### III. TECHNICKÉ ÚDAJE.

AKY-357/8/S	jednotka	AKY 357/S	AKY 358/S
Délka	mm	1160	1160
Šířka	mm	1220	1150
Výška	mm	310	290
Otáčky maximální	1/min	109	109
Hmotnost převodovky	kg	31	31

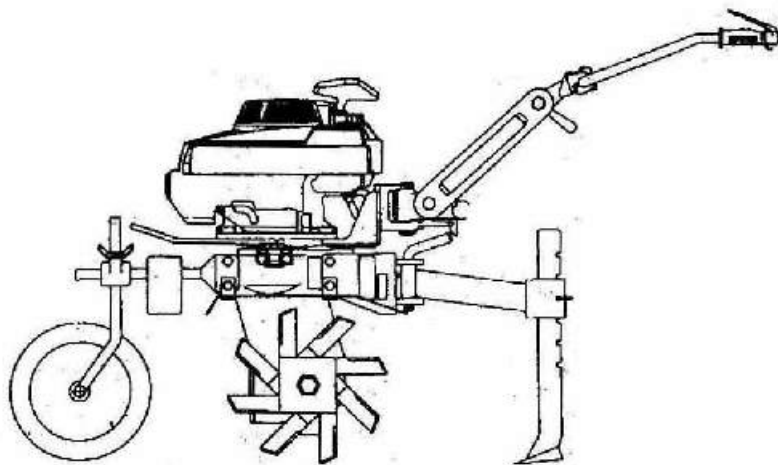
AKY-357/8/S	jednotka	AKY 357/S	AKY 358/S
Max. výkon plošný	m <sup>2</sup> /hod	500-900	400-800
Šířka záběru	cm	52-110	25-115
Hmotnost celková	kg	65	64
Náplň oleje	l	0,65	0,65
Jakost oleje	-	PP-90H	PP-90H

Obr. 1.

Rotační kypřič - kopinaté nože - AKY-357/S v agregaci s pohonnou jednotkou PJ-5V/T.



Obr. 2.  
Rotační kypřič - normální nože - AKY-358/S v agregaci s pohonnou jednotkou PJ-5V/T.



## TECHNICKÝ POPIS SKUPIN:

**Převodová skříň AKY 357/S, AKY 358/S:** těleso skříně je odlitek ze šedé litiny. Ve skříně je uložen ve valivých ložiscích šnekový hřídel a šnekové kolo. Na koncích hřídele šnekového kola jsou šestihrany, na které se nasazuje kypřicí ústrojí. Na horním konci šnekového hřídele je kotouč spojky. Převodový poměr je 1:33. Na těleso skříně je namontován pevný závěs, do něhož se připojuje nosič radličky s radličkou. Na horní ploše skříně je příruba, do níž se nasazuje jednotka motorová PJ-5V/T. nebo JMB55B3-V/T. Skříň je opatřena výpustným šroubem, kterým se vypouští a nalévá převodový olej.

**Kypřicí ústrojí AKY 357/S:** jedná se o ústrojí s kopinatými noži. Je vytvořeno ze třech druhů nožových hvězdic, osových čepů a ochranných kotoučů. Lze sestavit tyto šíře: 52, 80 a 110 cm. Ke každé šířce náleží osový čep, kterým se celé ústrojí stáhne na převodovou skříň. Společné jsou matice, podložka a ochranné kotouče. V případě potřeby je možno zvětšit šířku o 10 cm přemontováním krajních nožů a použitím hlubokých ochranných kotoučů.

**Kypřicí ústrojí AKY 358/S:** jedná se o kypřicí ústrojí s normálními úhlovými noži. Je vytvořeno ze tří druhů hvězdic, osových čepů a ochranných kotoučů. Lze sestavit tyto šíře: 25, 43, 61, 79, 97 a 115 cm. Ke každé šířce náleží osový čep jímž se ústrojí stáhne na převodovou skříň. Společné jsou matice, podložka a ochranné kotouče. Dále lze na nože namontovat:

**Záběrové desky,** které se používají zvláště v lehkých půdách.

**Nosič závaží:** na vidlici je přivařeno rameno ze čtyřhranné oceli, na které se nasazuje přidavné závaží, jehož polohu na nosiči lze zajistit utažením zajišťovacího šroubu.

**Vodící kolo:** na rameno je letmo přivařeno čep na němž je nasunuto a zajištěno plnopryžové kolo. K upnutí vodícího kola na nosič závaží slouží posuvná obímka se zajišťovacím šroubem a pojistnou maticí.

**Nosič radličky s radličkou:** na náboj je přivařeno rameno, na jehož konci je objímka, do které se nasunuje radlička. Aretace pracovní polohy se provádí zasunutím pojistné závlačky do zářezu v radličce. Nosič radličky se připojuje do závěsu na převodové skříní.

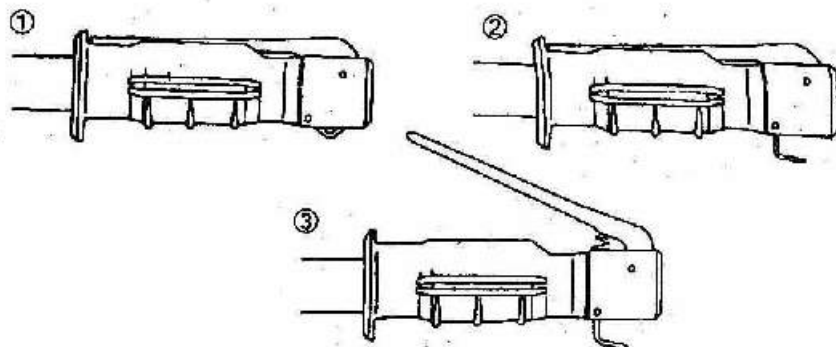
#### **IV. BEZPEČNOSTNÍ PŘEDPISY.**

- ▲ Tento mezinárodní bezpečnostní symbol indikuje důležitá sdělení, jež se týkají bezpečnosti. Když uvidíte tento symbol, buďte ostražití k možnosti úrazu vlastní osoby nebo jiných a pečlivě přečtěte následující sdělení. Obsluha stroje musí být starší 18 let a musí vlastnit řidičský průkaz skupiny "A", "B", "T" nebo vyšší. Musí se seznámit s tímto návodem k obsluze a mít povědomí o obecných zásadách bezpečnosti práce.
- ▲ 2. Nestartujte motor, není-li připojen k pracovnímu nářadí. Nesnímejte ho, pokud je v chodu. Nestartujte motor v uzavřených prostorách! Po vypnutí motoru zůstane tlumič výfuku motoru horký, proto dbejte zvýšené opatrnosti při manipulaci s motorem. Dbejte na to, aby při doplňování paliva nedošlo k jeho úniku a potřísnění částí motoru. Před dalším startem osušte potřísněné části či vyčkejte odpaření benzínu.
- ▲ 3. Při práci se všemi stroji systému musí být všechny ostatní osoby a zvířata mimo pracovní prostor stroje. Obsluha může pokračovat v práci až po jejich vykazání do bezpečné vzdálenosti.
- ▲ 4. Je zakázáno odstraňovat veškerá ochranná zařízení a kryty ze strojů!
- ▲ 5. Všechna pracovní zařízení se musí přepravovat na návěsu. U sestav určených k přepravě platí tyto podmínky:
  - za snížené viditelnosti je zakázáno je provozovat na všech veřejných komunikacích.
  - za nesnížené viditelnosti je zakázán provoz na komunikacích I. a II. tř. s výjimkou jejich kolmého přejetí. Je povolen provoz na pozemních komunikacích III. tř., polních, lesních a veřejných cestách. Provozovatel je dle ustanovení § 34, odstavce 3 vyhlášky FMV č.99/89 Sb. povinen vyžádat si povolení dopravního inspektorátu policie, který stanoví další podmínky provozu soupravy na pozemních komunikacích.



- Vyznačí je na zadní straně Technického osvědčení, které je přiloženo k návodu k obsluze. Pro soupravy platí tyto výjimky:
- § 45, 48 návěs není vybaven obrysovými ani směrovými světly
  - § 44 pohonná jednotka ani návěs není vybaven světlomety.
- Soupravy jsou schváleny Ministerstvem dopravy ČR pod č.j. 24 813/93-222.
- ▲ 6. Při práci se sestavami s žacími ústrojími, radlicemi a sněhovými frézami dbejte zvýšené opatrnosti. U těchto souprav je zakázána přeprava po pozemních komunikacích s výjimkou jejich kolmého přejetí.
  - 7. Bezpečná svahová dostupnost všech pracovních strojů je 7 stupňů.
  - 8. Zařízení se nesmí používat v noční době od 21 hodin do 7 hodin v rekreačních a zdravotních zónách.
  - ▲ 9. Před zahájením práce se všemi pracovními stroji systému si ověřte funkci bezpečnostního vypínání motoru vypínačem na levé rukojeti řídítek motorové jednotky. Funkce bezpečnostního vypínače zapalování je na obr.3.. Bezpečnostní vypínač zapalování má tři funkční polohy.
    - Poloha 1.** se používá při startování, při seřizování otáček motoru nebo při krátkodobém odstavení stroje při němž je však motor v chodu.
  - ▲ **Při poloze 1.** bezpečnostního vypínače zapalování zařadíte vždy neutrální na převodové skříni nebo vypnete spojku pojezdových kol !
    - Poloha 2.** se používá pro provoz stroje. Při provozu stroje musí být drátová západka vždy uvolněná !
    - Poloha 3.** se používá pro vypnutí motoru v kritických situacích nebo pro vypnutí motoru při odstavení stroje.
  - 10. Nejezděte přes snadno zápalné látky - např. seno, slámu.
  - ▲ 11. Veškeré opravy, seřizování a mazání strojů provádějte za klidu stroje.
  - ▲ 12. Je povolena výjimka v použití ochranných krytů na kypřicí ústrojí: kryty je možno odmontovat pouze při použití hrobkovací radlice v nosiči radličky a použití nejméně šíře kypřicího ústrojí AKY-358/S při hrobkování v řádce.  
Při použití větších šířek kypřicího ústrojí je bezpodmínečně nutné kryty opět namontovat.

Obr. 3.



## V. NÁVOD K OBSLUZE.

**SESTAVENÍ ROTAČNÍCH KYPŘIČŮ:** rotační kypřiče AKY 357/S i AKY 358/S sestavíte tak, že položíte převodovou skříň horní částí na pevnou, čistou podložku. Při pohledu na skříň ze strany nosiče závaží je určující stranou pro montáž kypřičích ústrojí pravá strana. Na této straně musí být hlava šroubu osového čepu. Nožové hvězdice jsou u obou typů několika druhů, vždy však v provedení levém a pravém. Ostří nožů musí být vždy ve směru jízdy a otáčení. Při montáži dbejte na to, aby nože vnitřních hvězdic u převodové skříně byly proti sobě. Nožové hvězdice spojíme osovým čepem, nasadíme podložku s vnějším šestihranem a zašroubujeme pojistnou maticí a tuto zajistíme závlačkou. Proti poškození rostlin při rotavátorování lze použít ochranných kotoučů. Nasadíte je na osový čep před spojením ústrojí.

Sestavení jednotlivých šířek u obou typů je na obrázcích, následujících za návodem k obsluze. Nosič radličky s radličkou se nasune do závěsu a zajistí kolíkem a závlačkou.

Poloha radličky se zajišťuje zasunutím závlačky do zářezu.

**Vodící kolo** se nasouvá na nosič závaží a zajišťuje se kličkou a pojistnou maticí. Rameno kola se dá posouvat výškově v objímce a tím regulovat společně s posouváním radličky v nosiči radličky hloubku okopávání.

**Pohonná jednotka**, která je energetickým zdrojem pro pohon stroje, se připojuje na stroj pomocí příruby a čepu na konzole řídiček a zajišťuje se dvěma rychloupínači a zajišťovacím šroubem.

Válcová příruba na spodní části motoru s odstředivou spojkou se nasune do příruby se spojkovým kotoučem, vytvořené na horní části převodové skříně, čep na konzoli řídiček musí zapadnout do otvoru v přírubě skříně. Pro snazší nasazení pohonné jednotky je možno s ní lehce pohybovat až příruba na motoru dosedne na čelo příruby převodové skříně. Pohonná jednotka se zajistí dvěma rychloupínači, které jsou zavěšeny na motoru. Háky rychloupínačů se zaháknou do zářezů v nýtech, které jsou v patkách převodové skříně, a rychloupínače se zapnou. Kličkou, umístěnou na levé straně příruby se zajistí utážení čepu na konzole řídiček.

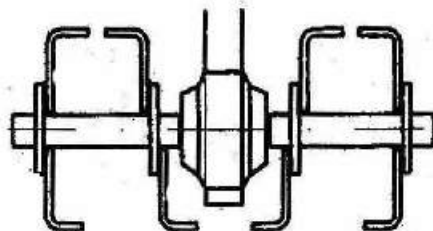
Opačným způsobem se postupuje při snímání pohonné jednotky ze stroje.

### **Kypřicí ústrojí AKY-357/S, šířka 52cm**

1ks-pravá dvójitá hvězdice,

1ks-levá dvójitá hvězdice

1ks-osový čep, délka 627 mm.



### **Kypřicí ústrojí AKY-357/S, šířka 80 cm**

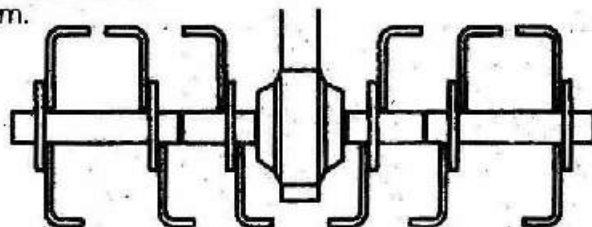
1ks-pravá dvojitá hvězdice

1ks-levá dvojitá hvězdice

1ks-levá hvězdice jednoduchá rovná

1ks-pravá hvězdice jednoduchá rovná

1ks-osový čep, délka 920 mm.



### **Kypřicí ústrojí AKY-357/S, šířka 115 cm**

1ks-pravá dvojitá hvězdice

1ks-levá dvojitá hvězdice

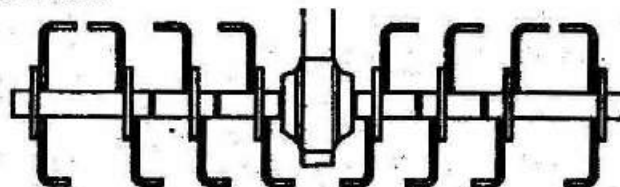
1ks-levá hvězdice jednoduchá rovná

1ks-pravá hvězdice jednoduchá rovná

1ks-osový čep, délka 1211 mm.

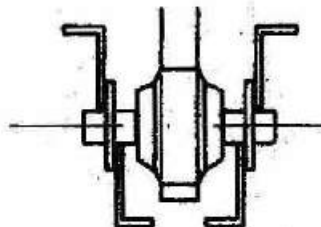
1ks - levá hvězdice jednoduchá úhlová

1ks - pravá hvězdice jednoduchá úhlová



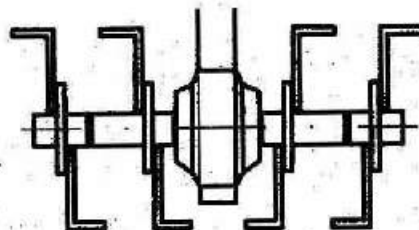
### **Kypřicí ústrojí AKY-358/S, šířka 25 cm**

- 1ks-jednoduchá nožová hvězdice oboustranná levá krátká
- 1ks-jednoduchá nožová hvězdice oboustranná pravá krátká
- 1ks-osový čep, délka 218 mm.



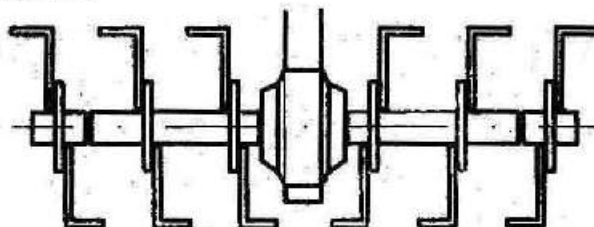
### **Kypřicí ústrojí AKY-358/S, šířka 43 cm**

- 1ks-jednoduchá nožová hvězdice oboustranná levá krátká
- 1ks-jednoduchá nožová hvězdice oboustranná pravá krátká
- 1ks-jednoduchá nožová hvězdice oboustranná levá s dl. nábojem
- 1ks-jednoduchá nožová hvězdice oboustranná pravá s dl. nábojem
- 1ks-osový čep, délka 398 mm.



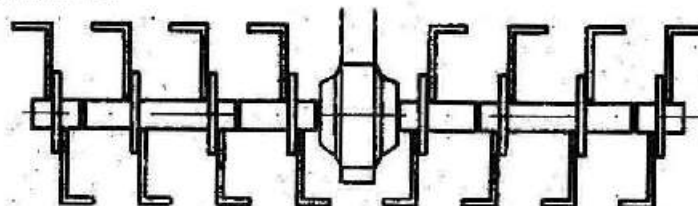
### Kypřicí ústrojí AKY-358/S, šířka 61 cm

- 1ks-jednoduchá nožová hvězdice oboustranná levá krátká
- 1ks-jednoduchá nožová hvězdice oboustranná pravá krátká
- 1ks-nožová hvězdice oboustranná dvojitá levá
- 1ks-nožová hvězdice oboustranná dvojitá pravá
- 1ks-osový čep, délka 578 mm.



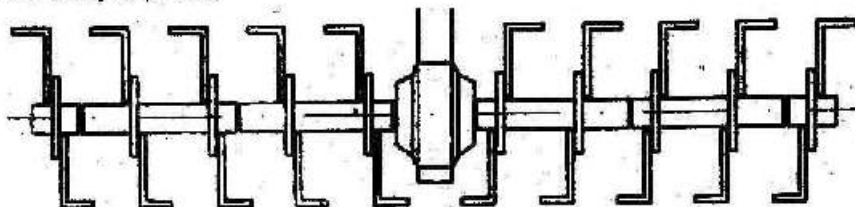
### Kypřicí ústrojí AKY-358/S, šířka 79 cm

- 1ks-jednoduchá nožová hvězdice oboustranná levá krátká
- 1ks-jednoduchá nožová hvězdice oboustranná pravá krátká
- 1ks-jednoduchá nožová hvězdice oboustranná levá s dl. nábojem
- 1ks-jednoduchá nožová hvězdice oboustranná pravá s dl. nábojem
- 1ks-nožová hvězdice oboustranná dvojitá levá
- 1ks-nožová hvězdice oboustranná dvojitá pravá
- 1ks-osový čep, délka 758 mm.



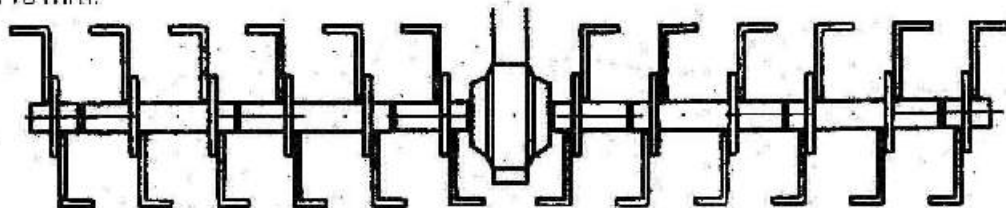
### Kypřicí ústrojí AKY-358/S, šířka 97 cm

- 1ks-jednoduchá nožová hvězdice oboustranná levá krátká
- 1ks-jednoduchá nožová hvězdice oboustranná pravá krátká
- 2ks-nožová hvězdice oboustranná dvojitá levá
- 2ks-nožová hvězdice oboustranná dvojitá pravá
- 1ks-osový čep, délka 934 mm.



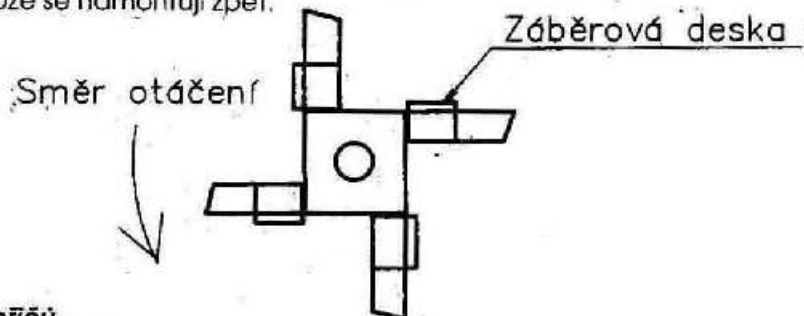
### Kypřicí ústrojí AKY-358/S, šířka 115 cm

- 1ks-jednoduchá nožová hvězdice oboustranná levá krátká
- 1ks-jednoduchá nožová hvězdice oboustranná pravá krátká
- 1ks-jednoduchá nožová hvězdice oboustranná levá s dl. nábojem
- 1ks-jednoduchá nožová hvězdice oboustranná pravá s dl. nábojem
- 2ks-nožová hvězdice oboustranná dvojitá levá
- 2ks-nožová hvězdice oboustranná dvojitá pravá
- 1ks-osový čep, délka 1118 mm.



### **Použití záběrových desek u AKY-358/S**

K šířkám 25 cm lze použít záběrových desek "Z". Odmontují se nože z nožové příruby, nasunou se záběrové desky a nože se namontují zpět.



### **Použití rotačních kypřičů**

Sestavený stroj přepravujte na místo, kde s ním budete pracovat, pouze na soupravě určené pro dopravu! Nikdy stroj nepřepravujte po veřejných komunikacích po vlastní ose.

▲ Při startování dbejte zvýšené opatrnosti, neboť stroj nemá neutrální a při startování s páčkou akcelérátoru, nastavenou na otáčky vyšší, než jsou otáčky volnoběžné vzhledem k použití odstředivé spojky hrozí rozjetí stroje ihned po nastartování!

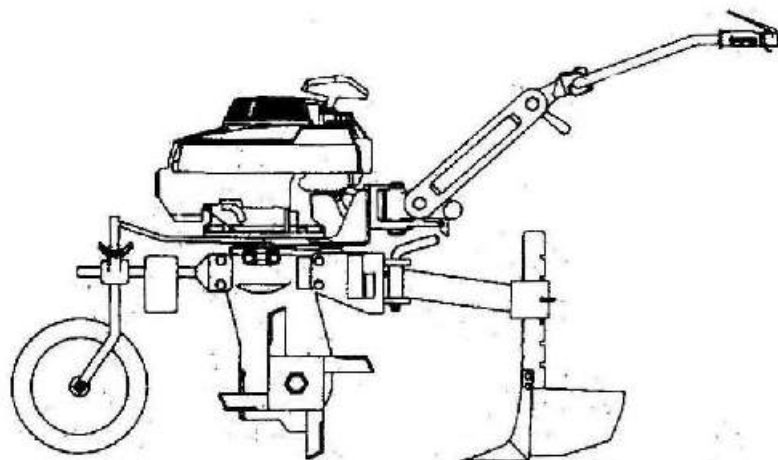
Při okopávání s rotačními kypřiči lze výškovým nastavením radličky a vodícího kola regulovat hloubku okopávání. Je dobré okopávat při nejvyšších nastavených otáčkách motoru. Pak má kypřiči ústrojí dostatečně velké otáčky na to, aby dobře rozmělnilo zpracovávanou půdu. Pro lepší zpracování půdy je možno pohybovat strojem ze strany na stranu, přičemž bodem otáčení stroje je radlička, zabořená dostatečně do půdy. Radlička zároveň brzdí pohyb stroje vpřed. Při příliš velké hloubce okopávání (na celý průměr nožů) může dojít k tomu, že stroj nechce postupovat vpřed. Potom stačí odtlačit několikrát říditka nahoru, tím povytáhnout radličku z půdy a stroj se většinou opět rozjede vpřed.



Obr. 4

Povolená výjimka použití ochranných krytů kypřicího ústrojí: kryty je možno odmontovat pouze při použití hrobkovací radlice v nosiči radličky a použití nejmenší šíře kypřicího ústrojí AKY-358/S při kypření v řádce.

Při použití větších šířek kypřicího ústrojí je bezpodmínečně nutné kryty opět namontovat.



## VI. ÚDRŽBA A OŠETŘOVÁNÍ.

K zajištění co největší spokojenosti s našimi výrobky po dlouhou dobu je nutné věnovat strojům a přídatným zařízením náležitou péči, co se týká běžné údržby a ošetřování.

Dbejte proto těchto pokynů:

- ▲ 1. Ozubená soukolí převodovek pracují v olejové lázni. Olej vyměňujte u nových strojů po prvních 10 hodinách provozu a poté po 100 hodinách nebo po sezóně. Tímto bude zaručeno, že nedojde k nadměrnému opotřebení převodů. Kontrolu stavu oleje provádějte jedenkrát měsíčně.  
Doporučený olej: PP-90H v objemu cca 0,65 litru. Olej vyměňujte teplý, lépe vyteče z převodové skříně. Vypouštěcí a nalévací otvor je ve spodní části skříně.
- ▲ 2. Kontrolujte dotažení šroubových spojů. U náprav a kypřících souprav kontrolujte dotažení osových čepů a šroubů před každým použitím.
3. Dbejte na to, aby všechny dosedací a připojovací plochy byly čisté. Při delším odstavení stroje či pracovního nářadí tyto plochy lehce nakonzervujte konzervačním olejem a chraňte proti povětrnostním vlivům. U příruby pro připojování náhonů žacích lišt, sněhových fréz a zemetacích kartáčů namažte připojovací místa slabou vrstvou plastického maziva MOGUL A00. Všechny bowdeny namažte po sezóně několika kapkami oleje. Volnoběžné náboje u tažných náprav promažte jedenkrát měsíčně plastickým mazivem MOGUL A00 pomocí tlakového lisu.
4. Po sezóně odstraňte všechny nečistoty. U tažných náprav rozeberte volnoběžné náboje kol, vymyjte je benzinem, sestavte a pomocí tlakové maznice promažte plastickým mazivem MOGUL A00.
- ▲ 5. Při čištění, mytí stroje vodou, rozpouštědly a jinými chemickými látkami postupujte tak, abyste dodrželi platná ustanovení a zákony o ochraně vodních toků a jiných vodních zdrojů před jejich znečištěním a zamořením chemickými látkami.

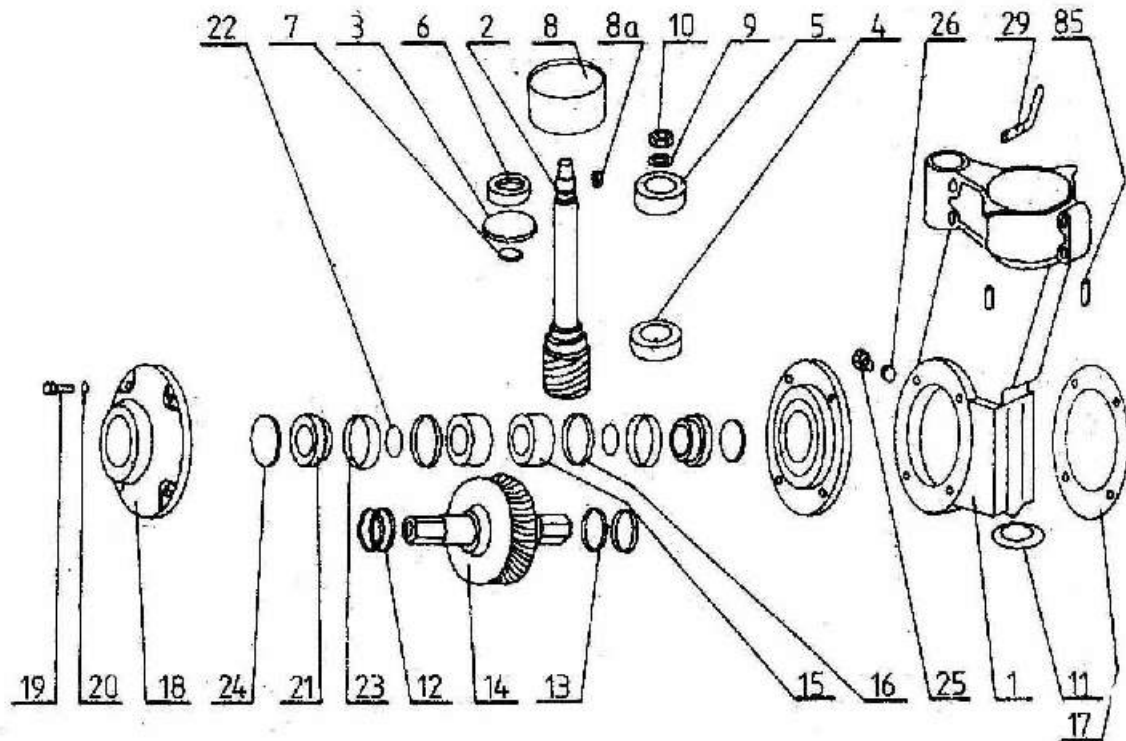
## **VII. SKLADOVÁNÍ.**

Stroje a přípojná nářadí skladujte na suchých místech. Zamezte nepovolaným osobám v přístupu ke strojům a nářadím. Při předpokládané delší době skladování vypusťte náplň benzinové nádrže motoru. Před uložením stroje očistěte kypřicí ústrojí od půdy a zbytků rostlin. Kotouč spojky zakryjte, aby se zamezilo jeho znečištění.

## VII. SEZNAM SOUČÁSTÍ.

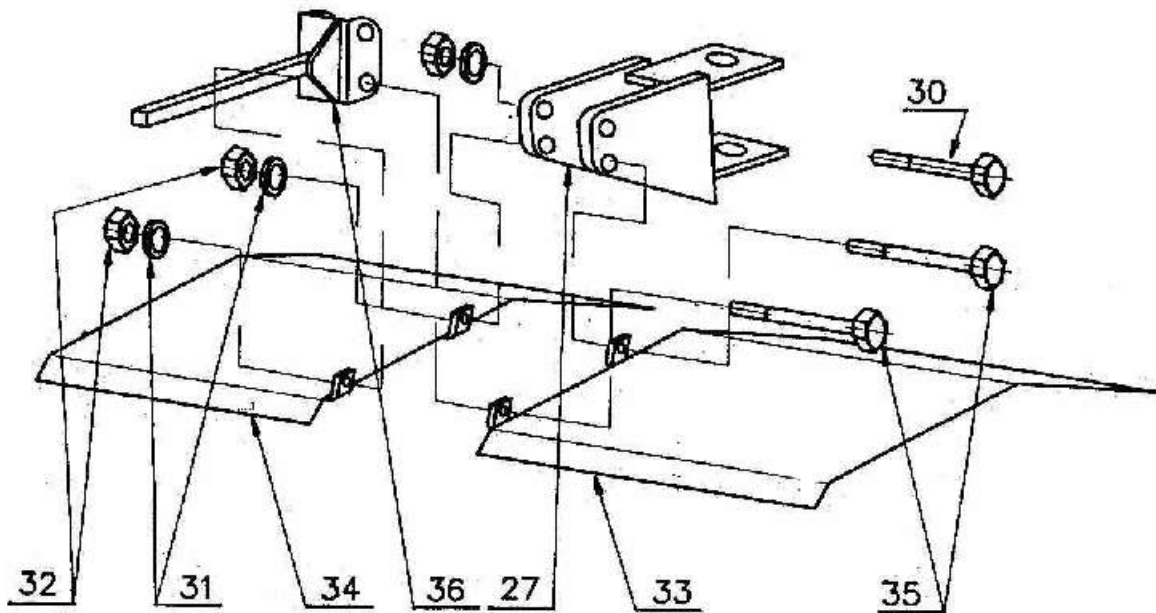
Běžné číslo	Číslo dílu	Název	Kusů
	532 9 3282 023	<b>Převodová skříň úplná</b>	
1	532 0 3253 019	Skříň	1
2	532 0 3214 012	Šnek	1
3		Poj. kr. 47 ČSN 022931	1
4		Ložisko 6004 ČSN 024630	1
5		Ložisko 6003 ČSN 024630	1
6		Těs. kr. 30x47x10 ČSN 029401.0	1
7	532 0 9220 108	Těsnící kroužek	1
8	532 0 3621 008	Kotouč spojky	1
8a		Pero 5e7x5x14 ČSN 022562	1
9		Podložka 13 ČSN 021753.04	1
10		Matice M 12x1, 25 ČSN 021403.24	1
11		Zátka 45 ČSN 301399.1	1
12	532 0 9220 106	Podložka	2
13	532 0 9220 107	Podložka	3
14	532 9 3226 013	Šnekové kolo úplné	1
15		Ložisko 6206 ČSN 024630	2
16		Kroužek 62 ČSN 022931	2
17	532 0 9620 009	Těsnění	2

Běžné číslo	Číslo dílu	Název	Kusů
18	532 0 3832 008	Víko	2
19		Šroub M8x16 ČSN 021103.20	8
20		Podložka 8 ČSN 021740.02	8
21	532 0.9526 004	Opěrný Kroužek	2
22		Kroužek 30x2 ČSN 029281.2	2
23		Těs. kr. 48x62x8 ČSN 029401.0	2
24	532 0 9520 015	Těsnění	2
25	532 0 9016 036	Zátka M14x1,5 ČSN 426530.12	1
26		Kroužek 14x18 ČSN 029310.3	1
85	532 0 9321 007	Nýt 16	2

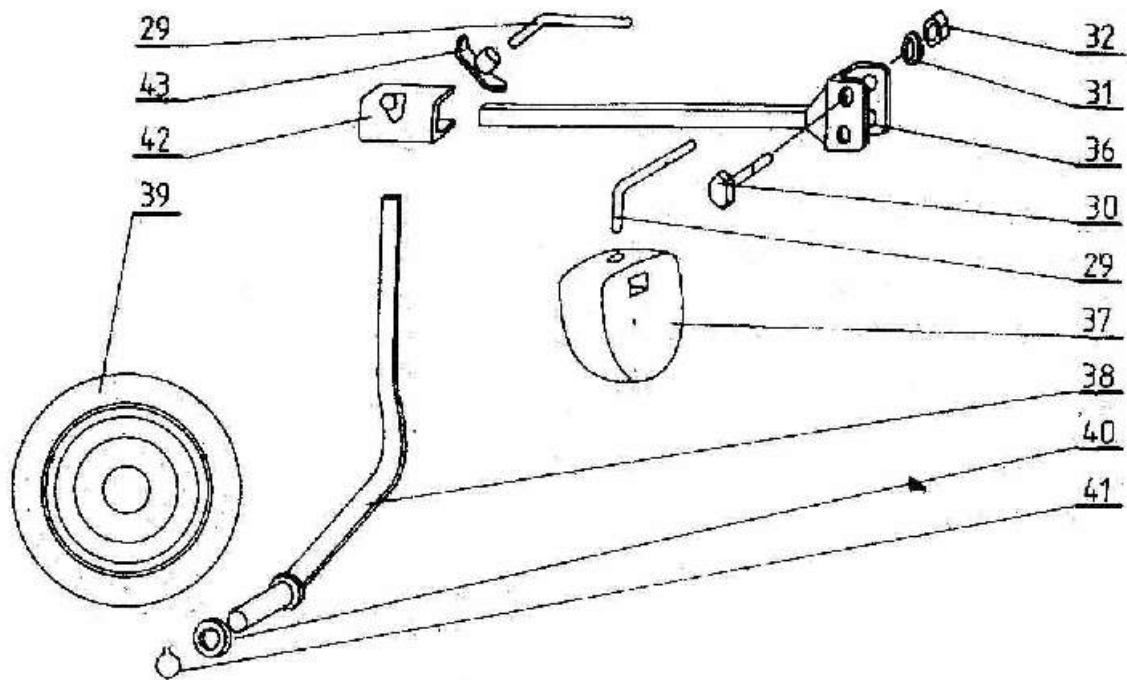


## VII. SEZNAM SOUČÁSTÍ.

Běžné číslo	Číslo dílu	Název	Kusů
	532 9 1937 004	<b>Závěs AKY-357/8</b>	
27	532 9 1937 003	<b>Závěs svařený</b>	1
28	532 9 9346 001	Kolín úplný	1
29	532 0 9043 002	Zajišťovací šroub	3
30		Šroub M10x75 ČSN 021101.15	2
31		Podložka 10 ČSN 021740.05	4
32		Matice M10 ČSN 021401.25	4
33	532 9 1840010A	<b>Kryt levý</b>	1
34	532 9 1840010B	<b>Kryt pravý</b>	1
35		Šroub M10x90 ČSN 021101.15	2
	532 9 1978 001	<b>Nosič závaží</b>	1
36	532 9 1939 001	Nosič závaží svařený	1
37	532 0 1932 003	Závaží 5 kg	1
	532 9 1677 002	Vodící kolo	1
38	532 9 1646 008	Držák úplný	1
39	532 9 1625 016	Kolo 250/20	1
40		Podložka 21 ČSN 0021702.15	1
41		Poj. kr. 20 ČSN 022930	1
42	532 0 1664 001	Třmen	1
43	532 0 9141 002	Matice	1

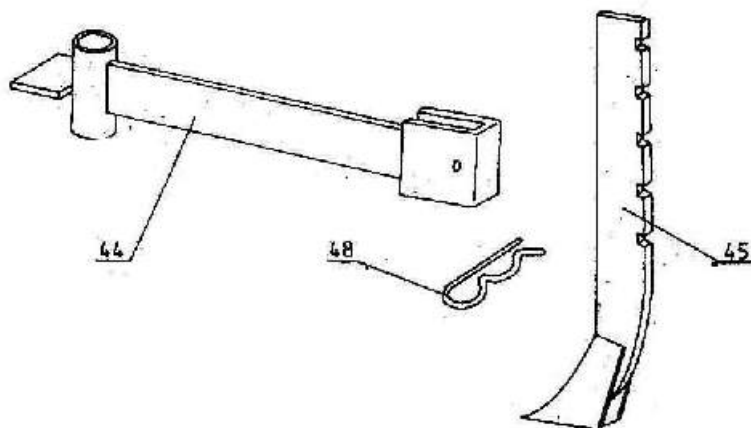






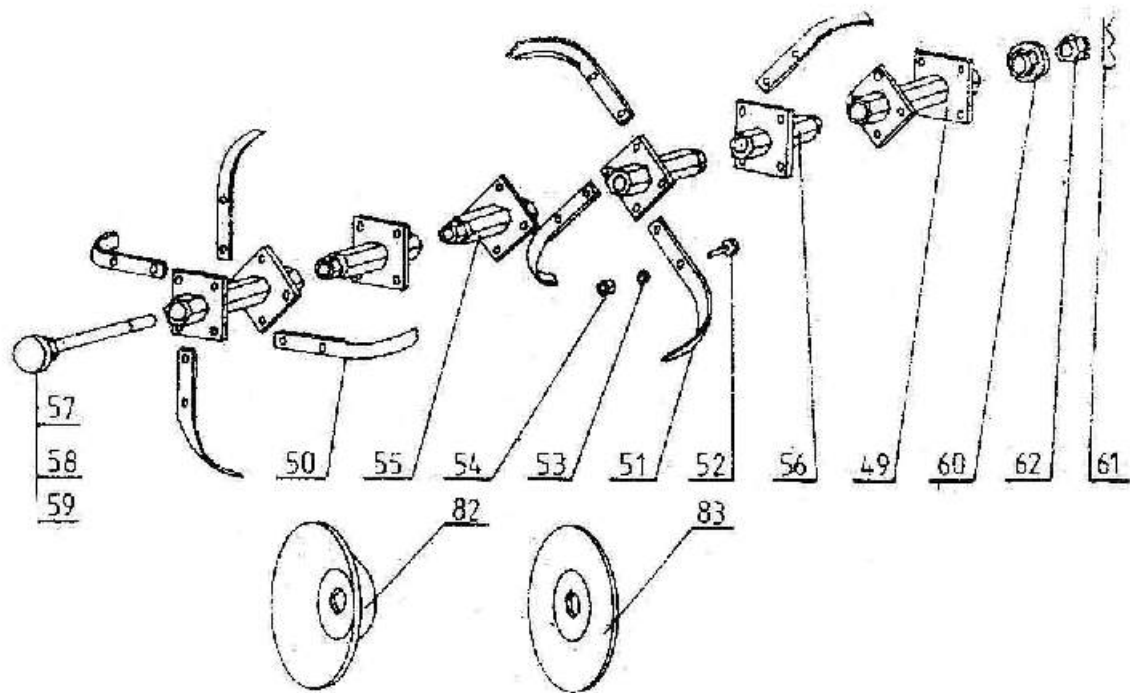
## VII. SEZNAM SOUČÁSTÍ.

Běžné číslo	Číslo dílu	Název	Kusů
	532 9 4073 002	<b>Nosič radličky s radličkou</b>	1
44	532 9 4036 006	Nosič radličky svařený	1
45	532 9 4043 001	Úplná radlička	1
48	532 0 9245 002	Závlačka	1



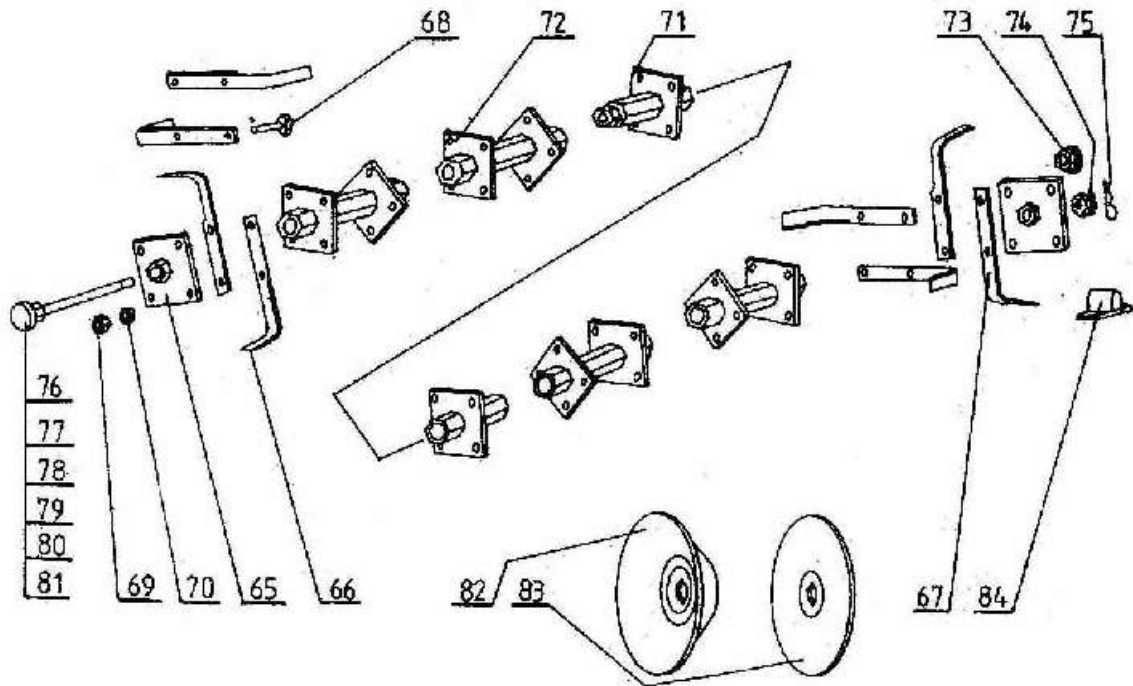
## VII. SEZNAM SOUČÁSTÍ.

Běžné číslo	Číslo dílu	Název	Kusů
	532 9 4070 050	<b>Kypřicí ústrojí AKY-357</b>	1
	532 0 4070 021	Levá dvojitá hvězdice	1
49	532 9 4036 005	Úplný dvojitý náboj	2
50	532 0 4041 014	Nůž pravý	16
51	532 0 4041 013	Nůž levý	16
52		Šroub M8x25 ČSN 021101.20	32
53		Podložka 8 ČSN 021740.00	32
54		Matice M8 ČSN 021401.20	32
	532 9 4070 045	Pravá dvojitá hvězdice	1
	532 9 4070 020	Levá hvězdice jednoduchá, úhlová	1
55	532 9 4036 001	Úplný jednoduchý náboj, úhlový	2
	532 9 4070 044	Pravá hvězdice jednoduchá, úhlová	1
	532 9 4070 047	Levá hvězdice jednoduchá, rovná	1
56	532 9 4036 007	Úplný jednoduchý náboj, rovná	2
	532 9 4070 048	Pravá hvězdice jednoduchá, rovná	1
57	532 9 9316 023	Osový čep L=627 mm	1
58	532 9 9316 024	Osový čep L=920 mm	1
59	532 9 9316 025	Osový čep L=1211	1
60	532 0 9226 001	Podložka	1
61	532 0 9245 001	Závlačka	1
62		Matice M16x1,5 ČSN 021411.25	1
63	532 0 8525 001	Ochranný kotouč	2
64	532 0 8525 002	Ochranný kotouč plochý	2



## VII. SEZNAM SOUČÁSTÍ.

Běžné číslo	Číslo dílu	Název	Kusů
	536 9 4070051A	<b>Kypřicí ústrojí AKY-358</b>	1
	532 9 4070 022	Nožová hvězdlice oboustranná levá	1
65	532 9 4030 002	Nožová příruba úplná	2
66	532 0 4040 014	Nůž levý	24
67	532 0 4040 008	Nůž pravý	24
68		Šroub M8x25 ČSN 021103.20	48
69		Matice M8 ČSN 021401.20	48
70		Podložka 8 ČSN 021740.00	48
	532 9 4070 043	Nožová hvězdlice oboustranná pravá	1
	532 9 4070 073	Nožová hvězdlice oboustranná levá s dl. nábojem	1
	532 9 4070 074	Nožová hvězdlice oboustranná pravá s dl. nábojem	1
71	532 9 4036 021	Úplný jednoduchý náboj rovný	2
	532 9 4070 075	Nožová hvězdlice oboustranná dvojitá levá	2
	532 9 4070 076	Nožová hvězdlice oboustranná dvojitá pravá	2
72	532 9 4036 021	Úplný dvojitý náboj	4
73	532 0 9226 001	Podložka	1
74		Matice M16x1,5 ČSN 021411.25	1
75	532 0 9245 001	Závlačka	1
76	532 9 9316 018	Osový čep L=218 mm	1
75	532 9 9316 017	Osový čep L=398 mm	1
76	532 9 9316 016	Osový čep L=578 mm	1
77	532 9 9316 015	Osový čep L=758 mm	1
78	532 9 9316 021	Osový čep L=938 mm	1
79	532 9 9316 022	Osový čep L=1118 mm	1
80	532 0 8525 001	Ochranný kotouč	2
81	532 0 8525 002	Ochranný kotouč plochý	2
82	532 9 4041 001	Záběrová deska úplná	16



## **IX. ZÁRUČNÍ PODMÍNKY.**

1. U dodaného výrobku výrobce odpovídá za konstrukci, funkci, jakost a úplnost stroje a nářadí jen za těch podmínek, že se strojem je zacházeno podle návodu k obsluze, jež je nedílnou součástí každého stroje a nářadí.

2. Záruka se nevztahuje na pojistná zařízení proti přetížení stroje, na vady vzniklé přirozeným opotřebením stroje či nářadí, vadným skladováním nebo neodbornou obsluhou, případně poškození způsobená odběratelem nebo třetí osobou.

3. Záruka zaniká havárií stroje nebo nářadí, jež nebyla způsobena závadou vzniklou u výrobce, nebo jakýmkoliv zásahem do konstrukce stroje či nářadí bez souhlasu výrobce.

4. Podrobný popis záručních podmínek je uveden v záručním listě, který je přiložen ke stroji či nářadí a který dostane zákazník při koupi.